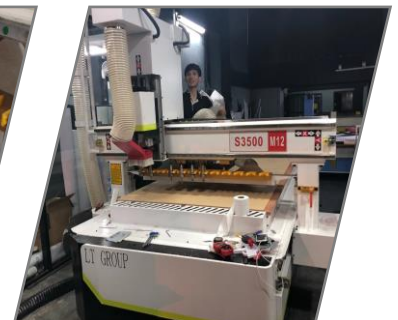
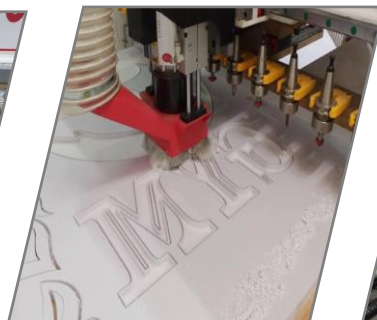


CNC ROUTER MACHINE LT-1325



1. อุตสาหกรรมโฆษณา: อะคริลิค, กระจกสองสี, พีวีซี, บอร์ด ABS, การแกะสลักและตัดบอร์ดอลูมิเนียมพลาสติก, ป้ายทุกชนิด, ป้าย, ทองแดง, แบบอักษร, ป้ายทุกชนิด, เครื่องหมายการค้าและวัสดุอื่น ๆ
2. อุตสาหกรรมงานฝีมือ: งานฝีมือหินเทียมของที่ระลึกประเภทข้อความกราฟิกต่าง ๆ
3. การประมวลผลแม่พิมพ์: แบบจำลองทางสถาปัตยกรรม, แบบจำลองทางกายภาพ, แม่พิมพ์ bronzing, โหมดความถี่สูง, แม่พิมพ์ฉีดขนาดเล็ก, แม่พิมพ์ร่องเท้า, ตรา, แม่พิมพ์ลายหนู, บิสกิต, ซ็อคโกแลต, แม่พิมพ์ขนม
4. อุตสาหกรรมซีล: แกะสลักได้อย่างง่ายดาย
5. อุตสาหกรรมแม่พิมพ์: สามารถแกะสลักแม่พิมพ์ที่แตกต่างกันแม่พิมพ์ไม้แม่พิมพ์ไม้การบินใบพัดแม่พิมพ์โฟมยานยนต์และอื่น ๆ





ตัวเปลี่ยนเครื่องมือ

ระบบเซอร์โว:

ประสิทธิภาพที่มั่นคงความเร็วสูง
ประสิทธิภาพสูงใช้กันอย่างแพร่หลายในเราเตอร์ CNC



มอเตอร์แกน:

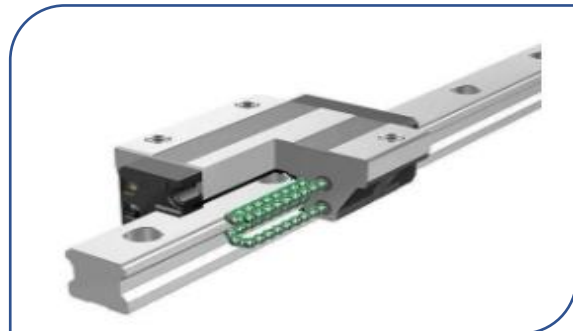
มอเตอร์แกนหมุนระบายความร้อน **4.5kw,**
18000 rpm / นาที, ความเร็วสูง,
ประสิทธิภาพสูง

รางเชิงเส้น:

ประเทศ: ญี่ปุ่น

ยี่ห้อ: THK

รางเชิงเส้นที่ดีที่สุดให้อุตสาหกรรมใช้งานได้
10 ปีโดยไม่มีปัญหา



ระบบ

PARAMETERS

รุ่น	ELECNC-1325ATC
พื้นที่ทำงาน X, Y, Z	1300*2500*200 mm
พื้นผิวโต๊ะ	T-slot and vacuum and auto loading table
รูปร่าง	New type heavy duty body
โครงสร้าง X, Y	Helical rack gear for X,Y axis
โครงสร้าง Z	Taiwan TBI ball screw for Z axis
กำลังแกน	แกนหมุนระบายความร้อนด้วยอากาศ 9KW HQD ATC
ความเร็วแกน	0-24000 RPM
ขับเคลื่อนมอเตอร์	1300W ไตรเวอร์เซอร์ไว้มอเตอร์ Leadshine
อินเวอร์เตอร์	11KW อินเวอร์เตอร์
แรงดันไฟฟ้าที่ใช้งานได้	380V/3HP/50Hz
ระบบควบคุม	ตัวควบคุม LNC ของไต้หวัน
ปั๊มสุญญากาศ	7.5 Kw
กระบอกลูกสูบตำแหน่ง	5 ชั้น
นิตยสารเครื่องมือ	เปลี่ยนเครื่องมือเชิงเส้น 12 ชั้น

สามารถ ตัด เาะาะ เจาะ วัสดุชนิด พลาสติก ,ไม้ MDF , อะคริลิก ,อลูมิเนียม,พลาสติก,ไม้,หินอ่อน ,กระเบื้อง ฯลฯ





Contacts



LT INDUSTRIAL GROUP CO.,LTD.

จำหน่ายโดย : บริษัท แอลที อินดัสเทรียล กรุ๊ป จำกัด

Call: (+66) 093-7262495 (HOTLINE)

Call: (+66) 099-1283030 (HOTLINE)

Web: WWW.LTINDUSTRIALGROUP.COM

E-mail : LTINDUSTRIALGROUP.COM

