

หุ่นยนต์ FACON ทำงานตามเสียงตัวนี้ จะทำงานเมื่อไม่ได้รับเสียงหุ่นยนต์จะทำการวิ่งไปข้างหน้าไประยะหนึ่ง ถ้าไม่มีเสียงเข้ามาที่ไมค์อีก หุ่นยนต์ก็จะหยุดวิ่งเองโดยอัตโนมัติ

ข้อมูลทางด้านเทคนิค

- แหล่งจ่ายไฟ : ถ่านไฟฉาย ขนาด AA จำนวน 2 ก้อน (ไม่มีในชุด)
- กินกระแสสูงสุด 150 มิลลิแอมป์
- สามารถปรับความเร็วในการตรวจจับเสียงได้
- ขนาดแผ่นวงจรพิมพ์ : 2.18 x 2.63 นิ้ว (วงจรถูกคุม)

(1) วงจรถูกคุมหุ่นยนต์

การทำงานของวงจร

วงจรถูกคุมชุดนี้ได้แสดงไว้ในรูปที่ 1 โดยการทำงานของวงจรจะเริ่มจากเมื่อมีเสียงเข้ามาที่ไมค์ ทรานซิสเตอร์ TR7 จะทำการขยายสัญญาณเสียงที่ได้รับให้แรงยิ่งขึ้น จากนั้นจะถูกส่งไปเข้า TR6 เพื่อขยายให้แรงยิ่งขึ้น แต่ในการขยายในครั้งนี้จะถูกควบคุมโดย VR1 เพื่อเป็นตัวปรับการขยายสัญญาณ ให้เหมาะสมตามความต้องการของเรา หลังจากขยายจะมีผลทำให้ TR5 ทำงาน แรงดันจากขา E ของ TR5 จะไหลออกไปยังขา C ของ TR5 ไปชาร์จ C5 ซึ่ง C5 นี้จะทำหน้าที่เป็นตัวหน่วงเวลาในการทำงานให้กับวงจร จากนั้นแรงดันจะถูกส่งไป เข้าขา B ของ TR4 ทำให้ TR4 ทำงาน ส่งผลให้ TR1 ทำงานตามไปด้วย เมื่อ TR1 ทำงาน จะมีแรงดันส่งไปเข้ามอเตอร์ M1 และ M2 ให้หมุน และนอกจากนี้ยังส่งไปเข้าวงจรไฟกระพริบให้ทำงานตามไปด้วย

เมื่อได้รับแรงดันจาก TR1 วงจรไฟกระพริบจะทำงาน TR2 และ TR3 จะถูกต่อเป็นวงจรมัลติไวเบเรเตอร์ ซึ่ง TR2 และ TR3 จะทำงานสลับกัน เมื่อ TR2 ทำงาน LED2 และ LED3 จะติด แต่เมื่อ TR3 ทำงาน LED1 ก็ติด ซึ่งความถี่ในการกระพริบนี้จะขึ้นอยู่กับ R14,R15,C6 และ C7 ส่วน R13 และ R16 จะทำหน้าที่ลดกระแสให้กับ LED1-LED3

การประกอบวงจร

ในการลงอุปกรณ์นั้นจะแบ่งแผ่นวงจรพิมพ์ออกเป็น 2 แผ่น ได้แก่ แผ่น FK1103-1 จะเป็นแผ่นวงจรถูกคุม และ BR001-1 จะเป็นแผ่นติดตั้งมอเตอร์และล้อ รวมทั้งถังถ่านด้วย

รูปการลงอุปกรณ์ของแผ่น FK1103-1 แสดงไว้ในรูปที่ 2 ในการประกอบวงจร ควรจะเริ่มจากอุปกรณ์ที่มีความสูงที่น้อยที่สุดก่อน เพื่อความสวยงามและการประกอบที่ง่าย โดยให้เริ่มจากไดโอดตามด้วย ตัวต้านทานและไอซีตามไปเรื่อยๆ สำหรับอุปกรณ์ที่มีขาต่างๆ เช่น ไดโอด, คาปาซิเตอร์แบบอิเล็กโทรไลต์และทรานซิสเตอร์ เป็นต้น ควรใช้ความระมัดระวังในการประกอบวงจร ก่อนการใส่อุปกรณ์เหล่านี้จะต้องให้ขาที่แผ่นวงจรพิมพ์กับตัวอุปกรณ์ให้ตรงกัน เพราะถ้าหากใส่กลับขั้วแล้ว อาจจะทำให้อุปกรณ์หรือวงจรเสียหายได้ วิธีการดูขั้วและการใส่อุปกรณ์นั้นได้แสดงไว้ในรูปที่ 3 แล้ว สำหรับขา IDE นั้นให้ทำการกดขั้วของด้านสั้นลงให้เสมอกับตัวพลาสติกสีดำก่อน จึงนำไปใส่ลงบนแผ่นวงจรพิมพ์ได้ ซึ่งแสดงอยู่ในรูปที่ 4 ในการบัดกรีให้ใช้หัวแร้งขนาดไม่เกิน 40 วัตต์ และใช้ตะกั่วบัดกรีที่มีอัตราส่วนของดีบุกและตะกั่วอยู่ระหว่าง 60/40 รวมทั้งจะต้องมีน้ำยาประสานอยู่ภายในตะกั่วด้วย หลังจากที่ได้ใส่อุปกรณ์และบัดกรีเรียบร้อยแล้ว ให้ทำการตรวจสอบความถูกต้องอีกครั้งหนึ่ง เพื่อให้เกิดความมั่นใจแก่ตัวเราเอง แต่อาจเกิดใส่อุปกรณ์ผิดตำแหน่ง ควรใช้ที่ดูดตะกั่วหรือลวดซั้บตะกั่ว เพื่อป้องกันความเสียหายที่อาจเกิดกับลายวงจรพิมพ์ได้

สำหรับแผ่น BR001-1 ให้ทำการลงอุปกรณ์ตามคู่มือในแผ่นที่สอง

การทดสอบ

เมื่อประกอบวงจรทั้งสองแผ่นเสร็จเรียบร้อยแล้ว ให้ทำการใส่ถ่านไฟฉาย ขนาด AA จำนวน 2 ก้อน ลงบนถังถ่าน จากนั้นให้ทำการปรับ VR1 ไปทางด้านขวามือสุด แล้วเลื่อนสวิตช์ SW ไปทางด้าน ON ตัว LED1 จะติด

นำตัวหุ่นยนต์ไปวางกับพื้นเรียบๆ จากนั้นปรับมือ 1 ครั้ง ตัวหุ่นยนต์ก็จะวิ่งไปข้างหน้าระยะหนึ่ง แล้วจะหยุดเองโดยอัตโนมัติ แต่ถ้ามีเสียงตลอดเวลา หุ่นยนต์ก็จะวิ่งไปเรื่อยๆ LED1 กับ LED2, LED3 จะกระพริบสลับกัน

สำหรับ VR1 จะเป็นตัวปรับความเร็วในการตรวจจับเสียงของไมค์ ถ้าปรับไปทางขวา จะเป็นการปรับความเร็วให้สูงขึ้น แต่ถ้าปรับไปทางซ้ายจะเป็นการปรับความเร็วให้ต่ำลง

FACON SOUND FOLLOW ROBOT

หุ่นยนต์ FACON ทำงานด้วยเสียง

รหัส 1103

LEVEL 2

Whenever the FACON's condenser microphone detects a sound, the robot will move forward and continue to do so while the sound continues. It will stop a few seconds after the sound subsides.

Technical data

- Power supply : 2 rechargeable AA batteries (not included).
- Electric current consumption : 150mA.
- Sound detecting speed : controllable.
- PCB dimensions : 2.18 in x 2.63 in.

(1) ROBOT CONTROL CIRCUIT

How does it work

This circuit is showing in Fig. 1. Whenever the FACON's condenser microphone sound, transistor TR7 is amplified the sound signal (first step) and this signal is fed to TR6 for amplified again by VR1 controls the gain of TR6. The voltage from TR6 is passed through the base of TR5. When TR5 works, the voltage from the emitter of TR5 will charge capacitor C5 which C5 acts as a delayed timer for the circuit. Then the voltage will feed to the base of TR4, causing TR4 and TR1 to work and force motor M1 and M2 to rotate. Moreover, this voltage will feed the light flashing part to work as well.

When the light flashing part received voltage from TR1, causing the light flashing set to work. TR2 and TR3 will be assembled as a multivibrator circuit and work alternatively. When TR2 works, it will light up LED2 and LED3. And when TR3 works, LED1 will be lit up. The flashing speed will be depended upon R14, R15, C6 and C7. R13 and R16 will reduce the current for LED1-LED3.

Circuit Assembly

The PCB will be divided into two boards, FK1103-1 for circuit controlling and BR001-1 for motor, wheel and battery container assembling.

The FK1103-1 circuit assembling has been shown in Fig 2. It is recommended to assemble the circuit starting with a less height component i.e. diodes, resistor, electrolytic capacitors and transistors etc. Be careful while assembling and check for the matching of PCB poles and components before soldering as shown in Fig 3. For IDE port, press the pin of IDE port to be level with the black plastic before soldering as shown in Fig 4. Use a max. 40W solder and soldering tin with a tin and lead ratio of 60/40 together with a joint solution inside. Recheck the assembled circuit for your own confidence. Better use a lead sucker or a lead wire absorber in case of component misplacing to protect PCB from damage.

The BR001-1 circuit is to be assembled as shown in the next page.

Testing

When the two circuit boards have been completely assembled, insert two AA batteries into the battery holder. Then adjust VR1 to the most right hand side and slide switch SW to "on" position.

Lay down the assembled robot on the ground level and clapping 1 time. The robot will run straight and stop automatically. But if there is more clapping, the robot will run straight and stop automatically again.

VR1 will act as a sound detecting speed controller of the condenser microphone. Adjust VR1 to the right hand side for increasing speed and to the left hand side for decreasing speed.

Figure 2. FACON Sound Follow Robot Circuit

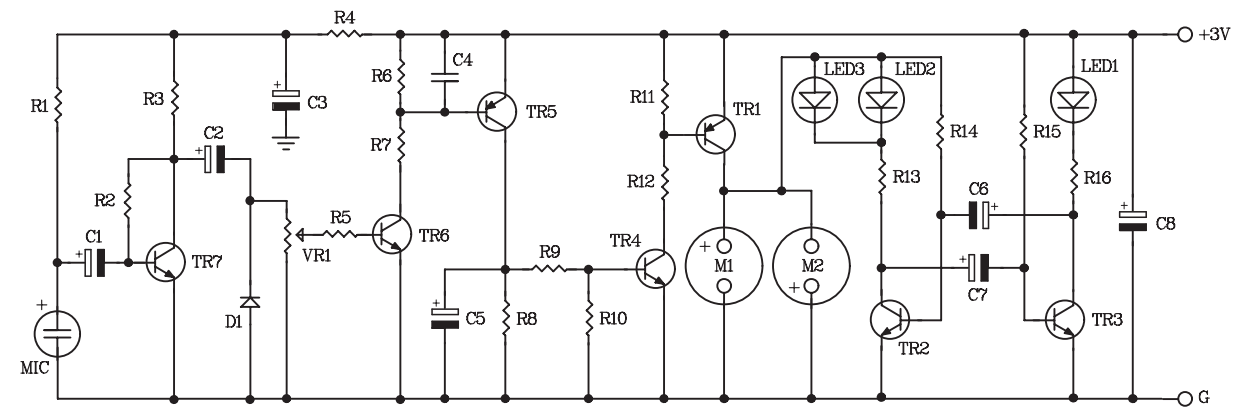
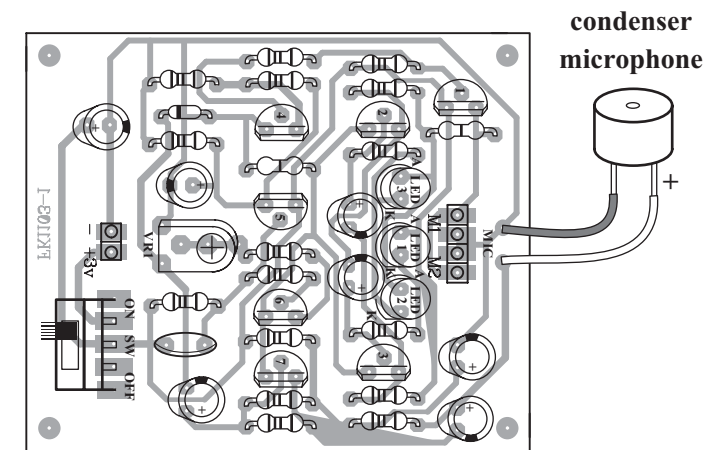


Figure 2. Circuit Assembling



FK1103

NO.1

Figure 3. Installing the Components

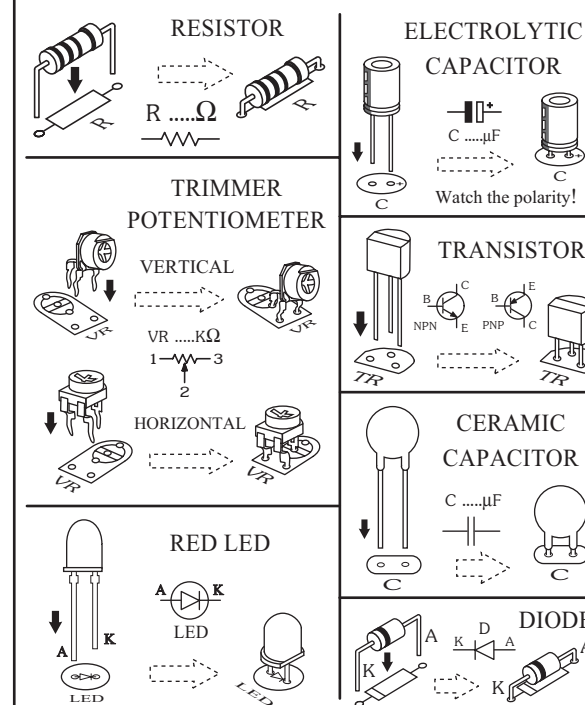
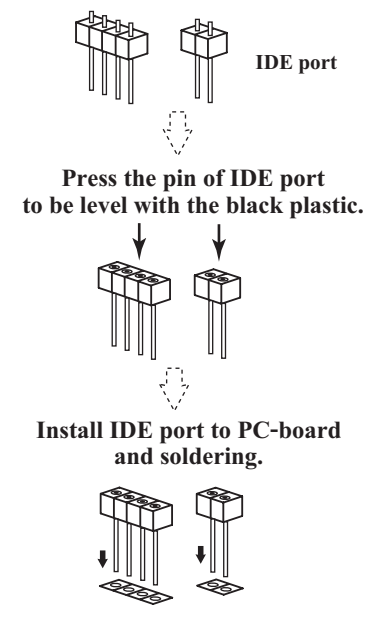


Figure 4. IDE Port Assembling To The FK1103 Circuit Board.



(2) ตัวหุ่นยนต์

ขั้นตอนการประกอบแผ่นวงจรพิมพ์ BR001-1

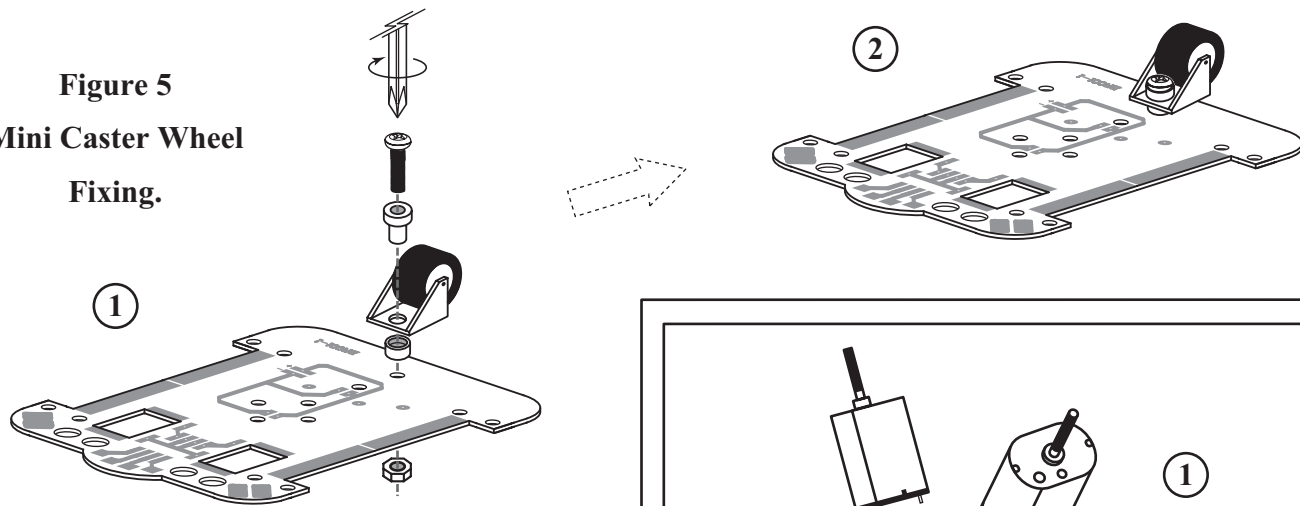
1. ประกอบชุดล้อหลังเข้ากับแผ่นวงจรพิมพ์ โดยใช้ชนิด ยาว 12 มม. เป็นตัวยึด (ดูรูปที่ 5)
2. ใส่มอเตอร์ลงในช่องสี่เหลี่ยมทั้งสองช่อง โดยให้มอเตอร์อยู่ในลักษณะเอียงในการใส่มอเตอร์ ให้ดูขั้วของมอเตอร์ด้วย ซึ่งสามารถดูได้ที่บริเวณขั้วของมอเตอร์จะมีจุดสีเงินแต้มอยู่ นั่นหมายความว่าขั้วนั้นเป็นขั้วบวก ให้ใส่ให้ตรงกับที่แผ่นวงจรพิมพ์ แล้วทำการต่อขั้วทั้งสองลงบนแผ่นวงจรพิมพ์ จากนั้นให้ลองวางตัวหุ่นลง สังเกตที่แผ่นวงจรพิมพ์จะต้องขนานไปกับพื้น ถ้าไม่ได้ให้เอียงจนกระทั่งแผ่นวงจรพิมพ์ขนานไปกับพื้น จากนั้นจึงทำการบัดกรีตัวถังเข้ากับวงจรพิมพ์ (ดูรูปที่ 6)
3. ประกอบถังถ่านเข้ากับแผ่นวงจรพิมพ์ โดยใช้ชนิดหัวแบน ยาว 6 มม. จำนวน 2 ตัว เป็นตัวยึด โดยหันสายไฟไปยังด้านที่มีจุดต่อสายไฟ (ดูรูปที่ 7)
4. ทำการใส่ขา IDE ตัวเมียลงบนแผ่นวงจรพิมพ์ด้านบนแล้วบัดกรี (ดูรูปที่ 8)
5. ขั้นตอนสุดท้าย นำแผ่นวงจรพิมพ์ FK1103-1 ประกอบลงบนแผ่นวงจรพิมพ์ BR001-1 (ดูรูปที่ 9)

(2) ROBOT BODY

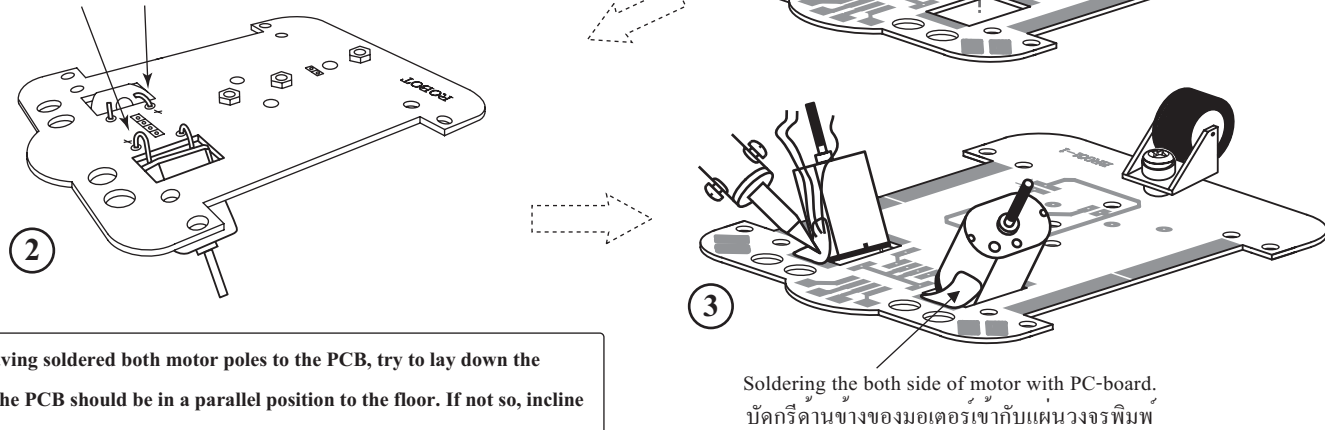
Assembling Steps of the BR001-1 Circuit.

1. Fix a mini caster wheel set to the BR001-1 board with using a 12 mm. bolt as a holder as shown in Fig. 5.
2. Insert both motors into the rectangular slots by keeping them an inclined positions before soldering. Make sure that the positive motor pole marked with silver point being matched with the provided right positions of the BR001-1 board. After having soldered both motor poles to the PCB, try to lay down the robot. The PCB should be in a parallel position to the floor. If not so, incline the PCB to be parallel to the floor and then solder motor bodies to the PCB, as shown in Fig. 6.
3. Fix the battery holder to the circuit board with using two 6 mm. flat bolts as holders. Make sure that the wiring side facing the right connecting point, as shown in Fig. 7.
4. Insert IDE port to the slot provided on the upper side of the PCB and solder it, as shown in Fig. 8.
5. The last step, assemble FK1103-1 board to the BR001-1 board one, as shown in Fig. 9.

Figure 5
Mini Caster Wheel
Fixing.



Soldering the pin between the both motor pole and PC-board
(positive pole make with silver point)
ต่อขาตรงขั้วมอเตอร์เข้ากับจุดต่อมอเตอร์บนแผ่นวงจรพิมพ์
โดยขั้วบวกจะมีจุดสีเงินแต้มอยู่



After having soldered both motor poles to the PCB, try to lay down the robot. The PCB should be in a parallel position to the floor. If not so, incline the PCB to be parallel to the floor and then solder motor bodies to the PCB. เมื่อบัดกรีขั้วลงบนแผ่นวงจรพิมพ์แล้ว จะต้องเอียงตัวมอเตอร์จนกระทั่งวางแล้ว แผ่นวงจรพิมพ์ขนานไปกับพื้น จากนั้นจึงบัดกรีตรงด้านข้างตัวมอเตอร์ได้

Figure 6 Motor Assembling to BR001-1 Board.

This soldering spot is connecting with the both wire of the battery holder (red wire is positive pole and black wire is negative pole). จุดบัดกรีสายไฟของถังถ่าน สายสีแดงเข้าบวก สีดำเข้าลบ

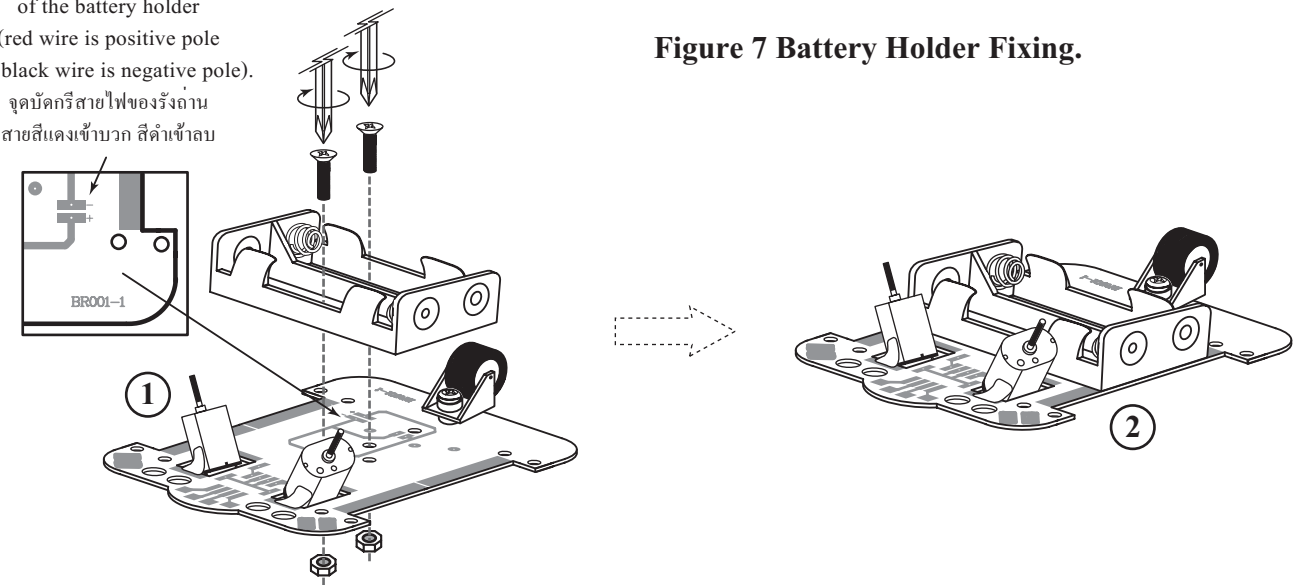


Figure 7 Battery Holder Fixing.

Figure 8 IDE Port Inserting.

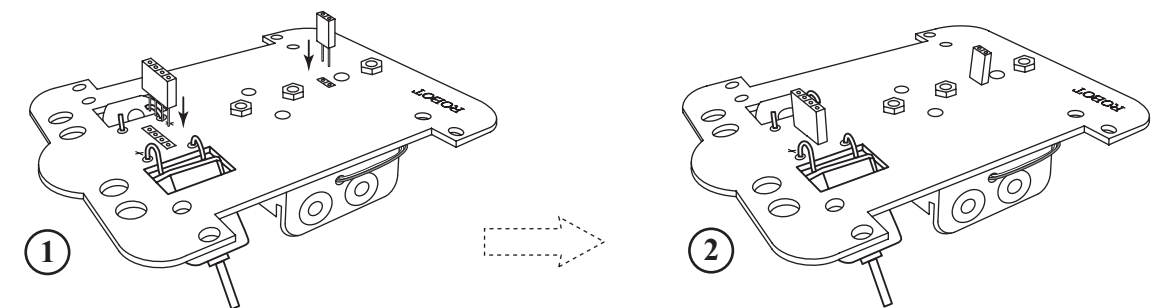


Figure 9
FK1103-1 And BR001-1 Boards Assembling

