

ชุดควบคุมหุ่นยนต์ AVR ตัวนี้ จะทำงานในลักษณะคล้ายๆ กับซูโม่ โดยมีหน้าที่การคนหาจุดต่อ เมื่อเจอแล้วจะเพิ่มความเร็วแล้วพุ่งชน ขอดีของหุ่นยนต์รุ่นนี้ ก็คือ ใช้ไมโครคอนโทรลเลอร์ AVR ซึ่งผู้เดินสามารถเขียนโปรแกรมขึ้นมาใหม่ เพื่อให้อุปกรณ์ทำงานในลักษณะอื่นๆ ตามที่ต้องการได้

ข้อมูลทางเทคนิค

- แหล่งจ่ายไฟ : ถ่านไฟฉาย ขนาด AA จำนวน 4 ก้อน (ไม่มีในชุด)
- กินกระแสสูงสุด 80 มิลลิแอมป์
- ขนาดแผ่นวงจรพิมพ์ : 2.54x1.18 นิ้ว (วงจรถ่ายเซมิคอน)
- 2.54x2.70 นิ้ว (วงจรถควบคุม)

(1) วงจรอิเล็กทรอนิกส์

การทำงานของวงจร

วงจรถ่ายเซมิคอนตัวนี้มี 2 ชุดใหญ่ๆ ด้วยกัน คือ ชุดเซ็นเซอร์และชุดควบคุม ซึ่งแสดงอยู่ในรูปที่ 1

ชุดเซ็นเซอร์ จะมียุคด้วยกัน 3 ชุด จะประกอบไปด้วยชุดส่งและชุดรับ โดยชุดส่งจะประกอบไปด้วย TR4 และ LED อินฟราเรด ทำหน้าที่ส่งแสงอินฟราเรดออกไป โดยมี VR4 เป็นตัวปรับความแรงในการส่งแสงอินฟราเรด สำหรับชุดรับจะอาศัยโฟโตทรานซิสเตอร์เป็นตัวตรวจจับ เมื่อแสงอินฟราเรดถูกส่งออกไปแล้วไปสะท้อนกับวัตถุแสง ดังกล่าวจะมาจากโฟโตทรานซิสเตอร์ ทำให้ความต้านทานภายในตัวมันน้อยลง เป็นเหตุให้กระแสไหลผ่านตัวมัน ส่งผลให้ TR1 หรือ TR2 หรือ TR3 ทำงาน ขึ้นอยู่กับโฟโตทรานซิสเตอร์ตัวใดจับแสงอินฟราเรดได้

ชุดควบคุม หัวใจของวงจรมีอยู่ที่ IC1 ซึ่งเป็นไมโครคอนโทรลเลอร์ตระกูล AVR การทำงานจะเริ่มจากชุดเซ็นเซอร์จะมี 3 ชุดด้วยกัน โดยชุดด้านซ้ายและขวา จะตรวจจับพื้นด้านล่าง ถ้าพื้นมีลักษณะสว่างจะทำให้แสงอินฟราเรดสะท้อนขึ้นมาได้ ทำให้โฟโตทรานซิสเตอร์ตรวจจับได้ IC1 ก็จะทำการส่งแรงดันออกมาทางขา 15 และขา 12 ส่วนขา 16 และขา 13 จะไม่ส่งแรงดันออกมา เมื่อตรวจจับพบพื้นขาว แต่หุ่นยนต์วิ่งไปยังพื้นที่มืด แสงอินฟราเรดก็จะไม่สามารถสะท้อนได้ โฟโตทรานซิสเตอร์ก็จะไม่ได้รับแสง โดยเอาโฟโตทรานซิสเตอร์ตัวใดตัวหนึ่งไม่ได้รับแสงอินฟราเรด ตัว IC1 จะสั่งให้มอเตอร์หมุนกลับด้านทันที ส่วนชุดเซ็นเซอร์ตรงกลางจะคอยตรวจจับวัตถุทางด้านหน้า ถ้าตรวจจับได้ก็จะส่งแรงดันออกมาทางขา 14 และขา 9 ทำให้มอเตอร์หมุนเร็วขึ้น โดยในการวิ่งปกติสามารถตั้งความเร็วได้จากสวิตช์ SW1 ส่วนขา IDE ที่อยู่ทางด้านล่างนี้ (Programmable) จะใช้สำหรับการโปรแกรมคำสั่งลงไปใหม่ โดยใช้เครื่องโปรแกรม

การประกอบวงจร

รูปการลงอุปกรณ์แสดงไว้ในรูปที่ 2 ในการประกอบวงจร ควรจะเริ่มจากอุปกรณ์ที่มีความสูงที่น้อยที่สุดก่อน เพื่อความสวยงามและการประกอบที่ง่าย สำหรับอุปกรณ์ที่มีขั้วต่างๆ ควรใช้ความระมัดระวังในการประกอบวงจร ก่อนการใส่อุปกรณ์เหล่านี้ จะต้องให้ขั้วที่แผ่นวงจรพิมพ์กับตัวอุปกรณ์ให้ตรงกัน วิธีการดูขั้วและการใส่อุปกรณ์นั้นได้แสดงไว้ในรูปที่ 3 แล้ว หลังจากที่ได้ใส่อุปกรณ์และบัดกรีเรียบร้อยแล้ว ให้ทำการตรวจสอบความถูกต้องอีกครั้งหนึ่ง แต่ถ้าเกิดใส่อุปกรณ์ผิดตำแหน่ง ควรใช้ที่ดูดตะกั่วหรือลวดจับตะกั่ว เพื่อป้องกันความเสียหายที่อาจจะเกิดกับลายวงจรพิมพ์ได้

การทดสอบ

เมื่อประกอบวงจรเสร็จเรียบร้อยแล้ว ให้นำวงจรไปเสียบเข้ากับตัวหุ่นยนต์ที่ติดตั้งชุดเซ็นเซอร์ไว้เรียบร้อยแล้ว ใส่ถ่านไฟฉายขนาด AA จำนวน 4 ก้อน ลงบนถ่าน ทำการปรับ VR1-VR4 ให้อยู่ตำแหน่งกึ่งกลาง แล้วเลื่อนสวิตช์ SW ไปทาง ด้าน ON ตัว LED ที่ชุดเซ็นเซอร์จะติด นำตัวหุ่นยนต์ไปวางในแผ่นกระดาษทดสอบ หุ่นยนต์จะวิ่งอยู่ภายในกรอบสีดำ โดยเมื่อเซ็นเซอร์ตรวจพบเส้นสีดำ หุ่นยนต์ก็จะถอยหลังและเลี้ยวเอง และจะเป็นอย่างนี้ไปเรื่อยๆ แต่เมื่อมีวัตถุขวางข้างหน้า หุ่นยนต์ก็จะวิ่งชนทันที

สำหรับ VR1-VR3 จะเป็นตัวปรับความไวในการรับแสงของโฟโตทรานซิสเตอร์ ถ้าปรับไปทางซ้าย จะเป็นการปรับความไวให้ต่ำลง แต่ถ้าปรับไปทางขวาจะเป็นการปรับความไวให้สูงขึ้น VR4 จะเป็นตัวปรับความแรงของแสงอินฟราเรด

ส่วน SW1 ใช้สำหรับปรับตั้งความเร็วในการวิ่งของหุ่นยนต์ วิธีการปรับก็คือ ให้ทำการเลื่อนสวิตช์ SW มาทางด้าน OFF แล้วกดสวิตช์ SW1 ค้างเอาไว้ จากนั้นเลื่อนสวิตช์ SW มาทางด้าน ON สังเกต LED ที่บอร์ดควบคุม จะค่อยๆ ติดทีละดวงไล่กัน โดย LED จะเป็นตัวแสดงให้ทราบถึงการตั้งความเร็ว ซึ่ง LED1 จะเป็นความเร็วต่ำสุด ไล่ไปจนถึง LED4 ซึ่งเป็นความเร็วสูงสุด จากนั้นก็ปล่อยสวิตช์ SW1

AVR1 SUPER SUMO ROBOT CONTROLLER

ชุดควบคุมหุ่นยนต์ MICRO AVR1 SUPER SUMO

CODE 1109C

LEVEL 3

These AVR1 powered robots are built to attack and retreat like their human counterparts. Two SUMOS move about the ring, sensing the border and retreating towards the centre. If one SUMO encounters another in its pathway it charges it in attempt to push it out of the ring. If the second SUMO is facing away from the first, when it is charged it senses the perimeter and pushes back to avoid getting ejected.

Technical data

- Power supply : 2 AA batteries (not included).
- Consumption : 80mA.
- PCB dimensions : 2.54 x 1.18 in. (sensor board)
2.54 x 2.70 in. (control board)

(1) ROBOT CONTROL CIRCUIT

How does it work

The circuit is composed of 2 major parts, sensor board and control board, as shown in Fig. 1.

Sensor board have 3 sets, in set as transmitter and receiver of infrared light. Transmitter part is consist TR4 and LED INF. VR4 is used for adjust the level of infrared light. Receiver part, when photo-transistor received infrared light from LED INF, causing voltage being passed through. The more reflected light will lessen the internal resistance and give bigger passing through voltage. Less reflected light will enlarge the internal resistance and give less passing through voltage. TR1 to TR3 will work when the photo-transistor received infrared light.

Control board, at the heart of the circuit is the AVR microcontroller IC1. When below photo-transistor is not receiving infrared light (white ground), TR1 to TR3 are not working. IC1 will send the voltage to pin 12 and pin 15, causing both motor is running forward. If some below photo-transistor received infrared light (black ground), motor is running backward. For center sensor, when sensor detects the object, IC1 will send the voltage pin 9 and pin 14, causing motor is rotate faster. IDE port is used for connect AVR programmer.

Circuit assembling

The AVR1-2 circuit assembling has been shown in Fig 2. It is recommended to assemble the circuit starting with a less height component i.e. diodes, resistor, electrolytic capacitors and transistors etc. Be careful while assembling and check for the matching of PCB poles and components before soldering as shown in Fig 3. For IDE port, press the pin of IDE port to be level with the black plastic before soldering. Use a max. 40W solder and soldering tin with a tin and lead ratio of 60/40 together with a joint solution inside. Recheck the assembled circuit for your own confidence. Better use a lead sucker or a lead wire absorber in case of component misplacing to protect PCB from damage.

Testing

When the control board have been completely assembled. Insert the control circuit board into robot body and four AA batteries into the battery holder. Then adjust VR1 to VR4 to the middle side and slide switch SW to "on" position. LED at sensor board is lighted on. Lay down the assembled robot on the test paper. Robot is running inside the black frame. The robot will backward and turn when below sensor detecting the black line. But front sensor detects the any object, the robot will run forward and running up the speed to bump.

VR1 to VR3 will act as sensitivity of photo-transistor. Adjust the left hand side for decreasing sensitivity and to the right hand side for increasing sensitivity. VR4 will act as level of infrared light.

SW1 is used for set the speed of robot. When you want to setting the speed, slide switch SW to "off" position then push and hold SW1. Slide SW to "on" position. Seeing LED at control board. LED will chasing step by step. LED1 is slowly speed and LED4 is higher speed.

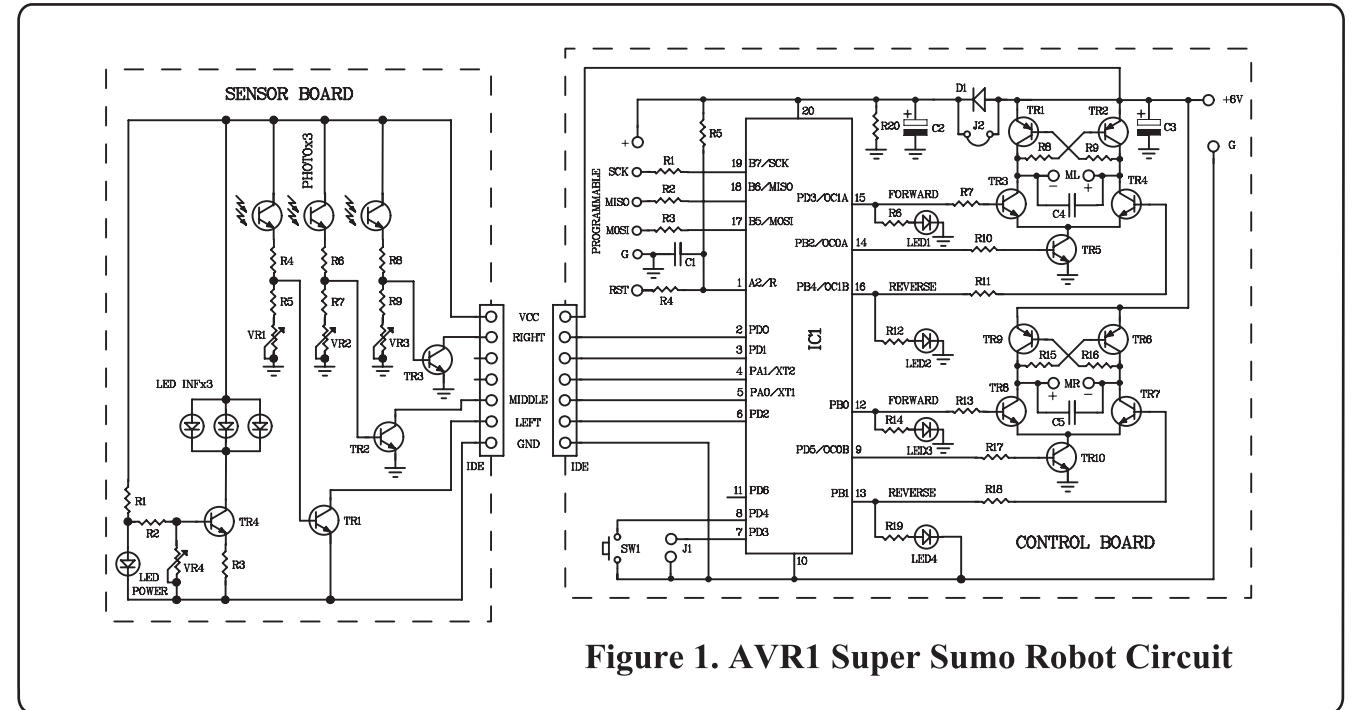


Figure 1. AVR1 Super Sumo Robot Circuit

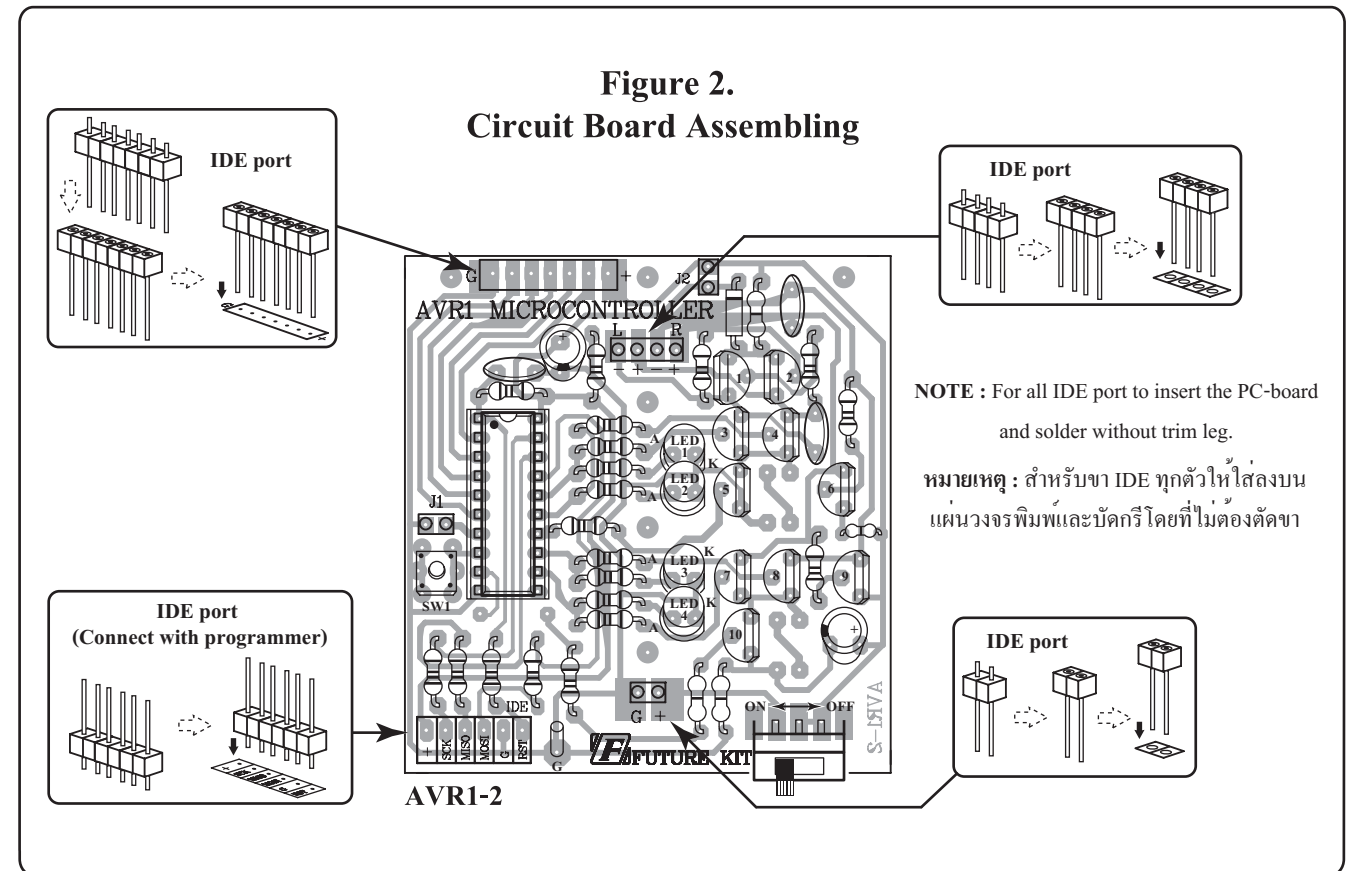


Figure 2. Circuit Board Assembling

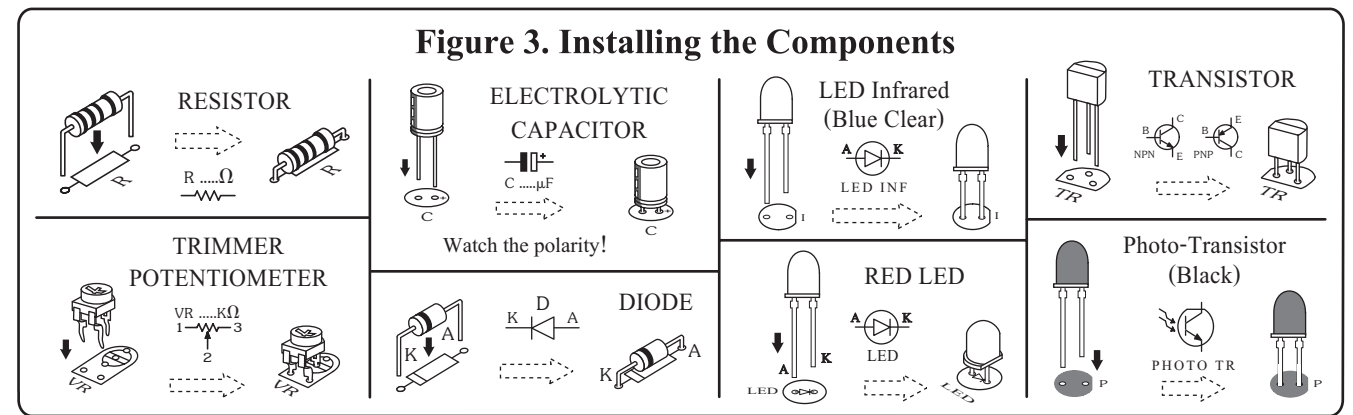


Figure 3. Installing the Components