

ชุดควบคุมหุ่นยนต์ AVR ตัวนี้ จะทำหลบบังคับทิศทางเมื่อเข้าใกล้ ทำให้หุ่นยนต์ไม่ชนกับสิ่งกีดขวาง ข้อดีของหุ่นยนต์รุ่นนี้ ก็คือ ใช้ไมโครคอนโทรลเลอร์ AVR ทำให้ผู้เล่นสามารถเขียนโปรแกรมขึ้นมาใหม่ เพื่อให้หุ่นยนต์ทำงานในลักษณะอื่นๆ ต้องการ

ข้อมูลทางเทคนิค

- แหล่งจ่ายไฟ : ถ่านไฟฉาย ขนาด AA จำนวน 2 ก้อน (ไม่มีในชุด)
- กิ่งกระแสดวงสูงสุด 60 มิลลิแอมป์
- ขนาดแผ่นวงจรพิมพ์ : 2.54x1.18 นิ้ว (วงจรเซ็นเซอร์)
2.54x2.70 นิ้ว (วงจรควบคุม)

(1) วงจรอิเล็กทรอนิกส์

การทำงานของวงจร

วงจรรีเลย์อิเล็กทรอนิกส์นี้มี 2 ชุดใหญ่ๆ ด้วยกัน คือ ชุดเซ็นเซอร์และชุดควบคุม ซึ่งแสดงอยู่ในรูปที่ 1

ชุดเซ็นเซอร์ จะมีอยู่ด้วยกัน 2 ชุด จะประกอบไปด้วยชุดส่งและชุดรับ โดยชุดส่งจะประกอบไปด้วย TR2 และ LED อินฟราเรด ทำหน้าที่ส่งแสงอินฟราเรดออกไป โดยมี VR3 เป็นตัวปรับความแรงในการส่งแสงอินฟราเรด สำหรับชุดรับจะอาศัยโฟโตทรานซิสเตอร์เป็นตัวตรวจจับ เมื่อแสงอินฟราเรดถูกส่งออกไปแล้วไปสะท้อนกับวัตถุแสง ดังกล่าวจะเข้ามาที่โฟโตทรานซิสเตอร์ ทำให้ความต้านทานภายในตัวมันน้อยลง เป็นเหตุให้หมีแรงดันไหลผ่านตัวมัน ส่งผลให้ TR1 หรือ TR3 ทำงาน ขึ้นอยู่กับโฟโตทรานซิสเตอร์ตัวใดจับแสงอินฟราเรดได้

ชุดควบคุม หัวใจของวงจรนี้จะอยู่ที่ IC1 ซึ่งเป็นไอซีไมโครคอนโทรลเลอร์ตระกูล AVR การทำงานจะเริ่มจาก เมื่อโฟโตทรานซิสเตอร์ไม่ได้รับแสงอินฟราเรด TR1 และ TR3 จะไม่ทำงาน IC1 จะทำการสั่งให้มอเตอร์วิ่งไปข้างหน้า โดยส่งแรงดันออกมาขา 15 และขา 12 ส่วน ขา 16 และขา 13 จะไม่ส่งแรงดันออกมา มอเตอร์จึงหมุนไปข้างหน้า แต่ถ้าโฟโตทรานซิสเตอร์ ตัวใดตัวหนึ่งได้รับแสงอินฟราเรด ตัว IC1 จะสั่งให้มอเตอร์หมุนกลับด้านทันที ส่วนขา IDE ที่อยู่ทางด้านล่างนี้ (Programmable) จะใช้สำหรับการโปรแกรมคำสั่งลงไปใหม่ โดยใช้เครื่องโปรแกรม

การประกอบวงจร

รูปการลงอุปกรณ์แสดงไว้ในรูปที่ 2 ในการประกอบวงจร ควรจะเริ่มจากอุปกรณ์ที่มีความสูงที่น้อยที่สุดก่อน เพื่อความสวยงามและการประกอบที่ง่าย โดยให้เริ่มจากไดโอดตามด้วย ตัวต้านทานและไอซีความสูงไปเรื่อยๆ สำหรับอุปกรณ์ที่มีขั้วต่างๆ เช่น ไดโอด, คาปาซิเตอร์แบบอิเล็กทรอนิกส์และทรานซิสเตอร์ เป็นต้น ควรใช้ความระมัดระวังในการประกอบวงจร ก่อนการใส่อุปกรณ์เหล่านี้จะต้องให้ขั้วที่แผ่นวงจรพิมพ์กับตัวอุปกรณ์ให้ตรงกัน เพราะถ้าหากใส่กลับขั้วแล้ว อาจจะทำให้อุปกรณ์หรือวงจรเสียหายได้ วิธีการดูขั้วและการใส่อุปกรณ์นั้นได้ แสดงไว้ในรูปที่ 3 แล้ว ในการบัดกรีให้ใช้หัวแร้งขนาดไม่เกิน 40 วัตต์ และใช้ตะกั่วบัดกรีที่มีอัตราส่วนของดีบุกและตะกั่วอยู่ระหว่าง 60/40 รวมทั้งจะต้องมีน้ำยาประสานอยู่ภายในตะกั่วด้วย หลังจากที่ได้ใส่อุปกรณ์และบัดกรีเรียบร้อยแล้ว ให้ทำการตรวจสอบความถูกต้องอีกครั้งหนึ่ง เพื่อให้เกิดความมั่นใจแก่ตัวเราเอง แต่ถ้าเกิดใส่อุปกรณ์ผิดตำแหน่ง ควรใช้ที่ดูดตะกั่วหรือลวดจับตะกั่ว เพื่อป้องกันความเสียหายที่อาจจะเกิดกับลายวงจรพิมพ์ได้

การทดสอบ

เมื่อประกอบวงจรเสร็จเรียบร้อยแล้ว ให้นำวงจรไปเสียบเข้ากับตัวหุ่นยนต์ที่ติดตั้งชุดเซ็นเซอร์ไว้เรียบร้อยแล้ว ให้ทำการจ้ม J2 และ J1 ไม่ต้องจ้ม จากนั้นใส่ถ่านไฟฉายขนาด AA จำนวน 2 ก้อน ลงบนรางถ่าน ทำการปรับ VR1-VR3 ให้อ่านค่าที่ตรงกลาง แล้วเลื่อนสวิตช์ SW ไปทางด้าน ON ตัว LED ที่ชุดเซ็นเซอร์จะติด นำตัวหุ่นยนต์ไปวางในกล่องสี่เหลี่ยม เมื่อหุ่นยนต์เข้าใกล้ตัวกล่อง หุ่นยนต์ก็จะทำการเลี้ยวเองและเป็นอย่างนี้ไปเรื่อยๆ

สำหรับ VR1,VR2 จะเป็นตัวปรับความไวในการรับแสงของโฟโตทรานซิสเตอร์ ถ้าปรับไปทางซ้าย จะเป็นการปรับความไวให้ต่ำลง แต่ถ้าปรับไปทางขวาจะเป็นการปรับความไวให้สูงขึ้น VR3 จะเป็นตัวปรับความแรงของแสงอินฟราเรด ส่วน SW1 ไม่ใช้งาน

AVR2 OBSTACLE-AVOIDING ROBOT CONTROLLER

ชุดควบคุมหุ่นยนต์ MICRO AVR2

CODE 1110C

LEVEL 3

The FK1110 robot sets off on its way until either of its photo sensors encounters an obstacle. Its AVR2 microprocessor then directs evasive action by reversing and turning the robot until it finds its way around the object or barrier in its way.

Technical data

- Power supply : 2 AA batteries (not included).
- Current consumption : 60mA.
- PCB dimensions : 2.54 x 1.18 in. (sensor board)
2.54 x 2.70 in. (control board)

(1) ROBOT CONTROL CIRCUIT

How does it work

The circuit is composed of 2 major parts, sensor board and control board, as shown in Fig. 1.

Sensor board and control board are two major parts of this kit (see Fig. 1). Sensor board consists of a transmitter and a receiver circuit. Transmitter compose of TR2 and LED (INF). VR3 function as a infrared light level adjustor. Receiver part, when photo-transistor received infrared light from LED INF, causing voltage being passed through. The more reflected light will lessen the internal resistance and give bigger passing through voltage. Less reflected light will enlarge the internal resistance and give less passing through voltage. TR1 and TR3 will work when the photo-transistor received infrared light.

Control board, the heart of the circuit is the AVR microcontroller IC1. When photo-transistor is not receiving any infrared light, TR1 and TR3 will not working. IC1 then send the voltage to pin 12 and pin 15, causing both motor running forward. If some photo-transistor received infrared light, motor will running backward. IDE port is used for connecting AVR to a programmer.

Circuit assembling

The AVR2-2 circuit assembling has been shown in Fig 2. It is recommended to assemble the circuit starting with a less height component i.e. diodes, resistor, electrolytic capacitors and transistors etc. Be careful while assembling and check for the matching of PCB poles and components before soldering as shown in Fig 3. For IDE port, press the pin of IDE port to be level with the black plastic before soldering. Use a max. 40W solder and soldering tin with a tin and lead ratio of 60/40 together with a joint solution inside. Recheck the assembled circuit for your own confidence. Better use a lead sucker or a lead wire absorber in case of component misplacing to protect PCB from damage.

Testing

When the control board have been completely assembled, jump J2 and not jump J1. Insert the control circuit board into robot body and two AA batteries into the battery holder. Then adjust VR1, VR2 and VR3 to the middle side and slide switch SW to "on" position. LED at sensor board is lighted on. Lay down the assembled robot on the box. When any sensor detects bar, The robot will avoid the bar and running the other way.

VR1 and VR2 will act as sensitivity of photo-transistor. Adjust VR1 and VR2 to the left hand side for decreasing sensitivity and to the right hand side for increasing sensitivity. VR3 will act as level of infrared light. SW1 is not used.

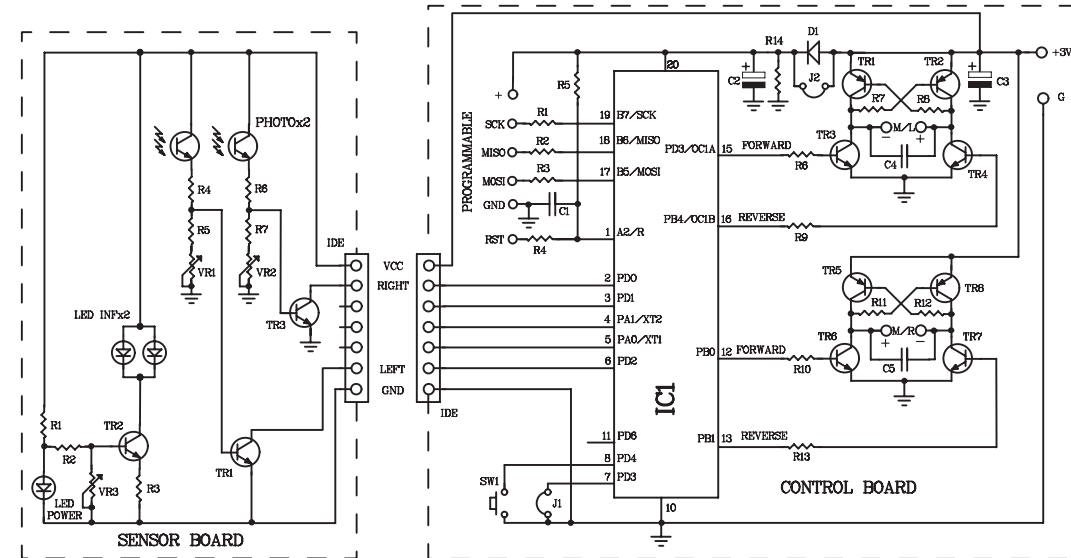
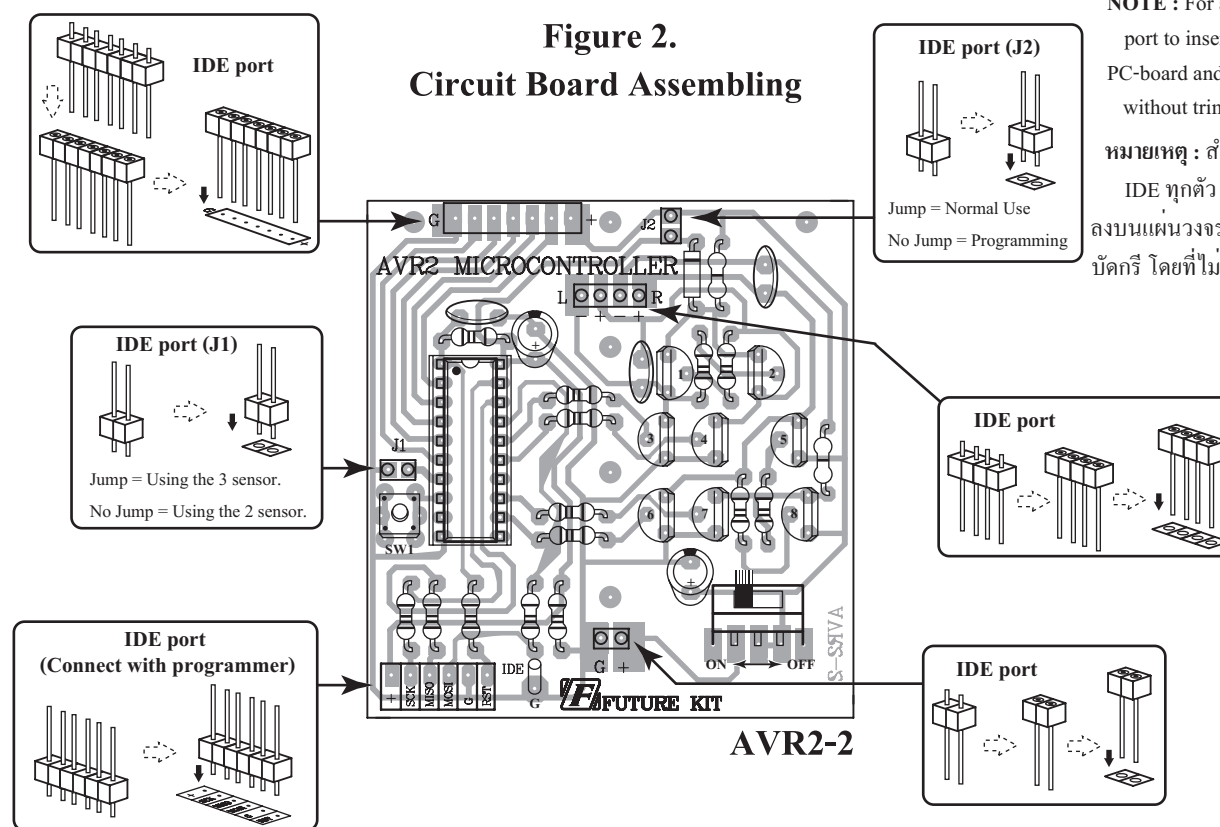


Figure 1. AVR2 Obstacle-Avoiding Robot Circuit



NOTE : For all IDE port to insert the PC-board and solder without trim leg.
หมายเหตุ : สำหรับขา IDE ทุกตัว ให้ใส่ลงบนแผ่นวงจรพิมพ์และบัดกรี โดยที่ไม่ต้องตัดขา

NO.2

Figure 3. Installing the Components

