

วงจรไฟกระพริบ LED 4 ดวง ใช้หลักการการทำงานของวงจรแบบ Astable Multi vibration เพื่อสร้างความถี่ที่ทำให้เกิดการกระพริบของ LED โดยมีลักษณะการทำงานแบบติด-ดับสลับกันครั้งละ 2 ดวง นอกจากนี้ ยังสามารถปรับความเร็วในการกระพริบไฟได้อีกด้วย

**ข้อมูลทางเทคนิค**

- ใช้ไฟเลี้ยง 9VDC
- กินกระแสขณะทำงาน 18 mA .
- ขนาดแผ่นวงจรพิมพ์ 2 x 1.5 นิ้ว

รูป A:เป็นการเชื่อมต่อระหว่างขั้วถ่าน 9 โวลต์เข้ากับแผงวงจรเมื่อเชื่อมต่อแล้ว หลอด LED จะทำงานติด-ดับสลับกัน ครั้งละ 2 ดวง โดยสามารถปรับความเร็วของไฟกระพริบได้ที่ VR

วงจรไฟกระพริบ LED 4 ดวง  
4 LED FLASHER  
CODE 1221  
LEVEL 1  
SOLDERLESS STARTER KIT ชุดคิทไม่ต้องบัดกรี

This kit is an Astable Multi vibration oscillator principle which can generate frequency.The FK1221 is a flashing light circuit of 4 LEDs which alternately turns 2 sets of 4 LEDs ON and OFF.In addition, the flasher rate is able to be adjusted by trimmer potentiometer.

**Technical Specifications**

- Power Supply : 9VDC
- Current Consumption: 18mA.
- PCB dimensions : 2 x 1.5 in.

Figure A: Connection between 9V BATTERY SNAP CONNECTOR and connector of the PCB at 2 Pins IDE.After the circuit is connected completely, the circuit works.

Figure 1. LED FLASHER 4 DOT circuit

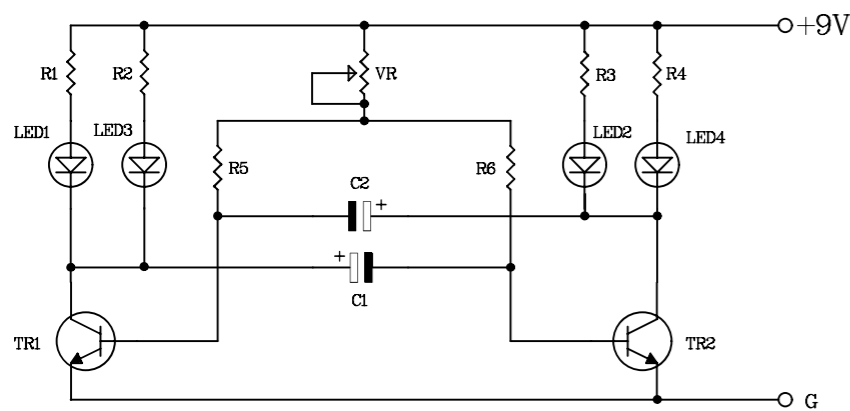
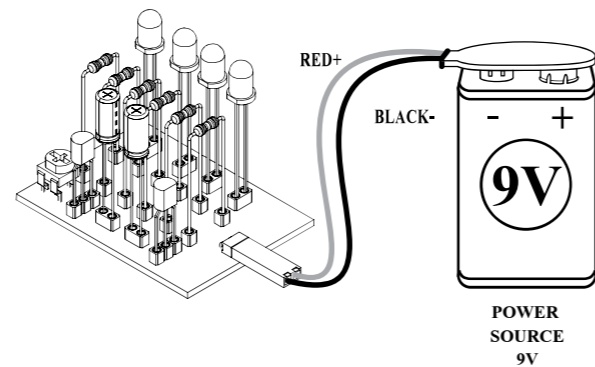
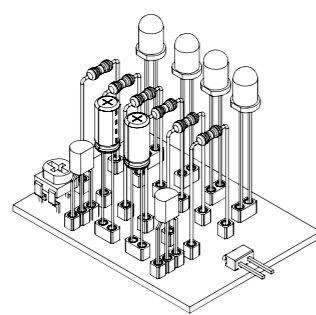
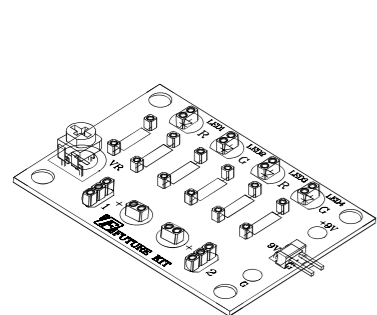
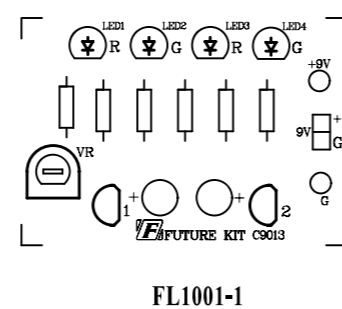
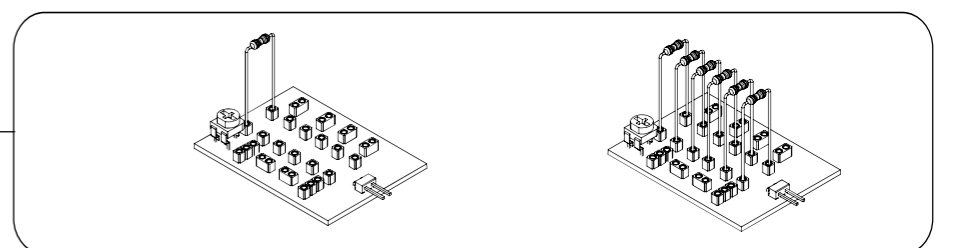


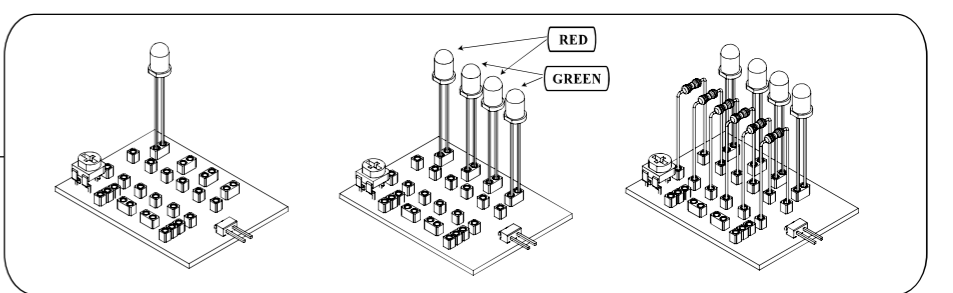
Figure 2. Circuit Assembling



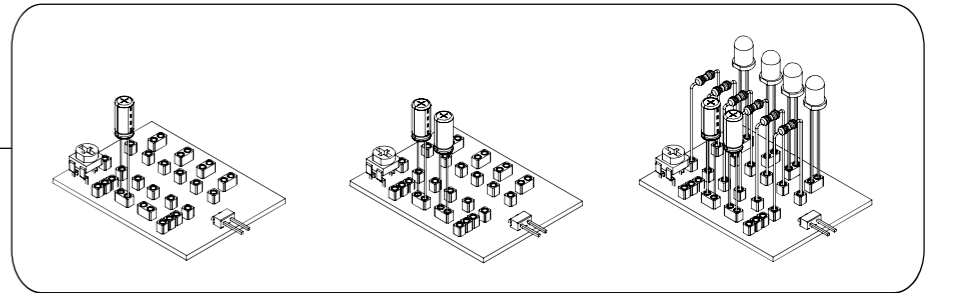
**1 RESISTORS**  
R .....Ω



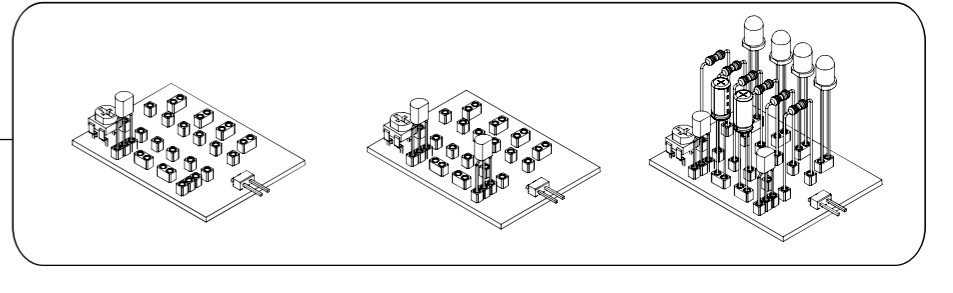
**2 LIGHT-EMITTING DIODE**  
A K  
DIAGONAL CUTTER  
LED



**3 ELECTROLYTIC CAPACITORS**  
C .....μF  
DIAGONAL CUTTER



**4 TRANSISTOR**  
B C  
NPN E  
E C  
TR



**5**

RED+  
BLACK-  
9V POWER SOURCE 9V

Figure A: Connection between 9V BATTERY SNAP CONNECTOR and connector of the PCB at 2 Pins IDE. After the circuit is connected completely, the circuit works.