

วงจรเตือนฝนตกด้วยลำโพงจาก LED และเสียง วงจรนี้ใช้แผ่นเซ็นเซอร์  
ด้านลายทองแดงเป็นตัวตรวจจับน้ำ เมื่อให้แผ่นเซ็นเซอร์ด้านลายทองแดง  
สัมผัสน้ำ ลำโพงเตือนจะดังขึ้นพร้อมกับไฟเตือนจาก LED

**ข้อมูลทางเทคนิค**

- ใช้ไฟเลี้ยง 9VDC
- กินกระแสขณะทำงาน 28 mA
- ขนาดแผ่นวงจรพิมพ์ 2 x 1.5 นิ้ว

รูป A: เป็นการเชื่อมต่อระหว่าง ขั้วถ่าน 9 โวลต์เข้ากับแผงวงจร เมื่อ  
เชื่อมต่อแล้วให้ทดลองหยดน้ำลงบนแผ่นเซ็นเซอร์ด้านลายทองแดง  
ไฟจาก LED จะติดขึ้นพร้อมกับเสียงลำโพงเตือนหากเข็ดน้ำบน  
แผ่นเซ็นเซอร์ด้านลายทองแดงออก ไฟจาก LED และลำโพงเสียง  
ก็จะดับลง

**เตือนฝนตกด้วย LED และ เสียง**  
**RAIN ALARM WITH LED**  
**CODE 1228**

**SOLDERLESS STARTER KIT ชุดฝึกไม่ต้องบัดกรี**

This kit is a rain detector circuit, working on the water falling onto  
the conductive strips on the PCB, which will set off an oscillator of  
the transistors is to turn ON the speaker and LED. After you wiped  
out the water on the conductive strip's surface, the Speaker and  
LED are turned OFF.

**Technical Specifications**

- Power Supply : 9VDC
- Current Consumption : 28mA
- PCB dimensions : 2 x 1.5 in.

Figure A: Connection between 9V BATTERY SNAP CONNECTOR and PCB  
at 2 pins IDE terminal. After the circuit is connected completely, the circuit works.

**Circuit Testing:**

- Drop the water onto the conductive strips of the PCB, the circuit starts alarming  
and LED lights up, the circuit is turned ON.
- Wipe out the water coating on the conductive strip's surface, the circuit is  
turned OFF.

Figure 1. RAIN ALARM WITH LED circuit

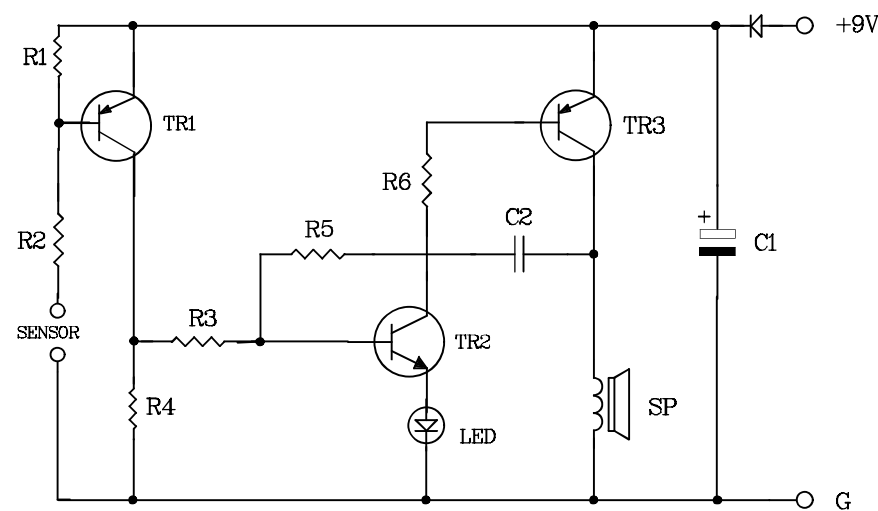
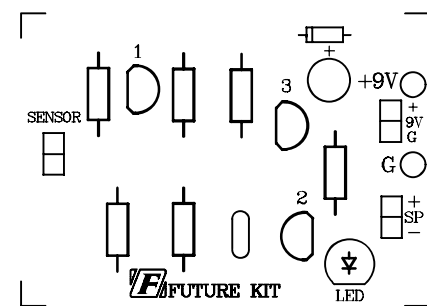


Figure 2. Circuit Assembling



FL1008-1

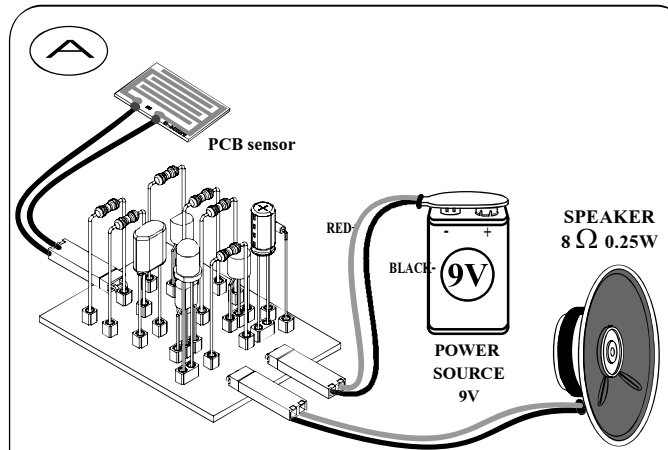
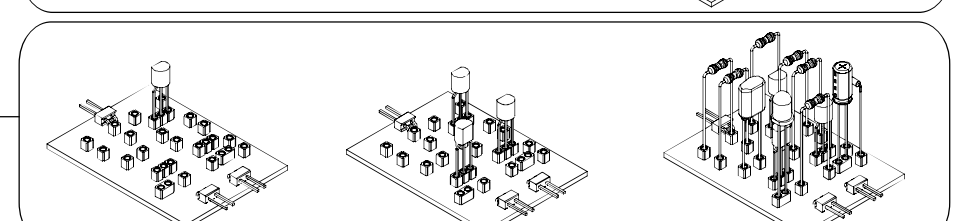
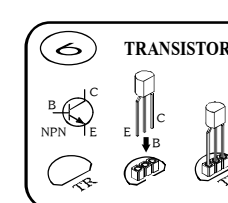
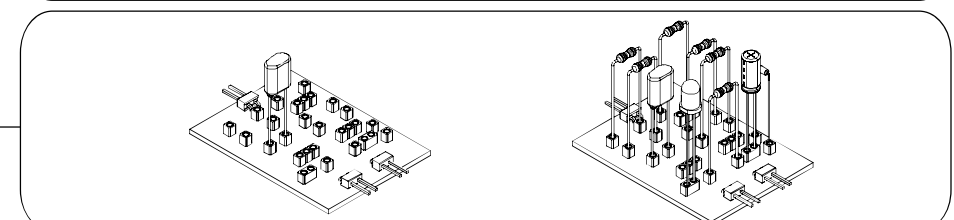
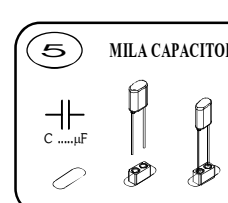
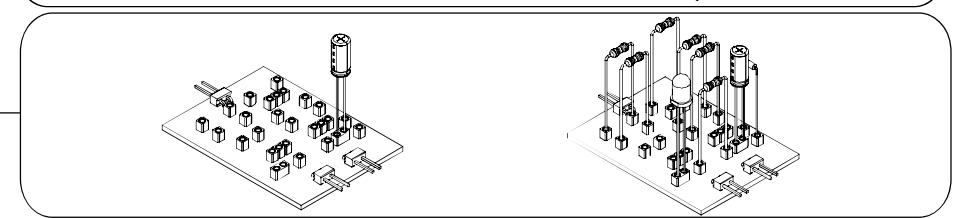
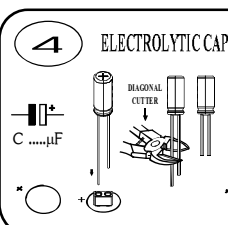
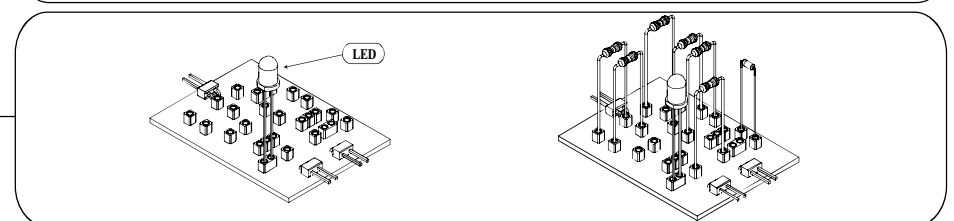
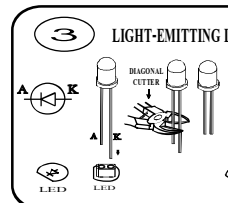
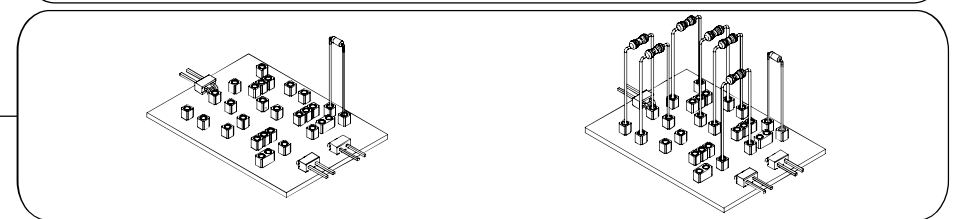
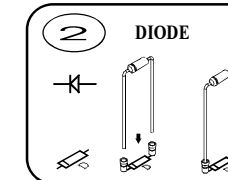
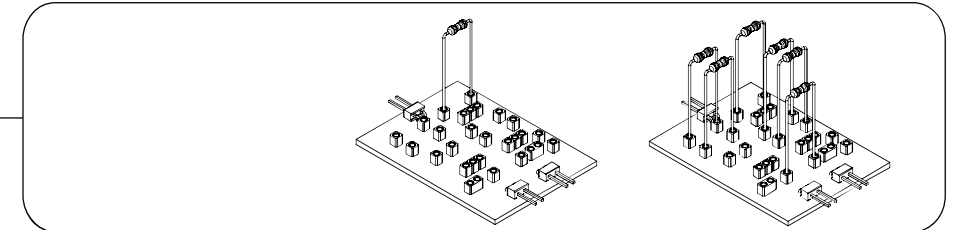
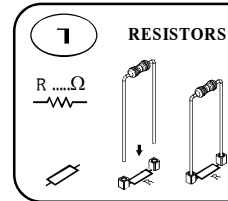
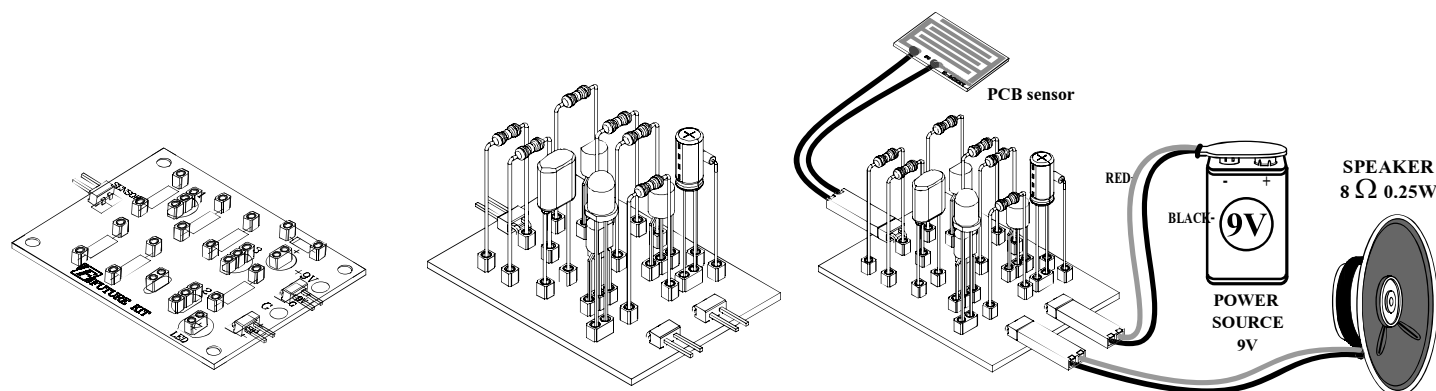


Figure A: Connection between 9V BATTERY SNAP CONNECTOR  
and PCB at 2 pins IDE terminal. After the circuit is connected completely,  
the circuit works.