



FUTURE KIT

HIGH QUALITY ELECTRONIC KITS

วงจรเสียงสัตว์ 3 เสียง ไก่ สุนัข แมว การสร้างสัญญาณเสียงของวงจร จะใช้ IC สำเร็จรูป แบบโปรแกรมได้ครั้งเดียว วงจรดังกล่าวสามารถเลือกเสียงสัตว์ได้จากจัมเปอร์ 4 ตัว

ข้อมูลทางเทคนิค

- ใช้ไฟเลี้ยง 3VDC
- กินกระแสขณะทำงาน 150 mA
- ขนาดแผ่นวงจรพิมพ์ 2 x 1.5 นิ้ว

รูป A: เป็นการเชื่อมต่อระหว่างรางฐาน AA 2 ก้อน เข้ากับแผงวงจร เมื่อเชื่อมต่อแล้วให้นำตัวจัมเปอร์สวมเข้าไปตามตำแหน่งหมายเลขต่างๆ ที่อยู่บนแผ่นปริ้นท์ดังต่อไปนี้

ใส่จัมเปอร์เข้าที่หมายเลข JP1 - จะได้ยินเสียงไก่ขึ้นออกทางลำโพง
 ใส่จัมเปอร์เข้าที่หมายเลข JP2 - จะได้ยินเสียงสุนัขเห่าออกทางลำโพง
 ใส่จัมเปอร์เข้าที่หมายเลข JP3 - จะได้ยินเสียงแมวออกทางลำโพง
 ใส่จัมเปอร์เข้าที่หมายเลข JP4 - จะได้ยินเสียงไก่ขัน เสียงสุนัขเห่า และเสียงแมวออกทางลำโพงจนครบ 3 เสียง ตามลำดับ

เสียงสัตว์ 3 เสียง ไก่ สุนัข แมว COCK,DOG,CAT VOICE CODE 1230 SOLDERLESS STARTER KIT ชุดकिที่ไม่ต้องบัดกรี

This kit is programmed by using one time programming IC with four jumpers for changing voice.

Technical Specifications

- Power Supply : 3VDC
- Current Consumption : 150mA
- PCB dimensions : 2 x 1.5 in.

Figure A: Connection between 3V 2AA BATTERY HOLDER CONNECTOR and PCB at 2 pins IDE terminal. After the circuit is connected completely, the circuit works.

Circuit Testing:

-Put the jumper on the PCB according to the number for confirming the voices of animals as follow;

- JP1 = Cock voice as result
- JP2 = Dog voice as result
- JP3 = Cat voice as result
- JP4 = Cock voice, Dog voice and Cat voice as result

Figure 1. COCK,DOG,CAT VOICE circuit

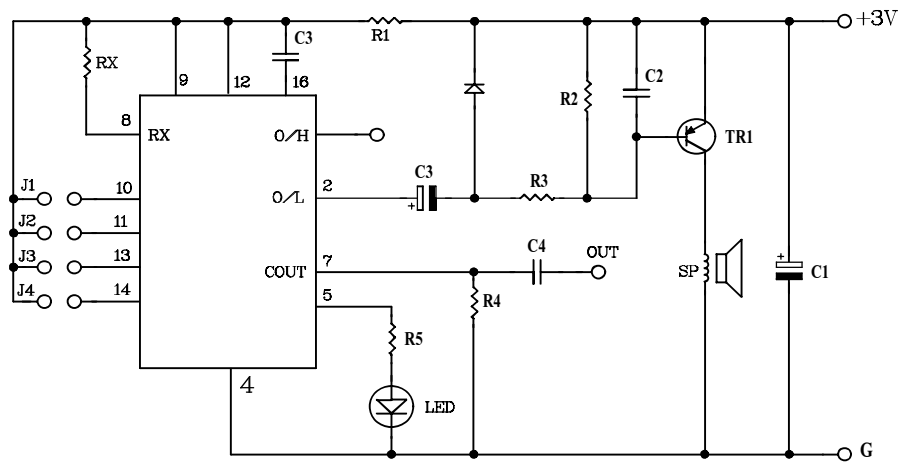
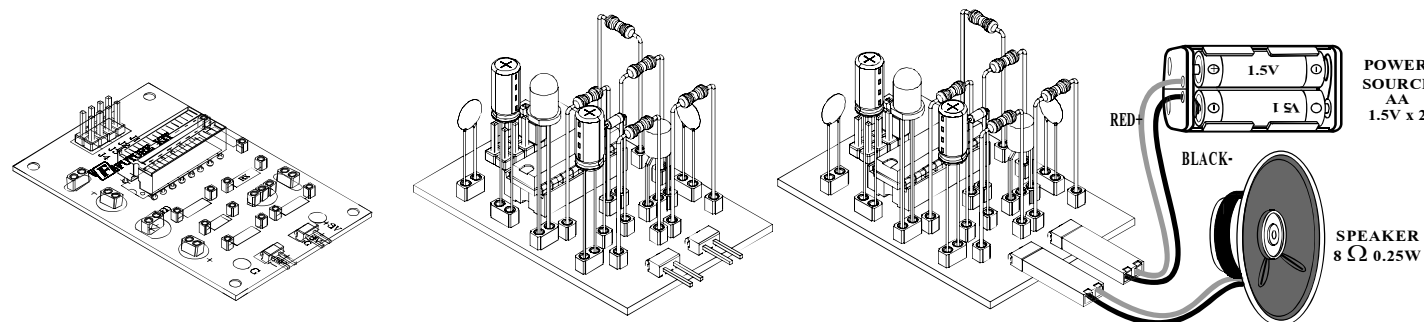
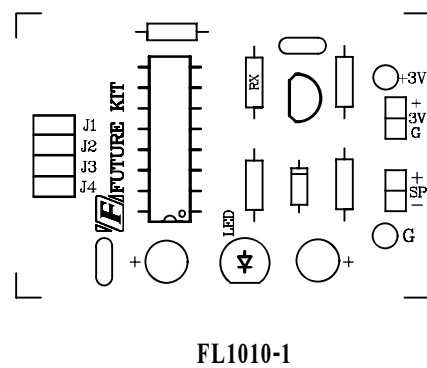


Figure 2. Circuit Assembling



POWER SOURCE AA 1.5V x 2

SPEAKER 8 Ω 0.25W

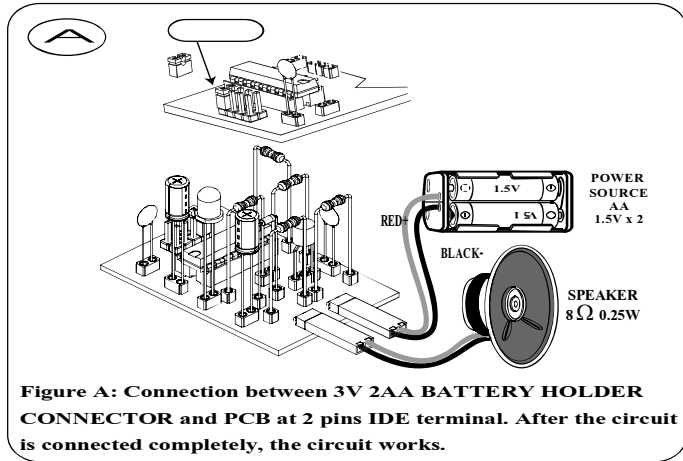
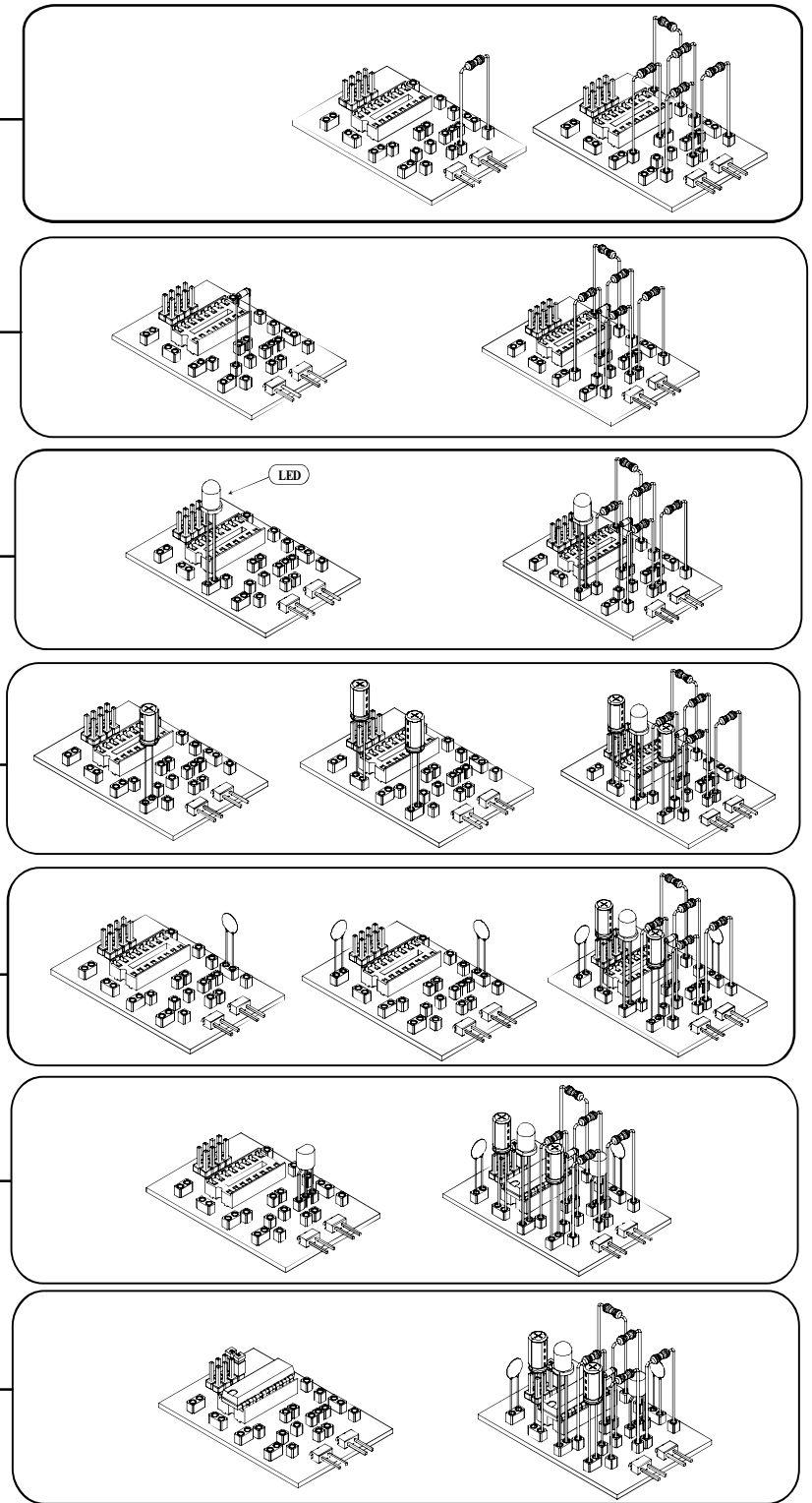
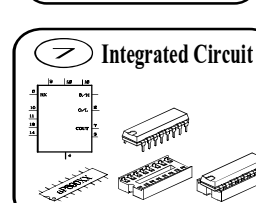
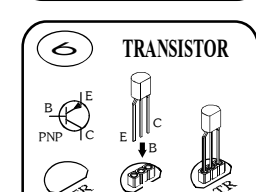
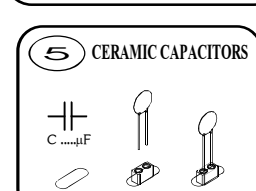
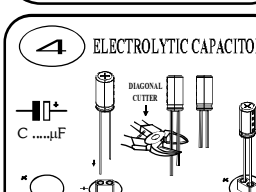
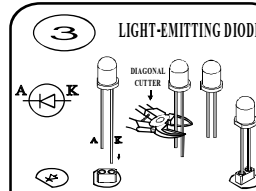
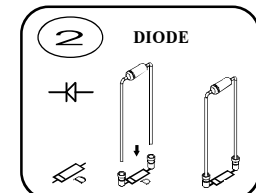
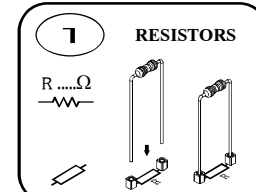


Figure A: Connection between 3V 2AA BATTERY HOLDER CONNECTOR and PCB at 2 pins IDE terminal. After the circuit is connected completely, the circuit works.