

วงจรขยายเสียงชุดนี้ เป็นวงจรขยายเสียงขนาดเล็ก เหมาะสำหรับที่จะนำไปต่อขยายสัญญาณจากแหล่งกำเนิดเสียงต่างๆ เช่น FK13XX วงจรเสียงต่างๆ จากไอซี OTP เป็นต้น

ข้อมูลทางเทคนิค

- ไซแหล่งจ่ายไฟขนาด 3-5 โวลต์ดีซี
- กินกระแสสูงสุดประมาณ 260 มิลลิแอมป์ (ที่ลำโพง 8 โอห์ม 0.25 วัตต์, 5 โวลท์)
- กำลังขยายสูงสุด 1 วัตต์ (ที่ลำโพง 4 โอห์ม, 5 โวลท์)
- มีโวลุ่มลดแรงความดังของเสียง
- อัตราส่วน S/N : 70 ดีบี
- ความไวทางด้านอินพุต (1kHz/500mW) : 120mV_{eff}
- ขนาดแผ่นวงจรพิมพ์ : 1.58 x 1.14 นิ้ว

การทำงานของวงจร

เมื่อมีสัญญาณเข้ามาทางจุด IN จะผ่าน VR1 และ C1 โดย VR1 จะเป็นตัวลดแรงระดับเสียงและ C1 จะทำหน้าที่กรองเอาแต่ความถี่เสียงให้ผ่านไปได้นั่นเอง พร้อมกับทำการกันไม่ให้ไฟตรงผ่านไปได้อีก สัญญาณเสียงที่ได้นี้จะไปเข้ายังขา 7 ของ IC1 เพื่อทำการขยายสัญญาณเสียงให้แรงขึ้น จากนั้นจะถูกส่งออกไปยังลำโพงต่อไป โดยผ่านขา 1 และ 3 ของ IC1

การประกอบวงจร

รูปการลงอุปกรณ์และการต่ออุปกรณ์ภายนอกแสดงไว้ในรูปที่ 2 ในการประกอบวงจร ควรจะเริ่มจากอุปกรณ์ที่มีความสูงที่น้อยที่สุดก่อน เพื่อความสวยงามและการประกอบที่ง่าย โดยให้เริ่มจากไดโอดตามด้วยตัวต้านทานและไลดความสูงไปเรื่อยๆ สำหรับอุปกรณ์ที่มีขั้วต่างๆ เช่น ไดโอด, คาปาซิเตอร์แบบอิเล็กโทรไลต์และทรานซิสเตอร์ เป็นต้น ควรใช้ความระมัดระวังในการประกอบวงจรก่อนการใส่อุปกรณ์เหล่านี้ จะต้องให้ขั้วที่แผ่นวงจรพิมพ์กับตัวอุปกรณ์ให้ตรงกัน เพราะถ้าหากใส่กลับขั้วแล้ว อาจจะทำให้อุปกรณ์หรือวงจรเสียหายได้ วิธีการดูขั้วและการใส่อุปกรณ์นั้นได้แสดงไว้ในรูปที่ 3 แล้ว ในการบัดกรีให้ใช้หัวแร้งขนาดไม่เกิน 40 วัตต์ และใช้ตะกั่วบัดกรีที่มีอัตราส่วนของดีบุกและตะกั่วอยู่ระหว่าง 60/40 รวมทั้งจะต้องมีน้ำยาประสานอยู่ภายในตะกั่วด้วย หลังจากที่ได้ใส่อุปกรณ์และบัดกรีเรียบร้อยแล้ว ให้ทำการตรวจสอบความถูกต้องอีกครั้งหนึ่ง เพื่อให้เกิดความมั่นใจแก่ตัวเราเอง แต่ถ้าเกิดใส่อุปกรณ์ผิดตำแหน่ง ควรใช้ที่ดูดตะกั่วหรือลวดขั้วตะกั่ว เพื่อป้องกันความเสียหายที่อาจจะเกิดกับลายวงจรพิมพ์ได้

การทดสอบ

ให้ต่อวงจรตามรูปที่ 2 หมุนโวลุ่มไปทางขวามือสุด ที่จุด IN ให้สัญญาณเสียงจากแหล่งกำเนิดเสียงต่างๆ เช่น FK13XX วงจรเสียงต่างๆ จากไอซี OTP เป็นต้น มาต่อ ส่วนที่จุด SP ให้ต่อกับลำโพง สำหรับภาคจ่ายไฟสามารถใช้ได้ตั้งแต่ 3-5 โวลต์ดีซี ขนาด 300 มิลลิแอมป์ขึ้นไป เมื่อต่อเสร็จให้ค่อยๆ เร่งโวลุ่มเก็อกมาขึ้นไปทางซ้ายมือ เสียงที่ลำโพงก็จะดังขึ้นเรื่อยๆ ถ้าแรงแล้วเสียงแตกพร่า แสดงว่า สัญญาณอินพุตแรงจนเกินไปให้ลดสัญญาณอินพุตลง

ขยายเสียง 1 วัตต์ 3-5 โวลท์
POWER AMPLIFIER 1W.

CODE 1317

LEVEL 1

This is an economical mono amplifier an ideal for class room project. The FK1317 can be used with FK13XX IC OTP voice generator and other audio projects.

Technical data

- Power supply : 3-5VDC.
- Power consumption : 260mA @ 5VDC., 8Ω, 0.25W loudspeaker
- Output power : 1 watt @ 5VDC., 4Ω.
- Volume control is equipped
- S/N ratio : 70dB
- Input sensitivity : 120mV_{eff} (1kHz/500mW)
- IC board dimension : 1.58 in x 1.14 in

How does it work

Once the signal enters point IN it will pass through VR1 and C1, where VR1 as amplifier and C1 as filter. Only the sound frequency to pass through and in the meantime intercept the direct current. The sound signal will then go to leg 7 of the IC1 and be re-amplified before being transmitted to the loud-speaker through leg 1 and leg 3 of IC1.

Circuit Assembly

The assembly of components is shown in Fig. 2. For good looking and easy assembly, the shorter components should be first installed - starting with low resistant components and then the higher. An important thing is that diodes, electrolyte capacitors, and transistors shall be carefully assembled before mounting them onto their right anode/cathode of the IC board otherwise it might cause damage to the components or the circuit. Configuration of the anode and the cathode is shown in Fig 3. Use the soldering iron/gun not exceeding 40 watts and the solder of tin-lead 60:40 with flux within. Recheck the correctness of installation after soldering. In case of wrong position, just use lead absorber or lead extractor wire to avoid probable damage to the IC.

Testing

Connect the circuit as per Fig. 2. Turn the volume knob clockwise to its end. Connect a source of sound such as FK13XX IC OTP voice generator etc., and point SP to the loudspeaker. Supply 3-5VDC/300mA to the circuit and gradually turn up the volume anticlockwise via the horseshoe-shaped potentiometer. The sound of the loudspeaker will be louder and louder. If the sound is broken and unclear at a certain point, it means that the input signal is too high. Adjustment can be done by reducing it.

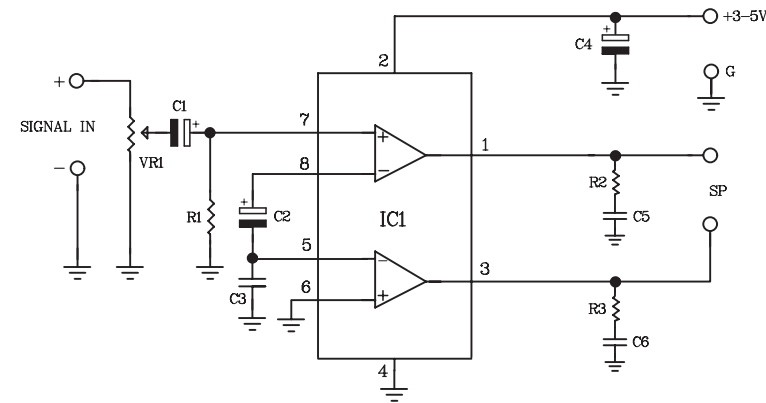


Figure 1.
Power Amplifier 1W.
Circuit

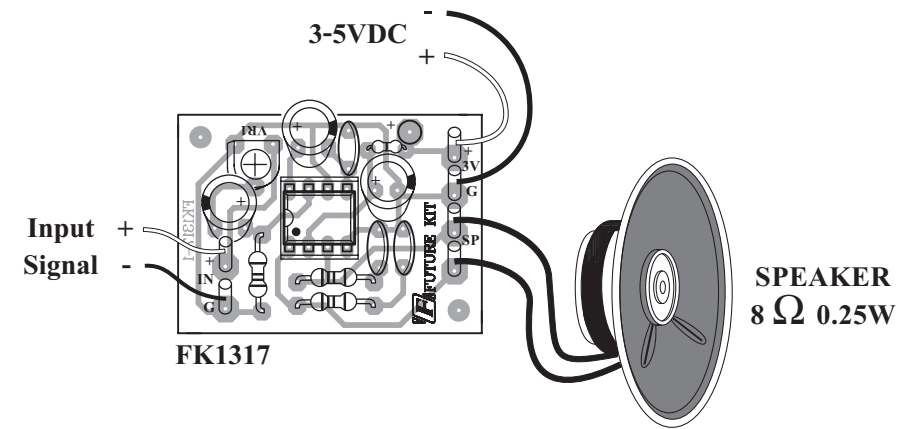


Figure 2.
Circuit
Assembling

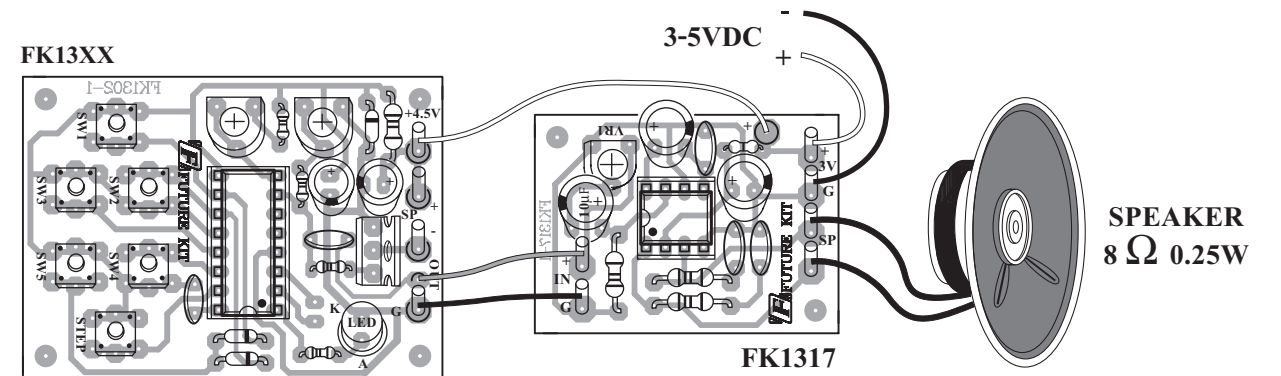
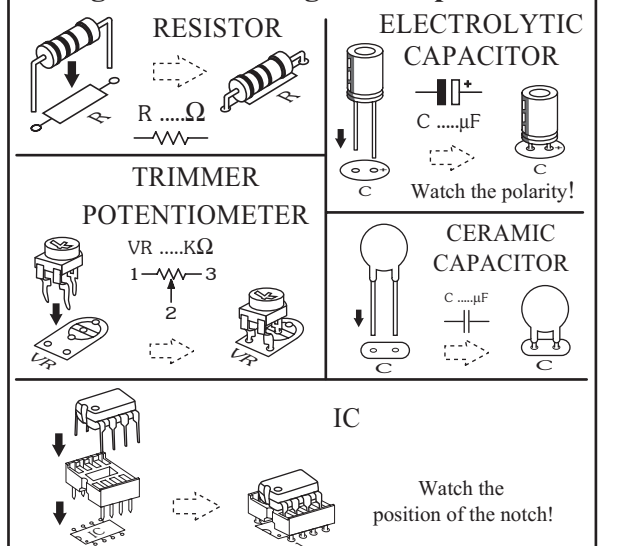


Figure 3. Installing the components



NOTE:
FUTURE BOX FB28 is suitable for this kit.