

วงจรไฟกระพริบรูปหัวใจที่มีลูกศรเป็นรูปหัวใจ  
วงอยู่ในรูปของรูปหัวใจซึ่งมีลูกศรเป็นรูปหัวใจ  
ใจนั้นจะกระพริบอยู่ 3 จังหวะด้วยกัน วงจรนี้เหมาะที่จะนำไปประยุกต์ใช้  
งานในรูปแบบต่างๆ เช่น ประดับเพื่อความสวยงาม, นำไปบอกรัก เป็นต้น

**ข้อมูลทางเทคนิค**

- ใช้แหล่งจ่ายไฟขนาด 9-12 โวลต์ดีซี
- กินกระแสสูงสุดประมาณ 50-80 มิลลิแอมป์
- สามารถเปลี่ยนอุปกรณ์บางตัว เพื่อเพิ่มความเร็วได้
- ขนาดแผ่นวงจรพิมพ์ : 2.47 x 3.36 นิ้ว

**การทำงานของวงจร**

วงจรนี้เป็นวงจรกำเนิดความถี่ประเภทหนึ่ง ประกอบด้วย TR1, TR3 และ TR5 ทำหน้าที่ผลิตความถี่ ซึ่งจะทำงานเป็นจังหวะ 3 จังหวะ โดยมี อุปกรณ์คล้ายๆ กัน 3 ชุด ต่อรวมกันอยู่ โดย R2,R8,R14 และ C1-C3 ทั้ง 3 ชุด เป็นตัวกำหนดความเร็วในการกระพริบของ LED TR2 และ TR4 จะทำหน้าที่เป็นตัวกลับเฟสและไดรฟ์ให้ LED สว่าง ส่วน R3-R6 และ R9-R12 ทำหน้าที่เป็น LOAD เพื่อลดกระแสให้กับ LED D2 จะเป็นตัวช่วยให้อุปกรณ์ที่ 1 ติดค้างในขณะที่ชุดที่ 2 ทำงาน

**การประกอบวงจร**

รูปการลงอุปกรณ์และการต่ออุปกรณ์ภายนอกแสดงไว้ในรูปที่ 2 ในการประกอบวงจร ควรจะเริ่มจากอุปกรณ์ที่มีความสูงที่น้อยที่สุดก่อน เพื่อความสวยงามและการประกอบที่ง่าย โดยให้เริ่มจากไดโอดตามด้วยตัวต้านทานและไอซีตามลำดับ สำหรับอุปกรณ์ที่มีขั้วต่างๆ เช่น ไดโอด, คาปาซิเตอร์แบบอิเล็กโทรไลต์และทรานซิสเตอร์ เป็นต้น ควรใช้ความระมัดระวังในการประกอบวงจร ก่อนการใส่อุปกรณ์เหล่านี้จะต้องให้ขั้วที่แผ่นวงจรพิมพ์กับตัวอุปกรณ์ให้ตรงกัน เพราะถ้าหากใส่กลับขั้วแล้ว อาจจะทำให้อุปกรณ์หรือวงจรเสียหายได้ วิธีการดูขั้วและการใส่อุปกรณ์นั้นได้แสดงไว้ในรูปที่ 3 แล้ว ในการบัดกรีให้ใช้หัวแร้งขนาดไม่เกิน 40 วัตต์ และใช้ตะกั่วบัดกรีที่มีอัตราส่วนของดีบุกและตะกั่วอยู่ระหว่าง 60/40 รวมทั้งจะต้องมีน้ำยาประสานอยู่ภายในตะกั่วด้วย หลังจากที่ได้ใส่อุปกรณ์และบัดกรีเรียบร้อยแล้ว ให้ทำการตรวจสอบความถูกต้องอีกครั้งหนึ่ง เพื่อให้เกิดความมั่นใจแก่ตัวเราเอง แต่ถ้าเกิดใส่อุปกรณ์ผิดตำแหน่ง ควรใช้ที่ดูดตะกั่วหรือลวดจับตะกั่ว เพื่อป้องกันความเสียหายที่อาจจะเกิดกับลายวงจรพิมพ์ได้

**การทดสอบ**

ทำการจ่ายไฟตรงขนาด 9 โวลต์ ต่อเข้ากับจุด "9V" จากนั้นไฟที่ LED จะเริ่มติด โดยจะเริ่มติดที่หัวใจก่อน แล้วค่อยติดที่ลูกศร ในจังหวะสุดท้าย LED จะดับทุกดวง แล้วก็จะไปเริ่มที่จังหวะแรกใหม่ จะเป็นอย่างนี้ไปเรื่อยๆ ถ้าเป็นไปได้ตามนี้ แสดงว่าวงจรพร้อมใช้งานแล้ว

**การนำไปใช้งานและการปรับแต่ง**

วงจรนี้สามารถเปลี่ยนความเร็วในการกระพริบ โดยเปลี่ยนค่าของ C1, C2 และ C3 และสามารถนำไปใช้ในรถที่ใช้ไฟ 12 โวลต์ได้ ถ้านำไปใช้ในบ้านเป็นเวลานาน ควรใช้ขอแอดปเตอร์ 9-12 โวลต์ กระแสประมาณ 300 มิลลิแอมป์ หรือใช้ FK-FA801 ของ FUTURE KIT ได้

วงจรไฟกระพริบ รูปหัวใจ 32 LED  
CUPID SWEETHEART FLASHER (32 LED)  
CODE 155 **LEVEL 1**

A cupid-heart shaped chaser in red LEDs is pierced by an arrow in green LEDs makes a great St. Valentines decoration or a fun present to show how much you care.

**Technical data**

- Power supply : 9VDC.
- Electric current consumption : 40mA max.
- The flashing rate may be changed by changing timing resistor values.
- IC board dimension : 2.47 in x 3.36 in.

**How does it work**

TR1, TR3 and TR5 are assembled as a frequency generating circuit that produces three working steps of frequency. There are 3 alike component sets being jointly connected and having 3 sets of R2, R8, R14 and C1-C3 for controlling the flashing speed of LEDs. TR2, TR4 and TR6 will reverse the phase and make LEDs shine out. R3-R6 and R9-R12 will act as a load reducer for LEDs. D2 will help the first LEDs set to be permanently lit while the second set is kept in motion.

**Circuit Assembly**

The assembly of components is shown in Fig. 2. For good looking and easy assembly, the shorter components should be first installed - starting with low resistant components and then the higher. An important thing is that diodes, electrolyte capacitors, and transistors shall be carefully assembled before mounting them onto their right anode/cathode of the IC board otherwise it might cause damage to the components or the circuit. Configuration of the anode and the cathode is shown in Fig 3. Use the soldering iron/gun not exceeding 40 watts and the solder of tin-lead 60:40 with flux within. Recheck the correctness of installation after soldering. In case of wrong position, just use lead absorber or lead extractor wire to avoid probable damage to the IC.

**Testing**

Connect 9VDC to point "9V". LEDs will start being lit at the heart and then the arrow. And finally all LEDs will be off. This sequence will repeat itself until the power supply was turned off. Those results show that the circuit is in good condition.

**Application**

Flashing speed of the circuit can be changed by replacing C1, C2 and C3 values. and can also be used in vehicle with 9V power supply. It is recommended to replace a 9V battery with a 9-12V 300mA adaptor or using FK-FA801 of Future Kit instead for a long using at home.

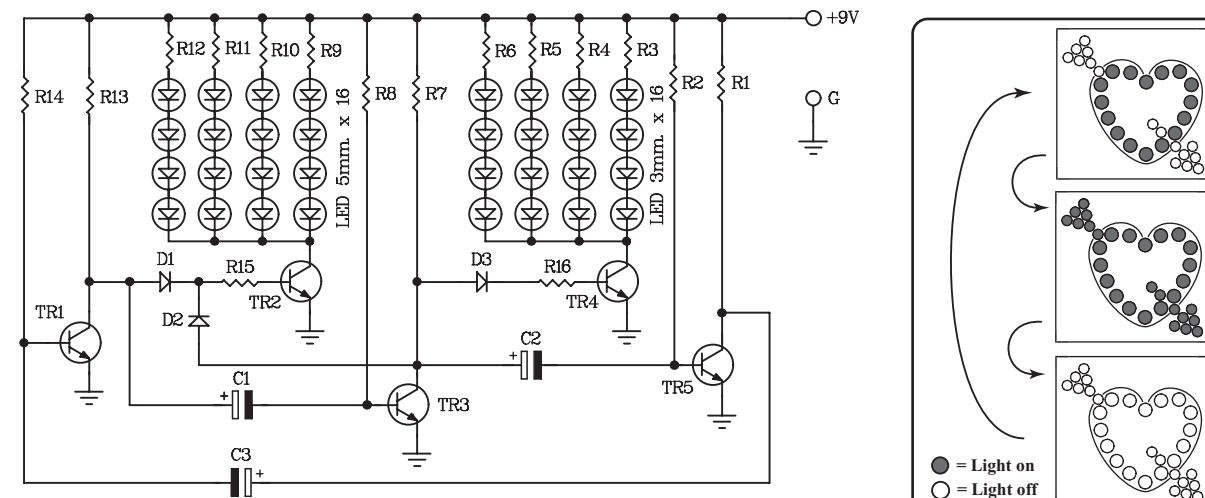
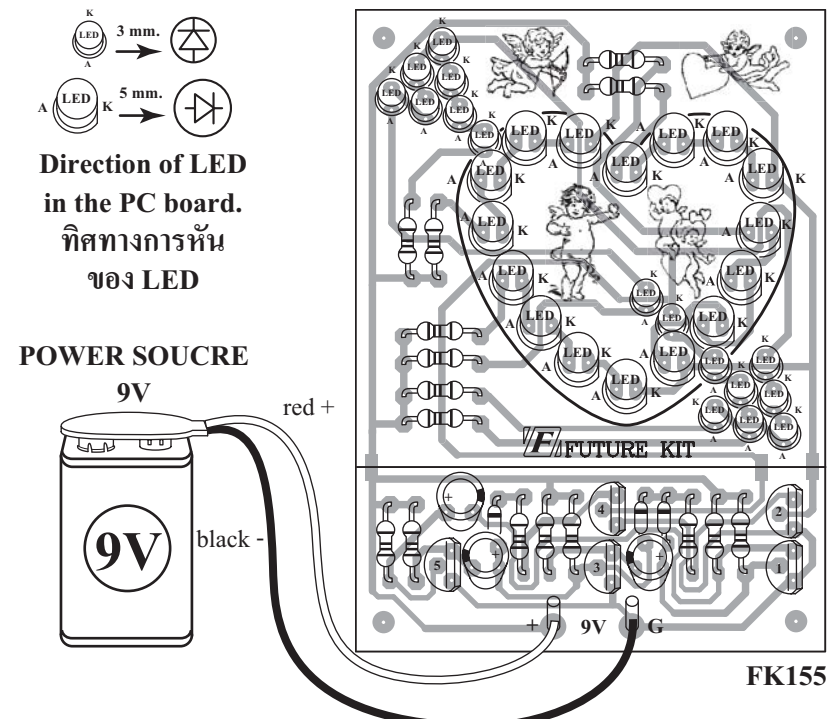
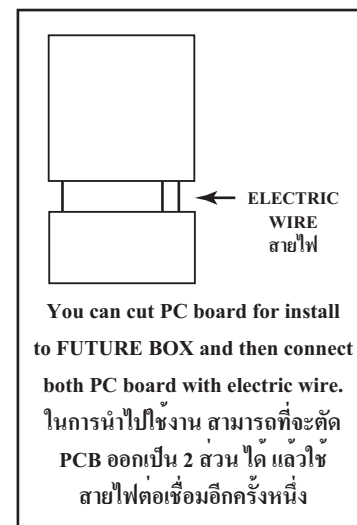


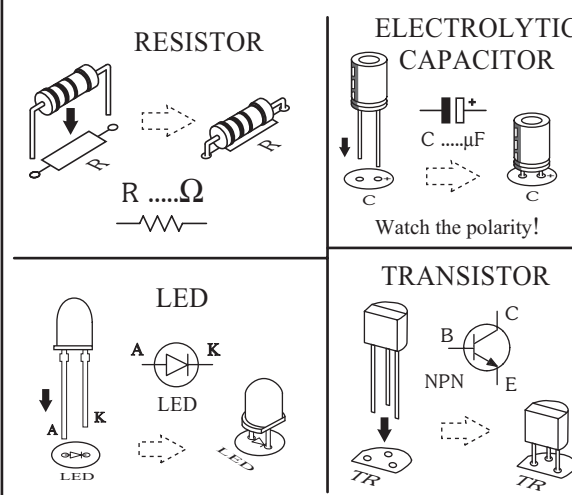
Figure 1. Cupid Sweetheart Flasher (32 LED) Circuit

Figure 2. Circuit Assembling



NO.1

Figure 3. Installing the Components



**NOTE:**

FUTURE BOX FB04 is suitable for this kit.