



FUTURE KIT

HIGH QUALITY ELECTRONIC KITS

วงจรทดสอบพลังเสียงชุดนี้ เป็นวงจรที่ใช้ในการวัดพลังเสียงเบื้องต้น ซึ่งไม่ต้องการความละเอียดมากนัก โดยวงจรนี้จะเหมาะที่จะใช้เป็นเกมทดสอบพลังเสียงว่าใครมีเสียงที่ดังกว่ากันหรือใช้ในงานวัดระดับเสียงที่ไม่ต้องการความละเอียดมากนัก

ข้อมูลทางด้านเทคนิค

- ใช้แหล่งจ่ายไฟขนาด 9 โวลต์ดีซี

- กินกระแสสูงสุดประมาณ 20 มิลลิแอมป์ (สแตนด์บาย), 50 มิลลิแอมป์ (ขณะทำงาน)

- สามารถปรับความไวในการตรวจจับเสียงได้

- ขนาดแผ่นวงจรพิมพ์ : 2.29 x 1.11 นิ้ว

การทำงานของวงจร

วงจรจะแสดงในรูปแบบที่ 1 การทำงานจะเริ่มจาก เมื่อไมโครโฟนได้รับเสียงเข้ามา สัญญาณเสียงดังกล่าวจะถูกเปลี่ยนเป็นพลังงานไฟฟ้า จากนั้นจะไปเข้าที่ IC3/4 เพื่อทำการขยายสัญญาณให้แรงยิ่งขึ้น โดยมี VR1 เป็นตัวปรับอัตราการขยายของสัญญาณ สัญญาณที่ออกมาจากขา 7 ของ IC3/4 จะส่งออกไปให้ออสซิลเลเตอร์ TR1 ทำงาน เมื่อ TR1 ทำงาน แรงดันจากขา C จะไปออกที่ขา E และไปเข้าขาบวกของ IC1/2 จนถึง IC3/3 เพื่อทำการเปรียบเทียบแรงดันกับขาลบของไอซีแต่ละตัวซึ่งได้รับแรงดันมาจาก IC1/1 ซึ่งต้องจรงในลักษณะของวงจรบัพเฟออร์ ถาแรงดันที่ขาบวกมากกว่าขาลบ LED ที่ต่ออยู่กับไอซีตัวนั้นก็จะติด ในกรณีที่แรงดันที่ขาบวกน้อยกว่าขาลบ LED ที่ต่ออยู่กับไอซีตัวนั้นก็จะดับ C5 และ R7 จะทำหน้าที่หน่วงเวลาในการดับของ LED ส่วนสวิทช์ SW RESET จะทำหน้าที่รีเซ็ตให้ LED ทุกดวงดับ

สำหรับ VR2 จะทำหน้าที่เป็นตัวปรับแรงดันเปรียบเทียบที่ป้อนเข้าสู่ขาลบของ IC1/2 จนถึง IC3/3 ให้มากหรือน้อยตามความต้องการของเรา

การประกอบวงจร

รูปการลงอุปกรณ์และการต่ออุปกรณ์ภายนอกแสดงไว้ในรูปที่ 2 ในการประกอบวงจร ควรจะเริ่มจากอุปกรณ์ที่มีความสูงที่น้อยที่สุดก่อน เพื่อความสวยงามและการประกอบที่ง่าย โดยให้เริ่มจากไดโอดตามด้วยตัวต้านทานและไดโอดความสูงไปเรื่อยๆ สำหรับอุปกรณ์ที่มีขั้วต่างๆ เช่น ไดโอด, ตัวเก็บประจุชนิดอิเล็กโทรไลต์และทรานซิสเตอร์ เป็นต้น ควรใช้ความระมัดระวังในการประกอบวงจรก่อนการใส่อุปกรณ์เหล่านี้จะต้องให้ขั้วที่แผ่นวงจรพิมพ์กับตัวอุปกรณ์ให้ตรงกัน เพราะถาหากใส่กลับขั้วแล้ว อาจจะทำให้อุปกรณ์หรือวงจรเสียหายได้ วิธีการดูขั้วและการใส่อุปกรณ์นั้นได้แสดงไว้ในรูปที่ 3 แล้ว ในการบัดกรีให้ใช้หัวแร้งขนาดไม่เกิน 40 วัตต์ และใช้ตะกั่วบัดกรีที่มีอัตราส่วนของดีบุกและตะกั่วอยู่ระหว่าง 60/40 รวมทั้งจะต้องมีน้ำยาประสานอยู่ภายในตะกั่วด้วย หลังจากที่ได้ใส่อุปกรณ์และบัดกรีเรียบร้อยแล้ว ให้ทำการตรวจสอบความถูกต้องอีกครั้งหนึ่ง เพื่อให้เกิดความมั่นใจแก่ตัวเราเอง แต่ถาเกิดใส่อุปกรณ์ผิดตำแหน่ง ควรใช้ที่ดูดตะกั่วหรือลวดขั้วตะกั่ว เพื่อป้องกันความเสียหายที่อาจจะเกิดกับลายวงจรพิมพ์ได้

การทดสอบ

ทำการจ่ายไฟตรงขนาด 9 โวลต์ ต่อเข้าวงจร จากนั้นปรับ VR1 และ VR2 ไปทางขวามือสุด ทดลองคมมือที่บริเวณไมโครโฟน LED จะขึ้นหมดทุกดวง จากนั้นถาไม่มีเสียงดังใดๆ เข้ามา LED จะค่อยๆ ดับลงทีละดวง ไปครบทุกดวงหรือถาต้องการให้ดับเลยในทันที ก็สามารถกดสวิทช์ RESET ได้ ถาเป็นตามที่ต้องการ แสดงว่าวงจรพร้อมนำไปใช้งานได้แล้ว

สำหรับ VR1 จะเป็นตัวปรับความไวในการรับสัญญาณเสียงของไมโครโฟนและ VR2 จะใช้สำหรับปรับระดับแรงดันเปรียบเทียบ เพื่อให้ LED ติดได้อย่างเหมาะสมกับสภาพแวดล้อม

เกมส์ทดสอบพลังเสียง 10 LED

SOUND TESTER GAME 10 LED

CODE 181

LEVEL 2

Similar to a VU meter, the FK181 can be used to detect and visually display the general level of sound in various parts of a room or auditorium. The unit may be used on its own or augmented by power drivers for large displays in discos and public places. The FK181 can also be used as a wearable sound-sensitive display in "Ghost Buster" or "Star Wars" costumes.

Technical data

- Power supply : 9VDC.

- Electric current consumption : 20mA. (stand by), 50mA. (working)

- Adj. sensitivity : trimmer potentiometer.

- IC board dimension : 2.29 in x 1.11 in.

How does it work

The circuit working as shown in Figure 1, will start when it receives incoming sound signal. The signal will be changed to electric power and fed to IC3/4 for signal amplification. VR1 will act as a signal amplifying controller. The output signal from pin 7 of IC3/4 will be fed to the base of TR1 for bias and TR1 starts working. When TR1 works, voltage from the collector will move out from the emitter to positive pins of IC1/2 to IC3/3 for comparing with negative pins of each IC that receives voltage from IC1/1 (buffer circuit). In case of the positive pin voltage is bigger than the negative pin voltage, the attached LED of that IC will be lit up. And LED will be off when the positive pin voltage is less than the negative pin voltage. C5 and R7 will delay the switching off time of each LED while switch SW RESET will turn all LEDs off.

VR2 will adjust the comparing voltage amount that being fed to the negative pin of IC1/2 to IC3/3 as required.

Circuit Assembly

The assembly of components is shown in Fig. 2. For good looking and easy assembly, the shorter components should be first installed - starting with low resistant components and then the higher. An important thing is that diodes, electrolyte capacitors, and transistors shall be carefully assembled before mounting them onto their right anode/cathode of the IC board otherwise it might cause damage to the components or the circuit. Configuration of the anode and the cathode is shown in Fig 3. Use the soldering iron/gun not exceeding 40 watts and the solder of tin-lead 60:40 with flux within. Recheck the correctness of installation after soldering. In case of wrong position, just use lead absorber or lead extractor wire to avoid probable damage to the IC.

Testing

Supply 9VDC to the circuit that having connected positive pole to position +9V and negative one to position G. Then adjust VR1 and VR2 to the most right hand side. Try to clap closely at the microphone, all LEDs will be lit up. LEDs will be off one by one if there is no incoming sound. Turn on switch RESET if require an instant switching off. Those results show that the circuit is workable.

VR1 will act as a signal receiving sensitivity adjuster of the microphone while VR2 will control the comparing voltage level for lighting up LED to suit the surrounded environment.

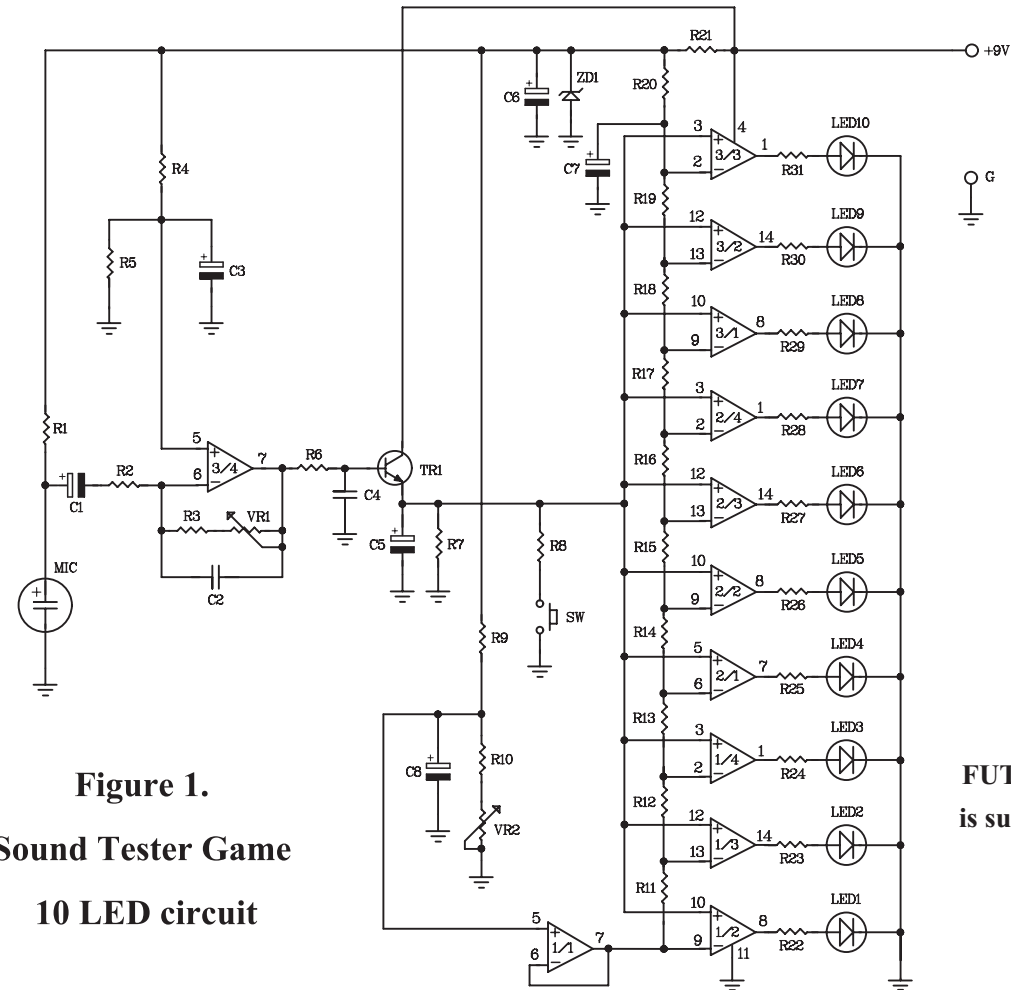


Figure 1.
Sound Tester Game
10 LED circuit

NOTE:
FUTURE BOX FB03
is suitable for this kit.

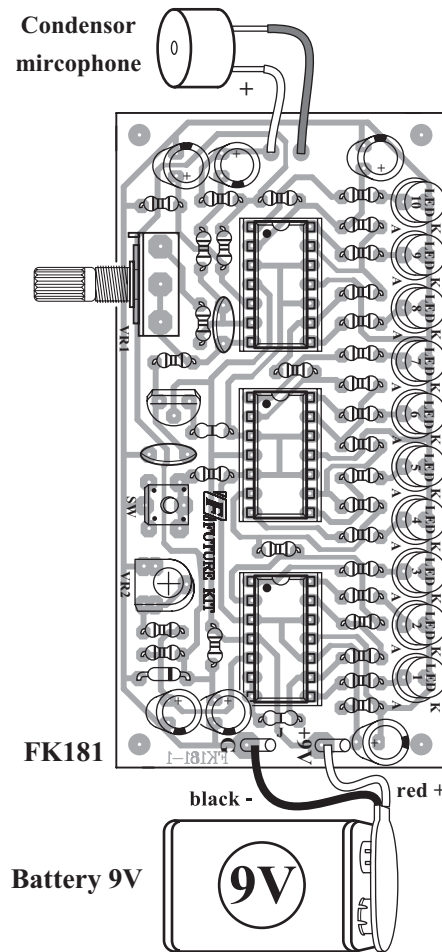


Figure 2.
Circuit
Assembling

Figure 3. Installing the Components

