

วงจรมินิไซเรนสองเสียงนี้ เป็นวงจรไซเรนที่ให้เสียงดังพอประมาณ ราคาประหยัด เหมาะสำหรับนำไปติดตั้งรถยนต์ รถเด็กเล่นหรือประกอบเพื่อการศึกษา วงจรนี้สามารถปรับเปลี่ยนเสียงได้สองเสียง เป็นเสียงคล้ายไซเรนกองปราบและไซเรนตำรวจอีกด้วย

ข้อมูลทางด้านเทคนิค

- ไซแหล่งจ่ายไฟขนาด 9 โวลต์ดีซี
- กินกระแสสูงสุดประมาณ 40 มิลลิแอมป์
- ไซกับลำโพงขนาด 8 โอห์ม 0.25 วัตต์
- ขนาดแผ่นวงจรพิมพ์ : 2.14 x 1.19 นิ้ว

การทำงานของวงจร

วงจรนี้มีชุดกำเนิดความถี่สองชุดชุดแรกกำเนิดโทนเสียงความถี่ต่ำประมาณ 1 Hz ซึ่งประกอบด้วย TR1, TR2, R1, R2, R3, R4, C1 และ C2 โดยความถี่ชุดนี้จะไปควบคุมชุดที่สองซึ่งกำเนิดความถี่สูงประกอบด้วย TR3, TR4, R5, R6, R7, R8, C5 และ C6 ความถี่สูงที่ถูกควบคุมด้วยความถี่ต่ำ จะส่งออกจากขา E ของ TR4 ส่งเข้าขา B ของ TR5 เพื่อทำการขยายออกลำโพงต่อไป ที่ขา E ของ TR2 จะมี C3 และ C4 โดย C ทั้งสองตัวนี้จะเป็นตัวสร้างหางเสียง ถ้าเราเลื่อนสวิตซ์มาทาง A หางเสียงจะสั้น เพราะมี C3 ตัวเดียว แต่ถ้าเลื่อนสวิตซ์มาทาง B หางเสียงจะยาว เพราะ C3 และ C4 จะต่อขนานกัน ค่า C จึงมากขึ้น ทำให้หางเสียงของไซเรนยาวขึ้น

การประกอบวงจร

รูปการลงอุปกรณ์และการต่ออุปกรณ์ภายนอกแสดงไว้ในรูปที่ 2 ในการประกอบวงจรควรเริ่มจากอุปกรณ์ที่มีความสูงที่น้อยที่สุดก่อน เพื่อความสะดวกและการประกอบที่ง่าย โดยให้เริ่มจากไดโอดตามด้วยตัวต้านทานและไล่ความสูงไปเรื่อยๆ สำหรับอุปกรณ์ที่มีขั้วต่างๆ เช่น ไดโอด, คาปาซิเตอร์แบบอิเล็กโทรไลต์และทรานซิสเตอร์ เป็นต้น ควรใช้ความระมัดระวังในการประกอบวงจร ก่อนการใส่อุปกรณ์เหล่านี้จะต้องให้ขั้วที่แผ่นวงจรพิมพ์กับตัวอุปกรณ์ให้ตรงกัน เพราะถ้าหากใส่กลับขั้วแล้วอาจจะทำให้อุปกรณ์หรือวงจรเสียหายได้ วิธีการดูขั้วและการใส่อุปกรณ์นั้นได้แสดงไว้ในรูปที่ 3 แล้ว ในการบัดกรีให้ใช้หัวแร้งขนาดไม่เกิน 40 วัตต์ และใช้ตะกั่วบัดกรีที่มีอัตราส่วนของดีบุกและตะกั่วอยู่ระหว่าง 60/40 รวมทั้งจะต้องมีน้ำยาประสานอยู่ภายในตะกั่วด้วย หลังจากที่ได้ใส่อุปกรณ์และบัดกรีเรียบร้อยแล้ว ให้ทำการตรวจสอบความถูกต้องอีกครั้งหนึ่ง เพื่อให้เกิดความมั่นใจแก่ตัวเราเอง แต่ถ้าเกิดใส่อุปกรณ์ผิดตำแหน่ง ควรใช้ที่ดูดตะกั่วหรือลวดขั้วตะกั่ว เพื่อป้องกันความเสียหายที่อาจจะเกิดกับลายวงจรพิมพ์ได้

การทดสอบ

ให้ทำการต่ออุปกรณ์ต่างๆ ตามรูปที่ 2 จ่ายไฟขนาด 9 โวลต์ เข้าที่วงจร ในตอนหนึ่งวงจรจะมีเสียงไซเรนออกทางลำโพง ทดลองปรับสวิตซ์เลื่อน เสียงไซเรนจะช้า-เร็วเปลี่ยนไป

วงจรมินิไซเรนสองเสียง

MINI SIREN 2 TONE

CODE 229

LEVEL 1

The low cost and easily assembled FK229 features a switch to engage a second tone. Manually selecting between the two tones helps in choosing the most penetrating sound for appropriate to the ambient noise, making the FK229 suitable for alarm systems.

Technical data

- Power supply : 9VDC.
- Electric current consumption : 40mA (max.)
- Loudspeaker connection : 8 Ohm/0.25W
- IC board dimension : 2.14 in x 1.19 in

How does it work

There are two oscillated set in the circuit. One that generates frequency approximately at 1 Hz consists of TR1, TR2, R1 to R4, C1 and C2. The frequency from this one controls the other which consists of TR3, TR4, R5 to R8, C5 and C6 generating high frequency. High frequency controlled by low frequency is transmitted through the emitter of TR4 to the base of TR5 to be amplified. At the emitter of TR2, there are C3 and C4 that produce tail end of tone is chock because only C3 works. On the other hand, when the switch is at the base, the tail tone is longer because C3 and C4 are connected inparallel so the value of C is higher resulting the tone to be longer.

Circuit Assembly

The assembly of components is shown in Fig. 2. For good looking and easy assembly, the shorter components should be first installed - starting with low resistant components and then the higher. An important thing is that diodes, electrolyte capacitors, and transistors shall be carefully assembled before mounting them onto their right anode/cathode of the IC board otherwise it might cause damage to the components or the circuit. Configuration of the anode and the cathode is shown in Fig 3. Use the soldering iron/gun not exceeding 40 watts and the solder of tin-lead 60:40 with flux within. Recheck the correctness of installation after soldering. In case of wrong position, just use lead absorber or lead extractor wire to avoid probable damage to the IC.

Testing

This kit has an operating voltage range of 9VDC. Apply power supply. You will hear the siren sound from the loudspeaker. If you slide SW to "A" or "B" point, the circuit is generate the different siren sound.

Figure 1. The Mini Siren 2 Tone Circuit

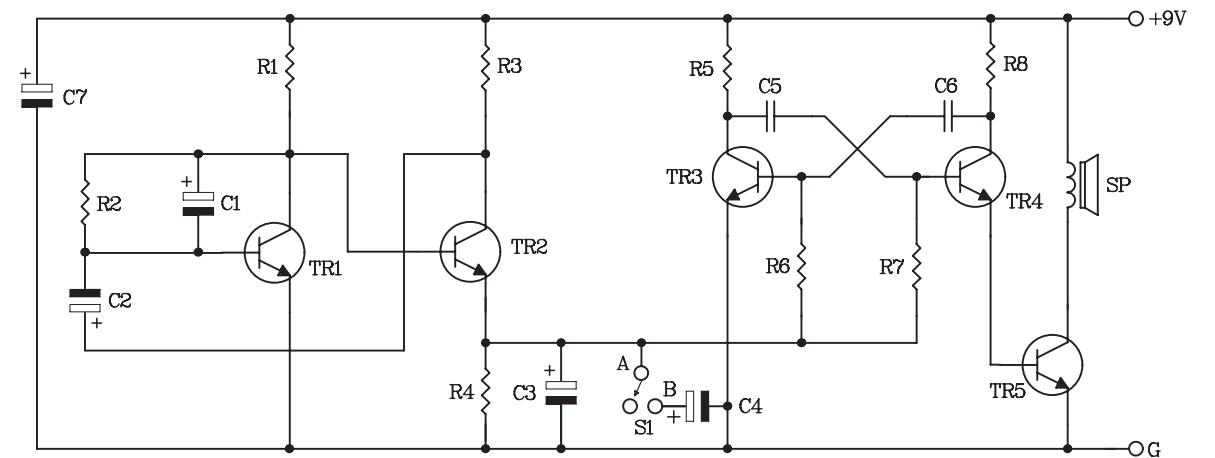


Figure 2. Circuit Assembling

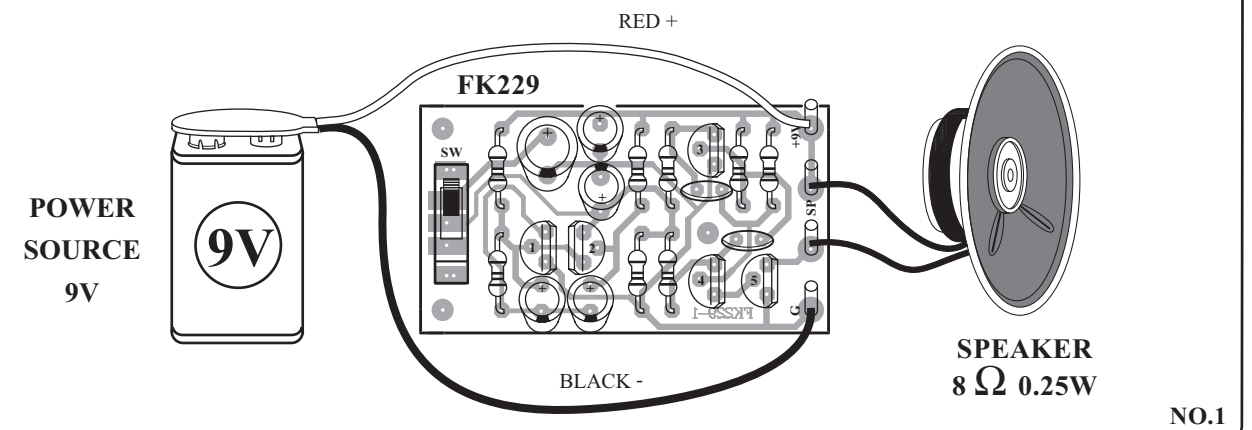
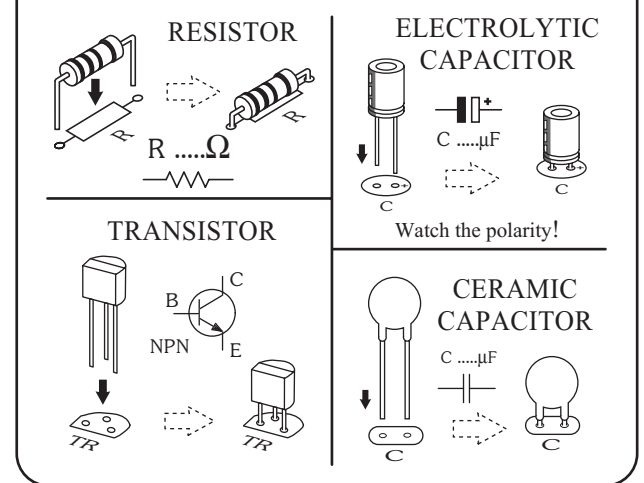


Figure 3. Installing the Components



NOTE:
FUTURE BOX FB17 is suitable for this kit.