

วงจรมีเสียงต่างๆ จากชิพไอซี เป็นวงจรมีเสียงชนิดหนึ่งซึ่งใช้หลักการทางดิจิทัลไม่มีรีเป็นสัญญาณทางดิจิทัลและโปรแกรมเข้าไปในตัวไอซี ซึ่งขบวนการทั้งหมดนี้จะทำมาจากทางโรงงานผู้ผลิตไอซี เราจะมาเปลี่ยนแปลงโปรแกรมเหล่านี้ไม่ได้ ซึ่งไอซีในลักษณะนี้เราเรียกมันย่อๆ ว่า ROM และสำหรับในวงจรมีเสียงของเรานี้ตัวไอซี ROM จะทำมาในรูปแบบไมโครชิพ และผนึกติดอยู่กับแผ่นปริ๊นท์

ข้อมูลทางด้านเทคนิค

- ใช้แหล่งจ่ายไฟขนาด 3 โวลต์
- กินกระแสสูงประมาณ 75 มิลลิแอมป์ ที่ 3 โวลต์
- ขนาดแผ่นวงจรพิมพ์ : 1.15 x 1.59 นิ้ว

การทำงานของวงจร:

ในวงจรมีการทำงานต่างๆ ทั้งหมดจะอยู่ในตัวไอซี IC1 อยู่ แล้ว โดยเอาพุทขา 5 ของไอซีจะต่อเข้ากับขา B ของ TR1 โดยผ่าน R3 เพื่อทำการขยายออกทางลำโพง ขา 3 จะเป็นขาทรigger สัญญาณเอาพุทจะออกมาทางขา 5 ไปเข้าขา B ของ TR1 เพื่อขยายเสียงและส่งออกไปยังลำโพงต่อไป ถ้าทำการจิ้มที่ J2 จะทำให้วงจรมีทำงานตลอดเวลา โดยไม่ต้องกดสวิทซ์ SW

การประกอบวงจร

รูปการลงอุปกรณ์แสดงไว้ในรูปที่ 2 ในการประกอบวงจรควรจะเริ่มจากอุปกรณ์ที่มีความสูงที่น้อยที่สุดก่อน เพื่อความสวยงามและการประกอบที่ง่าย โดยให้เริ่มจากไดโอดตามด้วยตัวต้านทานและไอซีความสูงไปเรื่อยๆ สำหรับอุปกรณ์ที่มีขั้วต่างๆ เช่น ไดโอด, คาปาซิเตอร์แบบอิเล็กโทรไลต์ และทรานซิสเตอร์ เป็นต้น ควรใช้ความระมัดระวังในการประกอบวงจรก่อนการใส่อุปกรณ์เหล่านี้จะต้องให้ขั้วที่แผ่นวงจรพิมพ์กับตัวอุปกรณ์ให้ตรงกัน เพราะถ้าหากใส่กลับขั้วแล้ว อาจจะทำให้อุปกรณ์หรือวงจรเสียหายได้ วิธีการดูขั้วและการใส่อุปกรณ์นั้นได้แสดงไว้ในรูปที่ 4 แล้ว ในการบัดกรีให้ใช้หัวแร้งขนาดไม่เกิน 40 วัตต์ และใช้ตะกั่วบัดกรีที่มีอัตราส่วนของดีบุกและตะกั่วอยู่ระหว่าง 60/40 รวมทั้งจะต้องมีน้ำยาประสานอยู่ภายในตะกั่วด้วย หลังจากที่ได้ใส่อุปกรณ์และบัดกรีเรียบร้อยแล้ว ให้ทำการตรวจสอบความถูกต้องอีกครั้งหนึ่ง แต่ถ้าเกิดใส่อุปกรณ์ผิดตำแหน่ง ควรใช้ที่ดูดตะกั่วหรือลวดขั้วตะกั่ว เพื่อป้องกันความเสียหายที่อาจจะเกิดกับลายวงจรพิมพ์ได้

สำหรับไอซีเสียงให้บัดกรีกับขา IDE ของก่อน แล้วนำไปเสียบบนแผ่นปริ๊นท์

ข้อควรระวัง : วงจรนี้ใช้ไอซีไมโครชิพเป็นตัวสำคัญของวงจร ดังนั้นขณะบัดกรีจะต้องระวังไม่ให้ความร้อนสะสมในตัวไอซีมากเกินไปและตัวไอซีไม่ควรถูกบิดงอ

การทดสอบ

ให้ต่อไฟ 3 โวลต์ เข้างจร (ไม่จิ้ม J2) แล้วกดสวิทซ์ SW เราจะได้ยินเสียงออกทางลำโพงจนครบหนึ่งรอบแล้วจะหยุดเอง และถ้าต้องการให้วงจรมีทำงานวนเวียนไปเรื่อยๆ ก็ให้จิ้มจุด J2 เข้างากัน วงจรนี้จะให้เสียงดังไม่มากนัก แต่ถ้าลงกล่องจะให้เสียงดังเพิ่มขึ้นอีก

การเพิ่มความดัง

ถ้าต้องการเสียงที่ดังมาก เพื่อนำไปติดในรถหรือนำไปใช้งานด้านอื่นๆ ก็สามารถต่อพ่วงกับชุดขยายเสียงของ FUTURE KIT รหัส FK602 หรือ FK604 หรือ FK607 ดังแสดงในรูปที่ 3 ลำโพงควรมีลำโพงฮอร์น ขนาด 8 โอห์ม 15 วัตต์

MELODY IC DIGITAL

วงจรมีเสียงดนตรี จากไอซีไมโครชิพ

CODE 267

LEVEL 1

The digitized sounds of the FK267 are held permanently in a masked Read only Memory (ROM) on a decoder IC. A transistor output amplifier drives the supplied 8 ohm 0.25W speaker for a demanding sound suitable for toy and novelty applications.

Technical data

- Power supply : 3VDC
- Electric current consumption : 75mA (max.)
- IC board dimension: 1.15 in x 1.59 in

How does it work

All performances are set in the IC. The IC's output leg 5 is connected to TR1's leg B through R3 in order to amplify by a loudspeaker, whereas leg 3 is the trigger's leg. The output signal departs from leg 5 and enters leg B of TR1 to simplify the sound and forward to the forward to the loudspeaker. If J2 is connected the circuit will work all the time without pushing the switch SW.

Circuit Assembly

The assembly of components is shown in Fig. 2. For good looking and easy assembly, the shorter components should be first installed - starting with low resistant components and then the higher. An important thing is that diodes, electrolyte capacitors, and transistors shall be carefully assembled before mounting them onto their right anode/cathode of the IC board otherwise it might cause damage to the components or the circuit. Configuration of the anode and the cathode is shown in Fig 4. Use the soldering iron/gun not exceeding 40 watts and the solder of tin-lead 60:40 with flux within. Recheck the correctness of installation after soldering. In case of wrong position, just use lead absorber or lead extractor wire to avoid probable damage to the IC.

The sound making IC shall be soldered to the crooked leg IDE before mounting it to the PCB.

CAUTION:- As the IC microchip is a significant component of the circuit, thus attention shall be paid during soldering to avoid overheating accumulated in the IC and make it crooked.

Testing

Energize the circuit with 3VDC without connecting J2 and push the switch SW then you will hear just one cycle of the sound from the loudspeaker. If you need the circuit keeps on ringing, just connect J2. The circuit makes only weak sound, if you need it louder just put it in a box.

Amplification

To utilize the circuit in vehicle or for other purposes that require much louder sound, just connect it to any of our Future Kit amplifying sets: FK602, FK604 or FK607, as shown in Fig. 3, and equip with an 8-ohm, 15-watt horn-type loudspeaker.

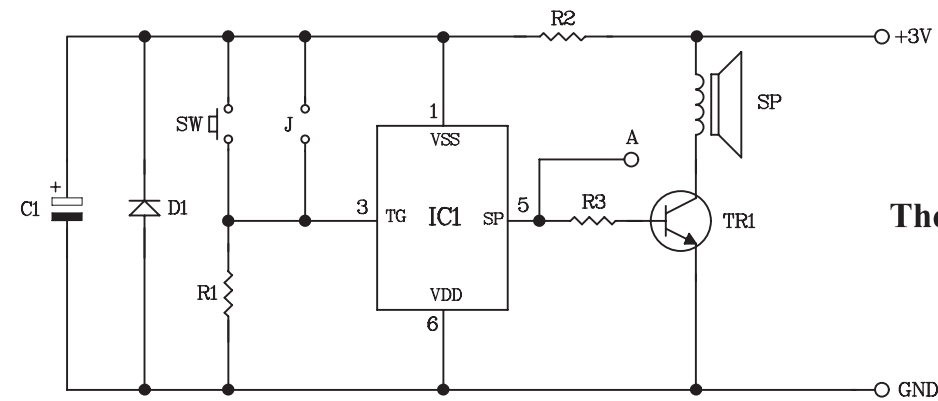
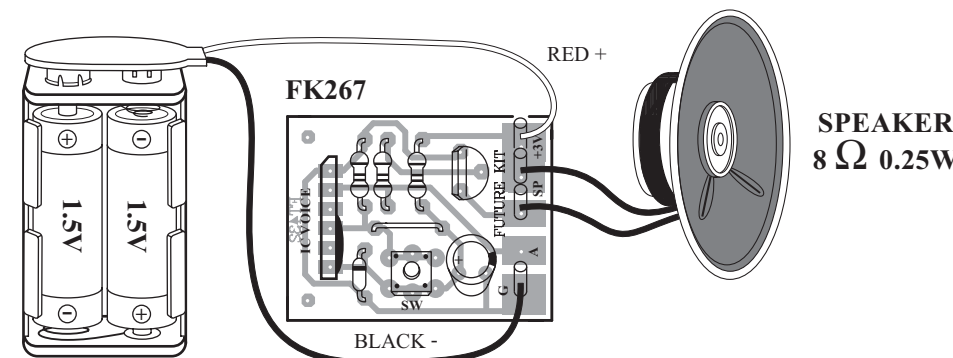


Figure 1.
The Voice IC Digital Circuit

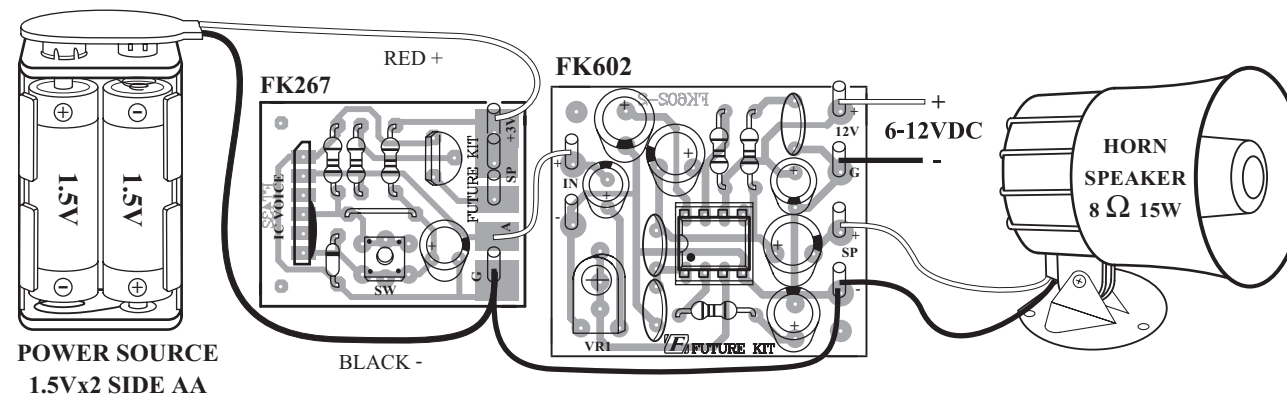
Figure 2.
Circuit Assembling

POWER SOURCE
1.5Vx2 SIDE AA



NO.1

Figure 3. Connecting with Power Amplifier



POWER SOURCE
1.5Vx2 SIDE AA

NOTE:

FUTURE BOX FB17 is suitable for this kit.

Figure 4. Installing the Components

