

วงจรพ่วงเสียงโทรศัพท์ชุดนี้เป็นวงจรที่นำไปใช้ในบ้านหรือสำนักงานที่ต้องการให้กริ่งโทรศัพท์ดังขึ้นหลายๆ จุดพร้อมกัน

**ข้อมูลทางเทคนิค**

- ใช้แหล่งจ่ายไฟขนาด 6-9 โวลต์ดีซี
- กินกระแสสูงสุดประมาณ 36 มิลลิแอมป์ ที่ 9 โวลต์
- สามารถปรับความดังของเสียงได้
- ขนาดแผ่นวงจรพิมพ์ : 2.13 x 1.87 นิ้ว

**การทำงานของวงจร**

ในภาวะปกติที่ยังไม่มีกริ่งโทรศัพท์ TR1, TR2 จะยังไม่สามารถทำงานได้ เนื่องจากแรงไฟในคู่สายโทรศัพท์มีไฟประมาณ 48-50 โวลต์ เมื่อ TR2 ไม่ทำงาน IC1 ทั้ง 4 ตัว จึงไม่ทำงาน ดังนั้นจึงไม่มีเสียงออกทางไดนามิกซ์เซอร์ เมื่อมี กริ่งโทรศัพท์เข้ามาแรงไฟของกริ่งโทรศัพท์มีประมาณ 100 โวลต์ ดังนั้น TR1, TR2 จึงทำงานได้ เมื่อ TR2 ทำงาน IC1 จึงมีไฟเลี้ยงวงจร IC1 ทั้ง 4 ตัว จึงสามารถทำงานได้ โดย IC1/1, IC1/2 จะทำหน้าที่กำเนิดความถี่ต่ำ ความถี่ต่ำนี้จะส่งออกทางขา B ไปเข้า TR3 ตัว TR3 ตัวนี้จะส่งความถี่ต่ำไปผสมกับความถี่สูงที่ IC1/3 และ IC1/4 เพื่อทำการขยายสัญญาณให้แรงขึ้นและส่งออกทางไดนามิกซ์เซอร์ต่อไป

**การประกอบวงจร**

รูปการลงอุปกรณ์และการต่ออุปกรณ์ภายนอกแสดงไว้ในรูปที่ 2 ในการประกอบวงจร ควรจะเริ่มจากอุปกรณ์ที่มีความสูงที่น้อยที่สุดก่อน เพื่อความสวยงามและการประกอบที่ง่าย โดยให้เริ่มจากไดโอดตามด้วยตัวต้านทานและไลความสูงไปเรื่อยๆ สำหรับอุปกรณ์ที่มีขั้วต่างๆ เช่น ไดโอด, คาปาซิเตอร์แบบอิเล็กโทรไลต์และทรานซิสเตอร์ เป็นต้น ควรใช้ความระมัดระวังในการประกอบวงจร ก่อนการใส่อุปกรณ์เหล่านี้จะต้องให้ขั้วที่แผ่นวงจรพิมพ์กับตัวอุปกรณ์ให้ตรงกัน เพราะถ้าหากใส่กลับขั้วแล้ว อาจจะทำให้อุปกรณ์หรือวงจรเสียหายได้ วิธีการดูขั้วและการใส่อุปกรณ์นั้นได้แสดงไว้ในรูปที่ 1 แล้ว ในการบัดกรีให้ใช้หัวแร้งขนาดไม่เกิน 40 วัตต์ และใช้ตะกั่วบัดกรีที่มีอัตราส่วนของดีบุกและตะกั่วอยู่ระหว่าง 60/40 รวมทั้งจะต้องมีน้ำยาประสานอยู่ภายในตะกั่วด้วย หลังจากที่ได้ใส่อุปกรณ์และบัดกรีเรียบร้อยแล้ว ให้ทำการตรวจสอบความถูกต้องอีกครั้งหนึ่ง เพื่อให้เกิดความมั่นใจแก่ตัวเราเอง แต่ถ้าเกิดใส่อุปกรณ์ผิดตำแหน่ง ควรใช้ที่ดูดตะกั่วหรือลวดขั้วตะกั่ว เพื่อป้องกันความเสียหายที่อาจจะเกิดกับลายวงจรพิมพ์ได้

**การทดสอบ**

ให้ดูตามรูป เสร็จแล้วให้คนไปโทรศัพท์เข้ามา เมื่อมีกริ่งดังขึ้น จะมีเสียงดังเป็นเสียงกริ่งโทรศัพท์ออกทางไดนามิกซ์เซอร์ ให้ปรับวอลลุ่มเก็อกมา VR จนได้ยินเสียงกริ่งดังแรงที่สุด ถ้าต้องการเสียงที่ดังขึ้น ให้ใช้ที่ครอบไดนามิกซ์เซอร์

**วงจรพ่วงเสียงกริ่งโทรศัพท์**  
**TELEPHONE EXTENSION RINGING**  
**CODE 304** LEVEL 1

This low cost add-on to the telephone system allows for multiple ringing extensions without loading the line. The FK304 is designed for use in the shops, home and the office.

**Technical data**

- Power supply : 6 to 9VDC.
- Electric current consumption : 36mA max. @ 9VDC.
- Adjustable tone level by trimmer potentiometer.
- IC board dimension : 2.13 in x 1.87 in.

**How does it work**

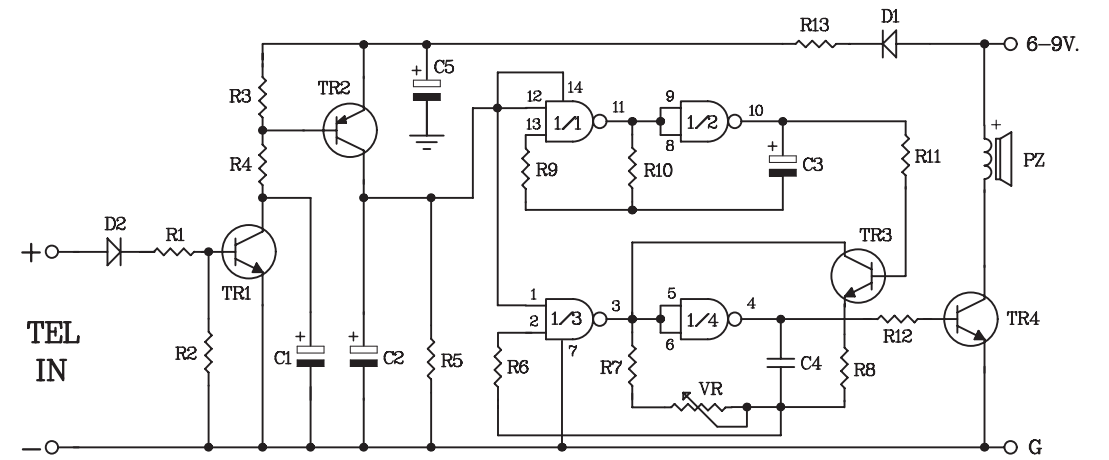
When there is no ringing signal, all TR1 & TR2 as well as the four op-amps in IC1 will be in idle state due to the existing of a low voltage (about 48-50 volts) around the circuit. This will make the dynamic buzzer fall into a silence state for a while. On the contrary, when there is a ringing signal, all TR1 & TR2 as well as the four op-amps in IC1 will then be put into the exciting state due to the availability of a high voltage (about 100 volts) around the circuit. The TR3 will send a low frequency signal generated by the op-amp number 1&2 (IC1/1 & IC1/2) to the op-amp number 3&4 (IC1/3 & IC1/4) for high frequency signal mixing and this signal will finally be amplified before it reaches the dynamic buzzer.

**Circuit Assembly**

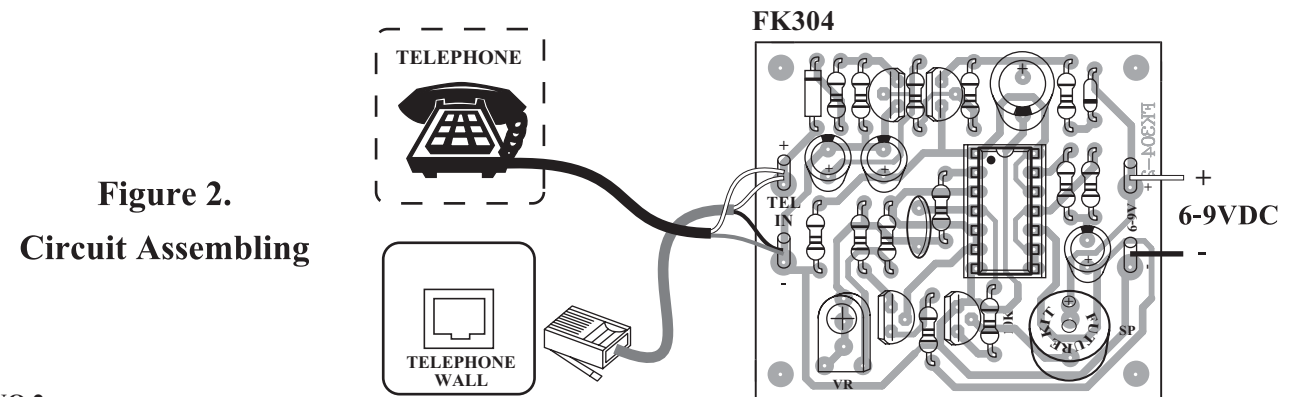
The assembly of components is shown in Fig. 2. For good looking and easy assembly, the shorter components should be first installed - starting with low resistant components and then the higher. An important thing is that diodes, electrolyte capacitors, and transistors shall be carefully assembled before mounting them onto their right anode/cathode of the IC board otherwise it might cause damage to the components or the circuit. Configuration of the anode and the cathode is shown in Fig 3. Use the soldering iron/gun not exceeding 40 watts and the solder of tin-lead 60:40 with flux within. Recheck the correctness of installation after soldering. In case of wrong position, just use lead absorber or lead extractor wire to avoid probable damage to the IC.

**Testing**

Install all componants according to figure 2. Connect power supply (6-9VDC) to the circuit. Be careful about the correct polarities. Make sure the dynamic buzzer is functioning when there is a ringing signal from the telephone hand set. Rotate the potentiometer (VR) clock-wise will increase the buzzer's volume.

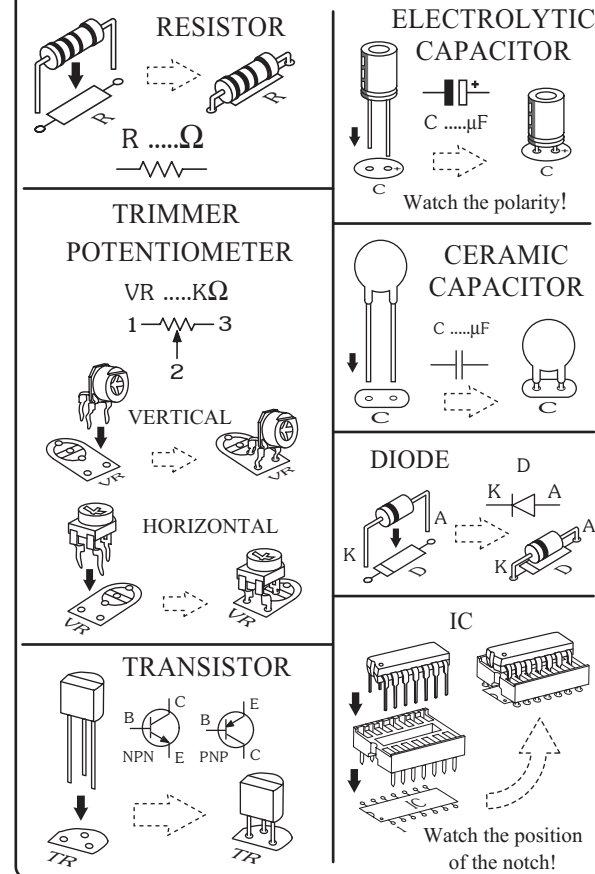


**Figure 1. The Telephone Extension Ringing Circuit**



**NO.2**

**Figure 3. Installing the components**



**NOTE:**

FUTURE BOX FB03 is suitable for this kit.