

วงจรดักฟังเสียงจากโทรศัพท์ชุดนี้ จัดเป็นวงจรขยายเสียงขนาดเล็กประเภทหนึ่ง ที่จัดวงจรในลักษณะการขยายแบบซิงเกิลเอ็นด์ ซึ่งจะช่วยให้สัญญาณเสียงที่ชัดเจนและใช้อุปกรณ์น้อยกว่าระบบอื่นๆ

ข้อมูลทางด้านเทคนิค

- ใช้แหล่งจ่ายไฟขนาด 3 โวลต์ดีซี
- กินกระแสสูงสุดประมาณ 20 มิลลิแอมป์
- สามารถปรับความดังของเสียงได้
- ขนาดแผ่นวงจรพิมพ์ : 1.58 x 1.10 นิ้ว

การทำงานของวงจร

สัญญาณจากจุด TEL จะผ่าน R1 ผ่านวอลลูม VR1 เพื่อปรับความแรงสัญญาณผ่าน C1 เข้าขา B ของ TR1 เพื่อทำการขยายสัญญาณที่ขา C ของ TR1 จะส่งเข้าขา B ของ TR2 เพื่อทำการขยายให้แรงขึ้นอีกที แล้วส่งออกทางหูฟังต่อไป

การประกอบวงจร

รูปการลงอุปกรณ์และการต่ออุปกรณ์ภายนอกแสดงไว้ในรูปที่ 2 ในการประกอบวงจร ควรจะเริ่มจากอุปกรณ์ที่มีความสูงที่น้อยที่สุดก่อนเพื่อความสวยงามและการประกอบที่ง่าย โดยให้เริ่มจากไดโอดตามด้วยตัวต้านทานและไลความสูงไปเรื่อยๆ สำหรับอุปกรณ์ที่มีขั้วต่างๆ เช่น ไดโอด, คาปาซิเตอร์แบบอิเล็กโทรไลต์และทรานซิสเตอร์ เป็นต้น ควรใช้ความระมัดระวังในการประกอบวงจร ก่อนการใส่อุปกรณ์เหล่านี้จะต้องให้ขั้วที่แผ่นวงจรพิมพ์กับตัวอุปกรณ์ให้ตรงกัน เพราะถ้าหากใส่กลับขั้วแล้ว อาจจะทำให้อุปกรณ์หรือวงจรเสียหายได้ วิธีการดูขั้วและการใส่อุปกรณ์นั้นได้แสดงไว้ในรูปที่ 3 แล้ว ในการบัดกรีให้ใช้หัวแร้งขนาดไม่เกิน 40 วัตต์ และใช้ตะกั่วบัดกรีที่มีอัตราส่วนของดีบุกและตะกั่วอยู่ระหว่าง 60/40 รวมทั้งจะต้องมีน้ำยาประสานอยู่ในตะกั่วด้วย หลังจากที่ได้ใส่อุปกรณ์และบัดกรีเรียบร้อยแล้ว ให้ทำการตรวจสอบความถูกต้องอีกครั้งหนึ่ง เพื่อให้เกิดความมั่นใจแก่ตัวเอง แต่ถ้าเกิดใส่อุปกรณ์ผิดตำแหน่ง ควรใช้ที่ดูดตะกั่วหรือลวดจับตะกั่ว เพื่อป้องกันความเสียหายที่อาจจะเกิดกับลายวงจรพิมพ์ได้

การทดสอบ

ต่อไฟ 3 โวลต์ เข้าวงจร หูฟังต่อที่จุด SP และจุด TEL ให้ต่อคร่อมสายโทรศัพท์ตามรูป หายกหูโทรศัพท์แล้วพูด จะได้ยินเสียงที่เราพูดออกทางหูฟังที่วงจร

การใช้งาน

ให้นำจุด TEL ทั้งสองจุดต่อคร่อมกับสายโทรศัพท์ โดยจะต่อสายไหนก็ได้ และต่อขั้วพลาต 3 โวลต์ ให้กับวงจร ก็สามารถใช้งานได้แล้ว สัญญาณเสียงจะออกทางหูฟังด้านเอาท์พุทและในวงจรนี้ยังมีวอลลูมเก็อกมาสำหรับปรับระดับสัญญาณในกรณีที่สัญญาณเสียงจากโทรศัพท์มาเบาาก็สามารถเร่งให้แรงขึ้นได้

วงจรดักฟังเสียงโทรศัพท์
TELEPHONE INTERCEPTION
CODE 306

LEVEL 1

This telephone interception circuit features a simple 3V amplifier that provides a clear signal through the supplied earphone bud. By adopting a high impedance input design that FK306 presents minimal loading on the telephone line.

Technical data

- Power supply : 3VDC.
- Electric current consumption : 20mA max.
- Adjustable sound level by trimmer potentiometer.
- IC board dimension : 1.58 in x 1.10 in.

How does it work

Signal from TEL will pass R1 to volume VR1 for signal adjustment, then pass C1 to the base of TR1 for signal amplification at the collector of TR1 and send to the base of TR2 for reamplification and send out through output.

Circuit Assembly

The assembly of components is shown in Fig. 2. For good looking and easy assembly, the shorter components should be first installed - starting with low resistant components and then the higher. An important thing is that diodes, electrolyte capacitors, and transistors shall be carefully assembled before mounting them onto their right anode/cathode of the IC board otherwise it might cause damage to the components or the circuit. Configuration of the anode and the cathode is shown in Fig 3. Use the soldering iron/gun not exceeding 40 watts and the solder of tin-lead 60:40 with flux within. Recheck the correctness of installation after soldering. In case of wrong position, just use lead absorber or lead extractor wire to avoid probable damage to the IC.

Testing

Connect all equipments as shown in fig 2. Apply the power supply 3VDC to circuit. Pick up the handset and speak to the handset, you will hear your voice at earphone bud.

Using

Connect the telephone cable from "TEL" point to telephone line and connect the telephone cable from the telephone to "TEL" point. Apply the power supply 3VDC to circuit. VR1 is adjust the level of voice from telephone.

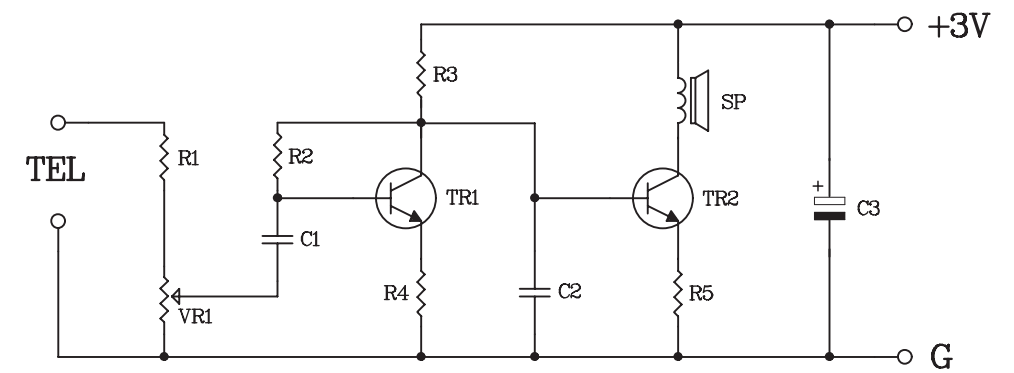


Figure 1. The Telephone Interception Circuit

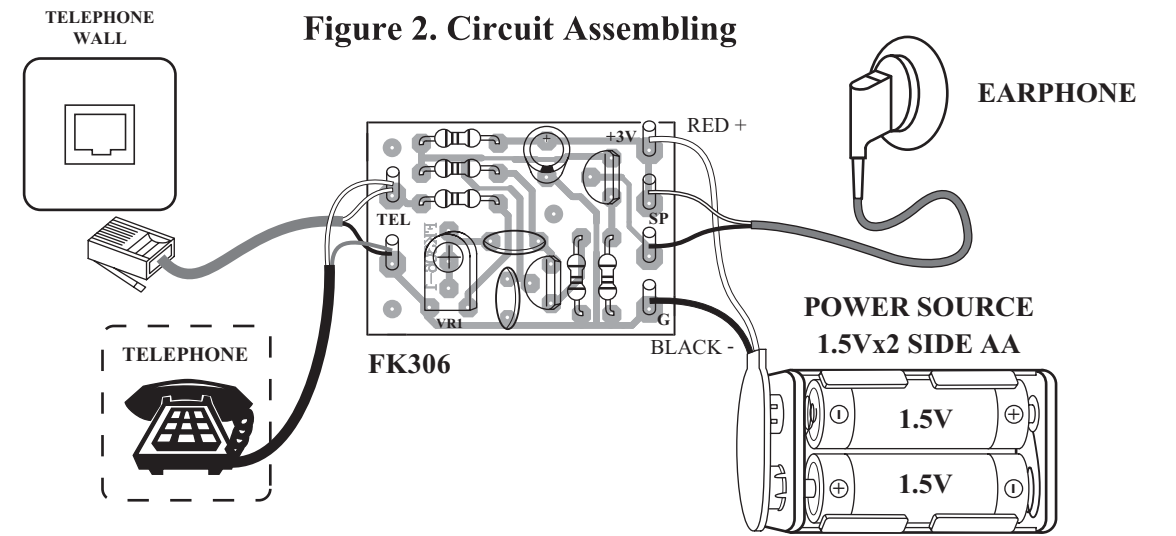
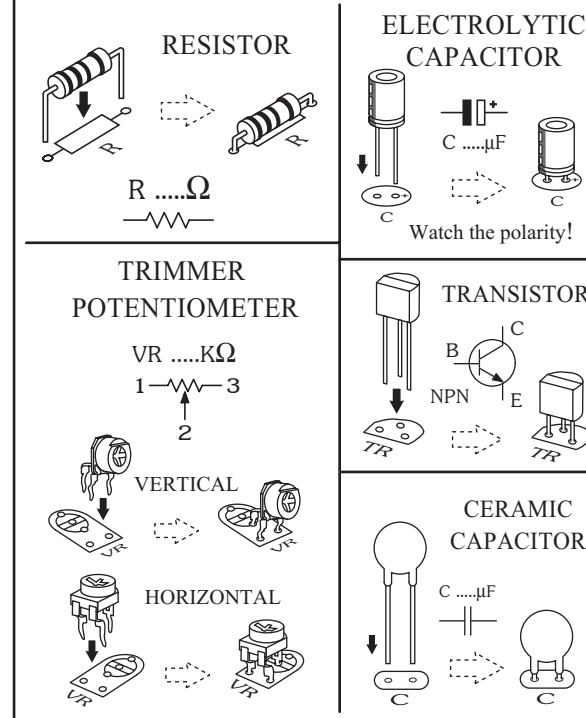


Figure 2. Circuit Assembling

NO.1

Figure 3. Installing the components



NOTE:
FUTURE BOX FB17 is suitable for this kit.