

วงจรมอนิเตอร์อิเล็กทรอนิกส์ เป็นวงจรมอนิเตอร์ประเภทหนึ่งที่สามารถนำไปประยุกต์ใช้งานได้อย่างกว้างขวาง โดยอาจจะนำไปติดตั้งที่บริเวณประตูบ้านหรือร้านค้า เมื่อแขกหรือลูกค้าเดินผ่านวงจรก็จะส่งเสียงดังออกมา

ข้อมูลทางด้านเทคนิค

- ไซแหล่งจ่ายไฟขนาด 4.5 โวลต์ดีซี
- กินกระแสสูงสุดประมาณ 50 มิลลิแอมป์
- ความไวในการตรวจจับแสงสามารถปรับได้
- ขนาดแผ่นวงจรพิมพ์ : 2.73 x 1.56 นิ้ว

การทำงานของวงจร

ตัวโฟโตทรานซิสเตอร์ทำหน้าที่ตรวจจับระดับแสง ถ้าแสงรอบๆ ตัวโฟโตทรานซิสเตอร์มีการเปลี่ยนแปลงจะทำให้ความต้านทานของตัวโฟโตทรานซิสเตอร์เปลี่ยนแปลงไปด้วย ทำให้แรงไฟที่ตกคร่อม R1, VR1 มีการเปลี่ยนแปลง C2 จะทำหน้าที่คัปปลิงสัญญาณแรงไฟที่เปลี่ยนแปลงส่งเข้า TR1 เพื่อทำการขยายสัญญาณให้แรงขึ้น ส่งผ่าน C5 ไปเข้า TR2 เพื่อทำการขยายส่งไป TR3 และ TR4 ดังนั้นในตอนนั้น LED จะติดชั่วขณะ แล้วดับไป TR4 จึงช้อตแรงไฟที่จ่ายให้อิซซึ่วขณะเช่นกัน เพื่อเป็นการทริกให้อิซเริ่มทำงาน ส่งเสียงดังต้อออกทางขา OUT ผ่าน C10, R17 ไปเข้าขา B ของ TR5 เพื่อทำการขยายสัญญาณเสียงออกลำโพง

การประกอบวงจร

รูปการลงอุปกรณ์และการต่ออุปกรณ์ภายนอกแสดงไว้ในรูปที่ 2 ในการประกอบวงจรควรเริ่มจากอุปกรณ์ที่มีความสูงที่น้อยที่สุดก่อนเพื่อความสวยงามและการประกอบที่ง่าย โดยให้เริ่มจากไดโอดตามด้วยตัวต้านทานและไล้ความสูงไปเรื่อยๆ สำหรับอุปกรณ์ที่มีขั้วต่างๆ เช่น ไดโอด, คาปาซิเตอร์แบบอิเล็กโทรไลต์และทรานซิสเตอร์ เป็นต้น ควรใช้ความระมัดระวังในการประกอบวงจรก่อนการใส่อุปกรณ์เหล่านี้จะต้องให้ขั้วที่แผ่นวงจรพิมพ์กับตัวอุปกรณ์ให้ตรงกัน เพราะถ้าหากใส่กลับขั้วแล้ว อาจจะทำให้อุปกรณ์หรือวงจรเสียหายได้ วิธีการดูขั้วและการใส่อุปกรณ์นั้นได้แสดงไว้ในรูปที่ 3 แล้ว ในการบัดกรีให้ใช้หัวแร้งขนาดไม่เกิน 40 วัตต์ และใช้ตะกั่วบัดกรีที่มีอัตราส่วนของดีบุกและตะกั่วอยู่ระหว่าง 60/40 รวมทั้งจะต้องมีน้ำยาประสานอยู่ภายในตะกั่วด้วย หลังจากที่ได้ใส่อุปกรณ์และบัดกรีเรียบร้อยแล้ว ให้ทำการตรวจสอบความถูกต้องอีกครั้งหนึ่ง เพื่อให้เกิดความมั่นใจแก่ตัวเราเอง แต่ถ้าเกิดใส่อุปกรณ์ผิดตำแหน่งควรใช้ที่ดูดตะกั่วหรือลวดขั้วตะกั่ว เพื่อป้องกันความเสียหายที่อาจจะเกิดกับลายวงจรพิมพ์ได้

การทดสอบ

เมื่อประกอบเสร็จ ให้ต่อลำโพงที่จุด SP ต่อไฟ 4.5 โวลท์ เข้าที่วงจรตอนนี้จะมีเสียงดังต้อดังขึ้น หาก LED ไม่ติดจะไม่มียเสียงออกทางลำโพง ทดลองปรับ VR1 จน LED ดับ ก็จะมีเสียงออกทางลำโพง หนึ่งครั้งก็จะหยุดไปเองโดยอัตโนมัติ หากเสียงดังต้อดังไม่หยุด ให้ทดลองปรับ VR1 จนเสียงดังต้อหยุดไปที่ทดลองเอามือบังโฟโตทรานซิสเตอร์แล้วเอามือออก LED จะติด เมื่อ LED ดับจะมีเสียงดังต้อดังออกทางลำโพงแล้วหยุดไป

การนำไปใช้งาน

เมื่อนำไปใช้งานจริงควรใช้ท่อสีดำครอบที่ตัวโฟโตทรานซิสเตอร์ เพื่อให้แสงส่องมาในทิศทางเดียว ดังนั้นแสงที่มาจากทางด้านหลังหรือด้านข้างของตัวโฟโตทรานซิสเตอร์ ก็จะไม่โดนแสงทำให้ตัวโฟโตทรานซิสเตอร์มีการตรวจจับได้ดีขึ้น สำหรับ VR1 ทำหน้าที่ปรับความไวในการรับโดยสังเกต LED จะต้อดับ

ยามอิเล็กทรอนิกส์
VISITOR CHIME
CODE 502

LEVEL 1

This simple chime may be installed at gateways or doorways. It detects a break in a light beam coming from a source on the opposite side of the walkway. A familiar ding-dong sound through the supplied speaker will both welcome the visitor and announce an arrival.

Technical data

- Power supply : 4.5VDC.
- Electric current consumption : 50mA.(working)
- Sensitivity of photo-transistor : adjustable
- IC board dimension : 2.73 in x 1.56 in.

How does it work

Photo-transistor detects light. If light around photo-transistor is charged, resistance of photo-transistor is also charged. Voltage at R1, VR1 are also charged, C2 then will coupling voltage signal to TR1 to amplify signal and transfer to C5 to TR2 to amplify and transfer next to TR3 and TR4. LED will display for awhile and then shut down. TR4 shorts IC in order to trig IC starting ting-tong sound to pin OUT of IC through C10, R17 to the base of TR5 to amplify signal to speaker.

Circuit Assembly

The assembly of components is shown in Fig. 2. For good looking and easy assembly, the shorter components should be first installed - starting with low resistant components and then the higher. An important thing is that diodes, electrolyte capacitors, and transistors shall be carefully assembled before mounting them onto their right anode/cathode of the IC board otherwise it might cause damage to the components or the circuit. Configuration of the anode and the cathode is shown in Fig 3. Use the soldering iron/gun not exceeding 40 watts and the solder of tin-lead 60:40 with flux within. Recheck the correctness of installation after soldering. In case of wrong position, just use lead absorber or lead extractor wire to avoid probable damage to the IC.

Testing

Connecting speaker with SP. Giving supply 4.5 volts to the circuit, positive pole at "+4.5V" point, negative pole at "G" point. There will have ting-tong sound. If LED does not display, no sound at speaker. Turning VR1 till LED shuts down, sound will be presented at speaker 1 time and automatically stop. If it is non-stop, turning VR1. Blocking Photo-transistor by hand, when taking hand off, LED will display again. When LED shut down, ting-tong sound will be presented at speaker and automatically stop.

Application

Covering Photo-transistor by black pipe to control light direction and make Photo-transistor detecting better. VR1 acts for light detecting adjustment by relating with LED.

Figure 1. Visitor Chime Circuit

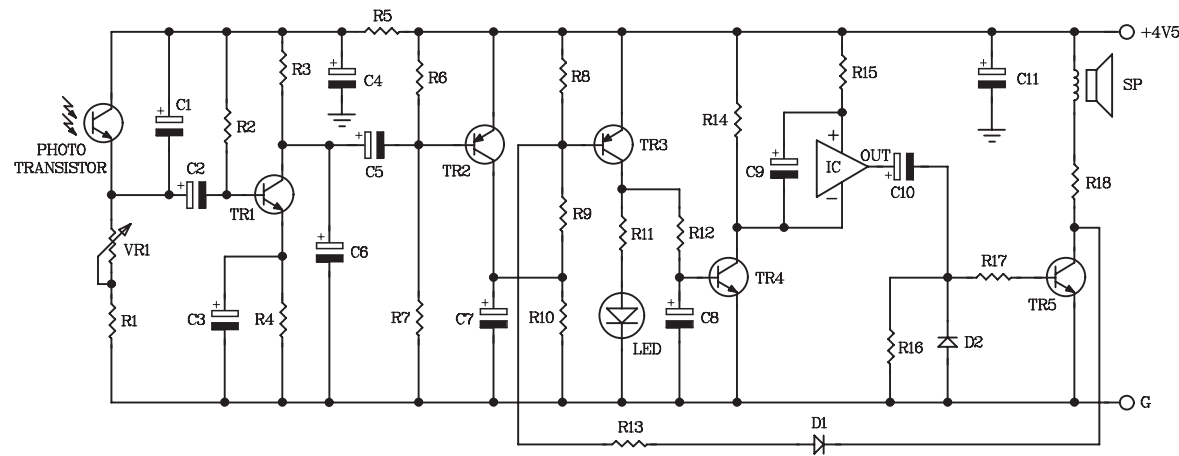
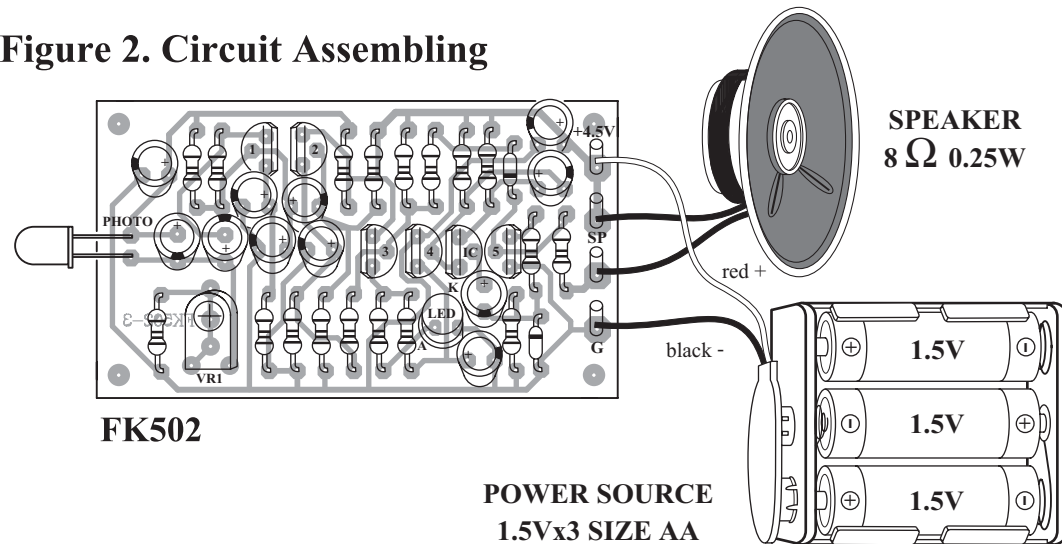


Figure 2. Circuit Assembling



NO.3

NOTE:

FUTURE BOX FB04 is suitable for this kit.

Figure 3. Installing the Components

