

วงจรเครื่องรับวิทยุซึ่งมีหน้าที่รับสัญญาณที่สถานีวิทยุส่งคลื่นออกอากาศมา วงจรเครื่องรับวิทยุรุ่นนี้เป็นเครื่องรับวิทยุขนาดเล็กที่มีภาคขยายเสียงในตัว เหมาะสำหรับนำไปประกอบและทดลองวงจรเป็นอย่างยิ่ง

**ข้อมูลทางเทคนิค**

- ใช้แหล่งจ่ายไฟขนาด 5-6 โวลต์ดีซี
- กินกระแสสูงสุดประมาณ 230 มิลลิแอมป์ ที่ 6 โวลต์ดีซี
- ขนาดแผ่นวงจรพิมพ์ : 2.85 x 2.21 นิ้ว

**การทำงานของวงจร**

วงจรมีหน้าจอก่อนหน้า โดยจะมี IC1 เป็นหัวใจของวงจร ซึ่งทำหน้าที่เป็นภาครับของวิทยุ FM โดยเฉพาะอุปกรณ์ภายนอกที่นำมาต่อมีเพียงไม่กี่ตัว ดังนั้นจูนเนอร์รุ่นนี้จึงมีขนาดเล็กกระทัดรัด ภายในของไอซีเบอร์นี้จะประกอบด้วย ภาคโคลลออสซิสเซเตอร์ ภาคขยายไอเอฟ-ควอเทรเจอร์ ดีเทคเตอร์ ภาคมิดจิงจากวงจรถ่ายสัญญาณ ความถี่วิทยุจากสายอากาศจะผ่าน C3 ไปเข้าวงจรแบนพาสที่เฟเตอร์ L1 เข้าขา 11 และขา 12 และ C1,C2 จะทำหน้าที่คัปปลิงสัญญาณ C4-C9 และ C16-C17 จะทำหน้าที่ฟิลเตอร์ให้กับวงจรขยายและวงจรดีมอดูเลเตอร์ ขา 5 ของ IC1 จะเป็นขาสำหรับจูนหาสถานีซึ่งจะมี C10, L2 และ VC จะทำหน้าที่ปรับแต่งและจูนหาสถานีตามต้องการ ขา 14 จะต่อรับไฟลบและขา 4 จะต่อรับไฟบวก C3 จะทำหน้าที่ฟิลเตอร์ ขา 2 จะเป็นขา OUTPUT R2 และ C12 จะทำหน้าที่ดีเอ็มพาสซิสของสัญญาณ เสียงผ่าน C19 ผ่าน VR1 ซึ่งทำหน้าที่เร่ง-หรือ-เสียง ผ่าน C21 มาที่ขา 7 ของ IC2 ซึ่งทำหน้าที่ขยายสัญญาณเสียงที่รับเข้ามา แล้วส่งออกไปทางลำโพงต่อไป

**การประกอบวงจร**

รูปการลงอุปกรณ์และการต่ออุปกรณ์ภายนอกแสดงไว้ในรูปที่ 2 ในการประกอบวงจรควรเริ่มจากอุปกรณ์ที่มีความสูงที่น้อยที่สุดก่อน เพื่อความสวยงามและการประกอบที่ง่าย โดยให้เริ่มจากไดโอดตามด้วยตัวต้านทานและไอความสูงไปเรื่อยๆ สำหรับอุปกรณ์ที่มีขั้วต่างๆ ควรใช้ความระมัดระวัง ในการประกอบวงจร ก่อนการใส่อุปกรณ์เหล่านี้จะต้องให้ขั้วที่แผ่นวงจรพิมพ์กับตัวอุปกรณ์ให้ตรงกันเพราะถ้าหากใส่กลับขั้วแล้ว อาจจะทำให้อุปกรณ์หรือวงจรเสียหายได้ วิธีการดูขั้วและการใส่อุปกรณ์นั้นได้แสดงไว้ในรูปที่ 3 แล้ว ในการบัดกรีให้ใช้หัวแร้งขนาดไม่เกิน 40 วัตต์ และใช้ตะกั่วบัดกรีที่มีอัตราส่วนของดีบุกและตะกั่วอยู่ระหว่าง 60/40 รวมทั้งจะต้องมีน้ำยาประสานอยู่ภายในตะกั่วด้วย หลังจากที่ได้ใส่อุปกรณ์และบัดกรีเรียบร้อยแล้ว ให้ทำการตรวจสอบความถูกต้องอีกครั้งหนึ่ง เพื่อให้เกิดความมั่นใจแก่ตัวเราเอง แต่ถ้าเกิดใส่อุปกรณ์ผิดตำแหน่ง ควรใช้ที่ดูดตะกั่วหรือลวดขั้วตะกั่ว เพื่อป้องกันความเสียหายที่อาจจะเกิดกับลายวงจรพิมพ์ได้

สำหรับตัวไอซีนั้น ก่อนการใส่ จะต้องดูด้านให้ถูกต้องด้วย ส่วนขดลวด L1 และ L2 จะต้องขูดหน้าขั้วที่เคลือบไว้ก่อน จึงจะทำการบัดกรีได้

**การทดสอบ**

ปรับ VR1 ใน ตำแหน่ง MIN จ่ายไฟเข้าวงจรซึ่งวงจรนี้ใช้ไฟตั้งแต่ 5 โวลต์ ถึง 6 โวลต์ แล้วค่อยๆ หมุน VR1 ทาง MAX จะได้ยินเสียงออกทางลำโพง ทดลองปรับวารีอเบิ้ลดู จะได้ยินเสียงคลื่นวิทยุหลายๆ สถานี ถ้าจูนเนอร์รับสถานีได้ไม่มาก ให้ทำการปรับทริมเมอร์ (ตัวกลาง) ที่อยู่ด้านหลังของวารีอเบิ้ล

วงจรเครื่องรับวิทยุ FM  
**FM RADIO KIT**  
CODE 715

LEVEL 2

It is an FM radio mini-receiver simply built at economic cost and built-in amplifier.

**Technical data**

- Power supply : 5-6VDC.
- Electric current consumption : 230mA. (max.) @ 6VDC
- IC board dimension : 2.85 in x 2.21 in

**How does it work**

The circuit is simply built with few components i.e. IC1 is the core of the circuit functioning as FM radio receiver. So the tuner is tiny and compact; its IC is composed of local oscillator, IF amplification, quadrature detector, and muting. Radio frequency signal from the antenna passes through C3 into a flat fast fister L1 at pin 11 and pin 12. C1,C2 couple the signal while C4-C9 and C16-C17 act as a filter of the amplification circuit and the demodulator circuit. L5 of IC1 is the pin for station tuning while C10, L2 and VC tuning for the desired station. Pin 14 of IC1 is connected to negative current and pin 4 of IC1 to positive. C3 acts as a filter. Pin 2 is the output leg of R2 and C12 de-emphasizes the sound signal via C19 and VR1 that increases or decreases the volume through C21 to pin 7 of IC2. IC2 amplifies the input signal and send out to the speaker.

**Circuit Assembly**

The assembly of components is shown in Fig. 2. For good looking and easy assembly, the shorter components should be first installed - starting with low resistant components and then the higher. An important thing is that diodes, electrolyte capacitors, and transistors shall be carefully assembled before mounting them onto their right anode/cathode of the IC board otherwise it might cause damage to the components or the circuit. Configuration of the anode and the cathode is shown in Fig 3. Use the soldering iron/gun not exceeding 40 watts and the solder of tin-lead 60:40 with flux within. Recheck the correctness of installation after soldering. In case of wrong position, just use lead absorber or lead extractor wire to avoid probable damage to the IC.

IC1 is SMD package (Surface Mount Device), so be extra careful. The soldering time is minimal.

**Testing**

Turn VR1 to MIN position. Supply 5-6VDC to the circuit. Turn VR1 to MAX position slowly and gradually tune up the volume of the amplifying unit connected to it. Then you will hear the sound of the loudspeaker. Test by moving the position you will hear back-to-back sounds of radio stations. Take a radio to compare the wave sounds starting with the maximum modulation. If the tuner is idle, test by adjusting the trimmer until it can catch the sound wave of the maximum frequency modulation (FM) station.

Figure 1. The FM Radio Kit Circuit

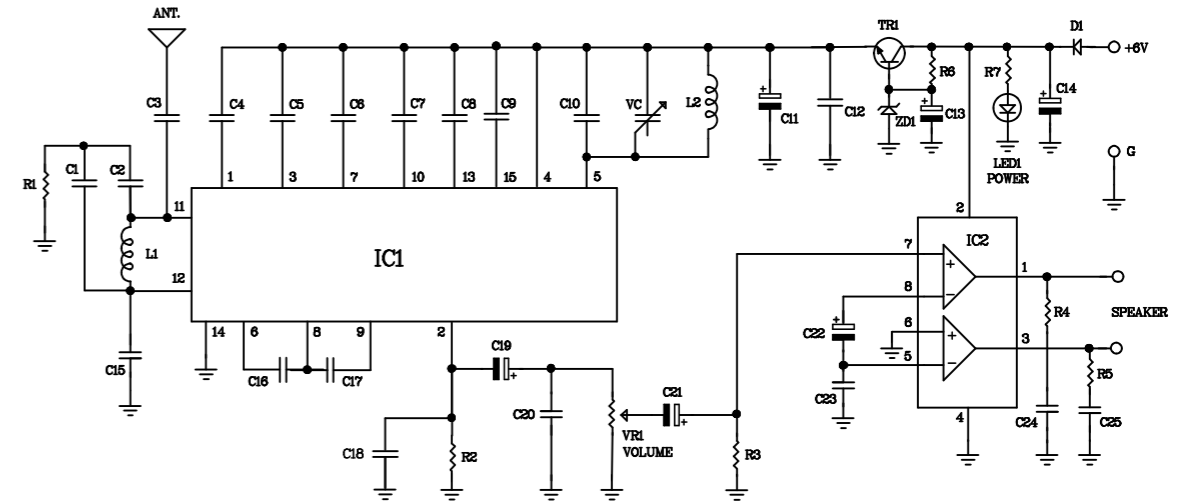


Figure 2. Circuit Assembling

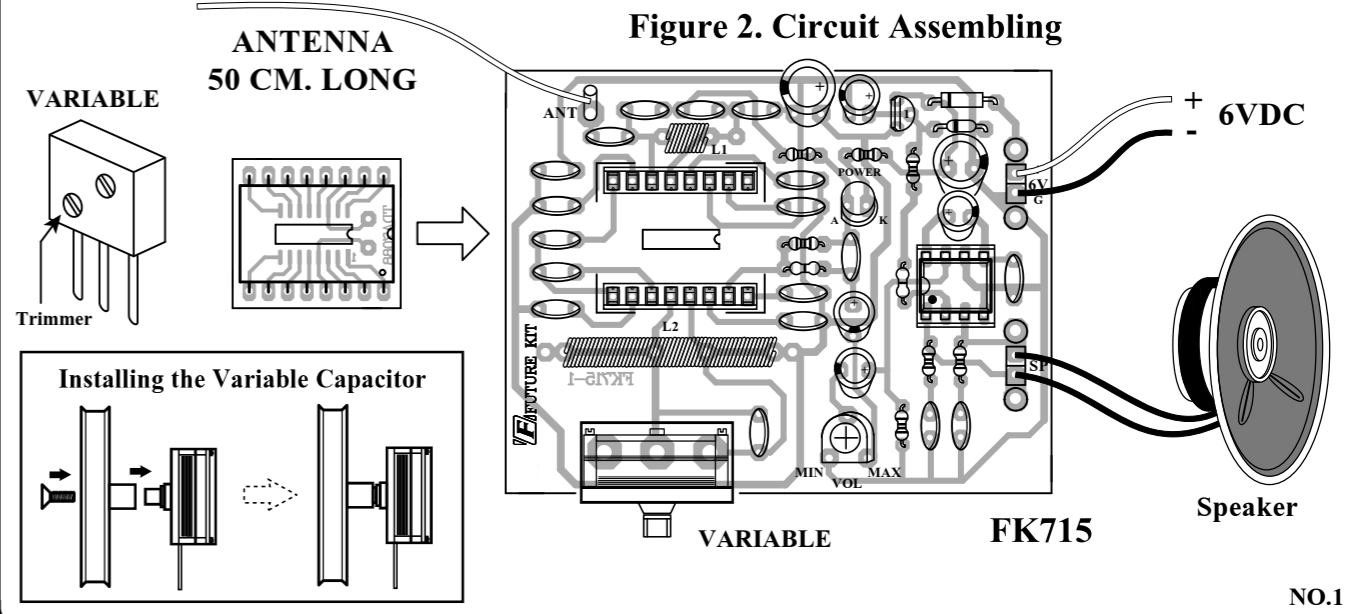
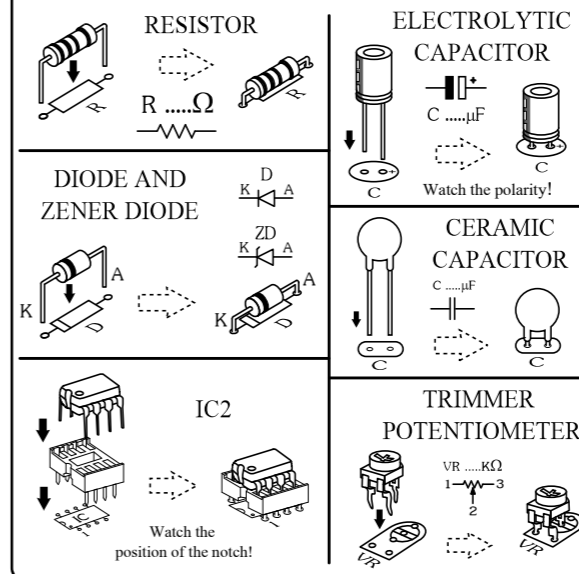


Figure 3. Installing the components



**NOTE:**  
FUTURE BOX FB03  
is suitable for this kit.