

MXA009 DIGITAL UP/DOWN COUNTER 1 DIGIT

MXA009 ดิจิตอลเคาท์เตอร์ 1 หลัก (ตั้งค่าเริ่มต้นได้)

This circuit is a counter circuit. It can be count numeral from 0 to 9 and connect the same circuit for increase digit at you want.

TECHNICAL SPECIFICATIONS

- power supply : 5 to 12VDC./80mA. max. @ 12VDC.
- for use with external display able select display type common anode or common cathode. used for count unit.
- maximum input frequency (CI) : 15KHz
- start/preset point counter,up/down counter selection, a reset is available to reset the entire counter to zero, select the display of decimal point.
- PCB dimensions : 1.53 x 3.25 inches.(control board)
1.53 x 1.29 inches.(display board)

CONNECTOR AND TUNING

- P point connect to the preset switch. When the P point is active "HIGH" at the display to load number from the PS jumper to show.
- R point connect to the reset switch. When the R point is active "HIGH" at the display to "0".
- CI point connect to the input signal approximate 3 to 12VDC.
- + point and - point connect to the power supply 5 to 12VDC.
- CO point connect to the CI point of the other digit.

USING

Push the preset switch, if you want to the display showing the preset value. Common A and common K jump point to select the common of display. PTA and PTK jump point to select the decimal point of display. UP and DOWN jump point to select the counter to count up or count down. PS jump point used for preset enable.

วงจรดิจิตอลเคาท์เตอร์ 2 หลัก เป็นแผงตัวเลขนับจำนวนชนิดหนึ่ง โดยสามารถนับได้ตั้งแต่ 0-9 แต่ต้องการเพิ่มจำนวนก็ให้พ่วงเข้าไปอีกชุด หรือจะต่อไปเรื่อยๆ ตามจำนวนที่เราต้องการ

ข้อมูลทางคานเทคนิค

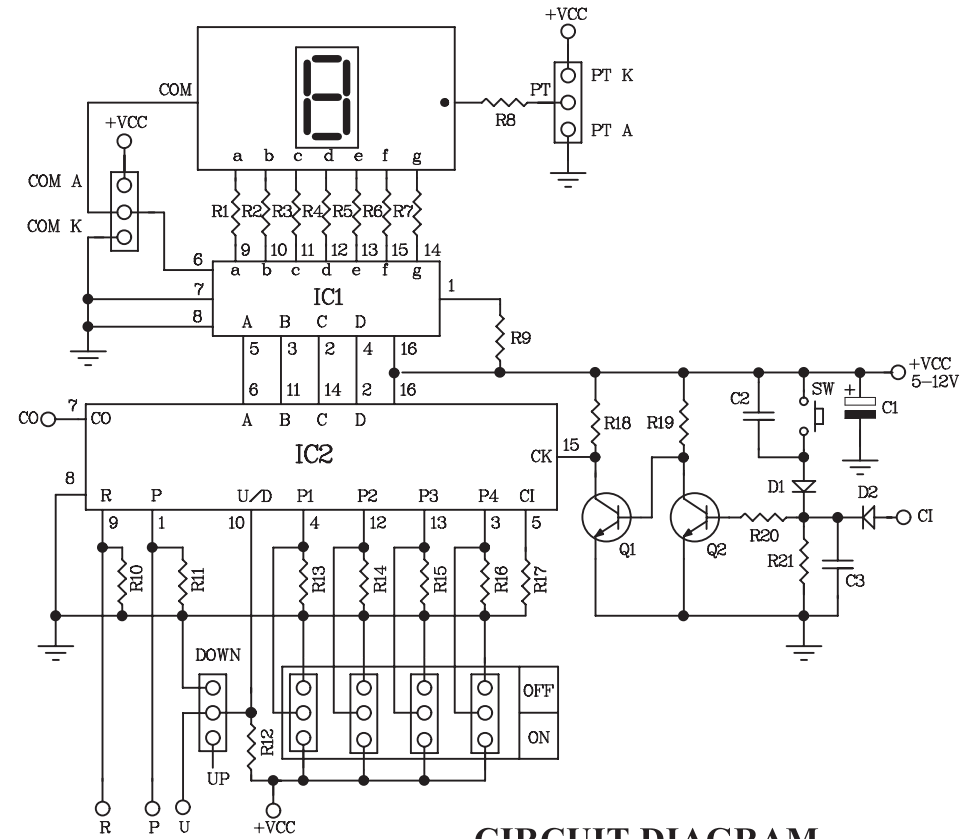
- ใช้แหล่งจ่ายไฟขนาด 5-12 โวลต์ ดีซี
- ใช้กระแสสูงสุดประมาณ 80 มิลลิแอมป์ ที่ 12 โวลต์ ดีซี
- สามารถต่อคิสเพลย์ภายนอกได้ทั้งแบบคอมมอนแอนโอด (A) และ คอมมอนแคโทด (K)
- ความถี่อินพุทที่จุด CI สามารถรับได้สูงสุด 15 กิโลเฮิร์ต
- เลือกให้วงจรนับขึ้นหรือนับลงได้, สามารถตั้งค่าเริ่มต้นหรือรีเซ็ต ได้, สามารถรีเซ็ตค่าในการนับได้, เลือกการแสดงผลของจุดทศนิยมได้
- ขนาดแผ่นวงจรพิมพ์: 1.53 x 1.29 นิ้ว (บอร์ดแสดงผล)
1.53 x 3.25 นิ้ว (บอร์ดควบคุม)

จุดต่อใช้งานและจุดปรับแต่ง

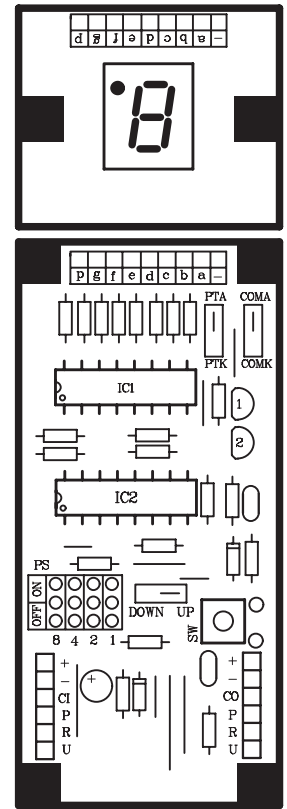
- จุด P ต่อกับสวิทช์รีเซ็ต เมื่อจุดนี้มีค่าเป็น "HIGH" ที่คิสเพลย์จะโหลดค่าจาก PS จัมเปอร์มาแสดงผล
- จุด R ต่อกับสวิทช์รีเซ็ต เมื่อจุดนี้มี ค่าเป็น "HIGH" ที่คิสเพลย์จะทำการรีเซ็ตให้กลายเป็น "0"
- จุด CI ต่อกับ สัญญาณอินพุทประมาณ 3-12 โวลต์ ดีซี
- จุด + และจุด - ต่อไฟ 5-12 โวลต์ ดีซี
- จุด CO ไซตอกับจุด CI ของวงจรดิจิตอลเคาท์เตอร์ 1 หลักตัวถัดไป

การใช้งาน

ถ้าต้องการให้คิสเพลย์แสดงค่าของรีเซ็ต ให้กดสวิทช์รีเซ็ต, จุดจัม COM A และ COM K มีไว้เลือกคอมมอนของคิสเพลย์, จุดจัม PTA และ PTK มีไว้เลือกการแสดงผลของจุดทศนิยม, จุดจัม UP และ DOWN มีไว้ เลือกการนับขึ้นหรือนับลง, จุดจัม PS มีไว้ตั้งค่าเริ่มต้นของการนับ จะทำงาน ร่วมกับจุด P



CIRCUIT DIAGRAM



INSTALLATION OF THE DIGITAL UP/DOWN COUNTER 1 DIGIT CIRCUIT

PS jumper setting table:

NUMBER	8	4	2	1
0	off	off	off	off
1	off	off	off	on
2	off	off	on	off
3	off	off	on	on
4	off	on	off	off
5	off	on	off	on
6	off	on	on	off
7	off	on	on	on
8	on	off	off	off
9	on	off	off	on

