

MXA021 PROGRAMMABLE TIMER (2 CH. 20 PROGRAMMABLE)

MXA021 นาฬิกาโปรแกรมเวลา 2 ช่อง 20 โปรแกรม

FEATURES

- Power supply : 12VDC./max. 150mA.
- Max. load for relay 1 and relay 2 : 500W at 220VAC
- Can be setting to maximum timer of 20 programmable.
- The operation can be divided into 4 modes; not work in sunday, not work in saturday and sunday, work in everyday, free work.
- In setting to free mode, can be setting to on-off timer within 1 week.
- Can be connected to MXA008 4 digit seven segment multiplex driver.
- In case at out off electric, current consumption in the order of 16mA from battery back-up.
- PCB dimensions : 1.52 x 3.80 inch. (display board), 4.58 x 3.80 inch. (control board)

CONNECTOR AND TUNNING

- JACK DC used for connected to the power supply 12 volts.
- BAT point used for connected to the battery Ni-Cd 3.6 volts for protect data in memory to lose.
- NC1, COM1, NO1, NC2, COM2 and NO2 point used for connected to equipment at you want control.
- a,b,c,d,e,f,g,pt,1,2,3 and 4 used for connected to MXA008 4 digit seven segment multiplex driver.

SETTING THE CLOCK

- 1.Press and hold switch S8 until the colon point that the lighted on.
- 2.Press switch S2 for setting to the hour digit.
- 3.Press switch S3 for setting to the minute digit.
- 4.Press switch S1 for the display shows the message "dd:0X" (see NOTE)
5. Press switch S5 to quit setting the clock.

NOTE:

- "dd:01" mean that is sunday.
- "dd:02" mean that is monday.
- "dd:03" mean that is tuesday.
- "dd:04" mean that is wednesday.
- "dd:05" mean that is thursday.

- "dd:06" mean that is friday.
- "dd:07" mean that is saturday.

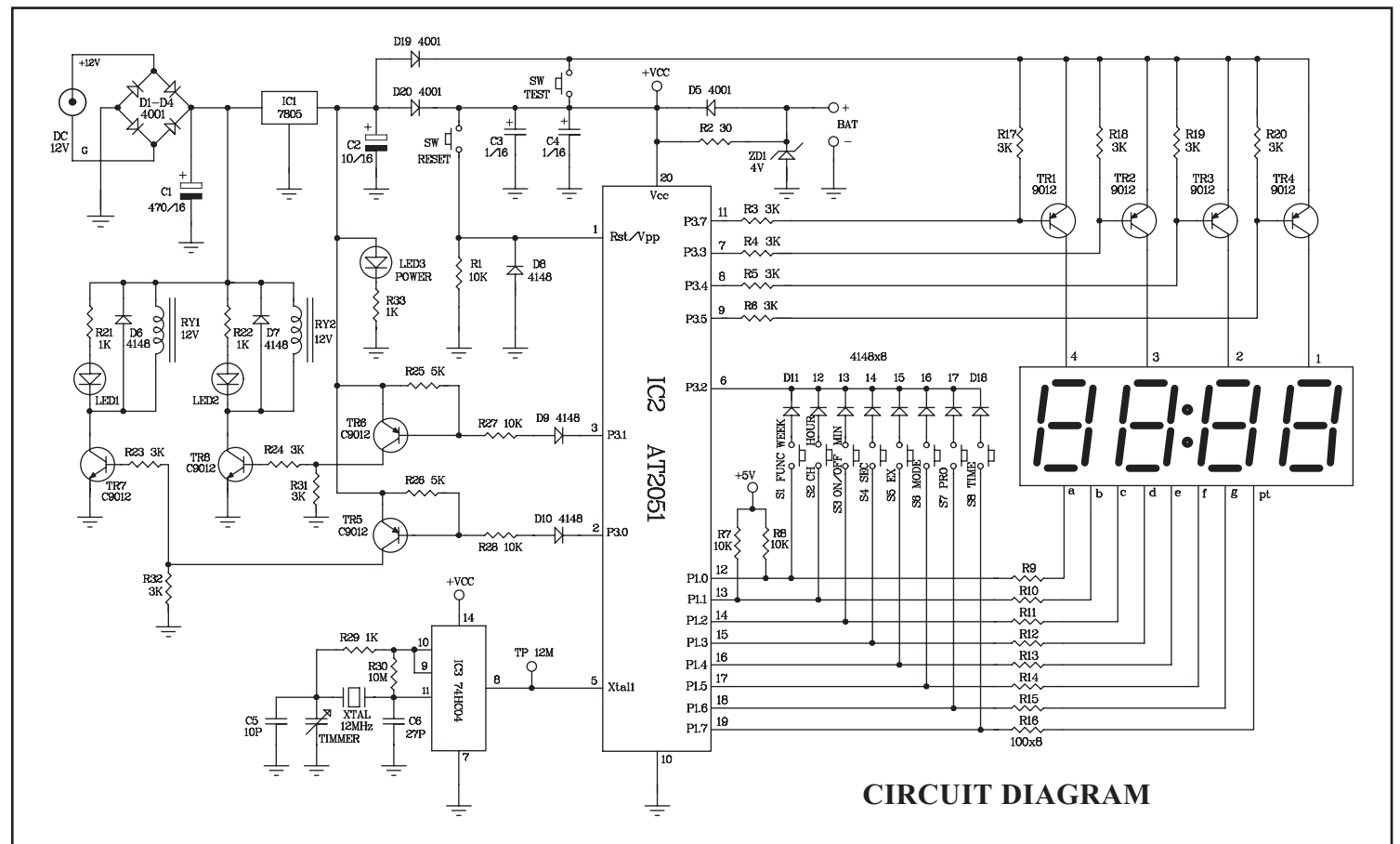
SETTING MODE AND DURATION CONTROL

- 1.Press and hold switch S6 until the display shows the message "CH:01" means that in the channel 1.
- 2.Press switch S1 at the left digit of the display will to change is selected to function by:
 - "1F" mean that is work in everyday.
 - "2F" mean that isn't work in saturday.
 - "3F" mean that isn't work in saturday and sunday.
 - "4F" mean that is free work.
- 3.Press switch S4 for setting period of time to operation for equipment at you want control. Can be set timer from 1-60 seconds. But if the display shows the message "PP" mean that not setting period of time.
- 4.Press switch S6 at the display shows the message "CH:02" mean that in the channel 2.
- 5.Perform step 2 to 3 in the same manner until to get the function at you want. After to press switch S3 for quit the menu mode.

SETTING THE OPERATION

- 1.Press switch S7 at the display will shows the message "P01".
- 2.Press switch S2 at the display right will change is "1P" and "2P" ("1P" mean that the relay 1, "2P" mean that the relay 2.
- 3.Press switch S3 at the colon point that the light is on or off (the light is on mean that the relay to work, the light is off mean that the relay to not work).
- 4.Press switch S7 for setting timer of program 1.
- 5.Press switch S2 for setting to the hour digit and press switch S3 for setting to the minute digit.
- 6.Press switch S7 at the display will show next program.
- 7.Perform step 2 to 6 in the same manner until to complete 20 programmable. If you want to quit the mode to press switch S5.

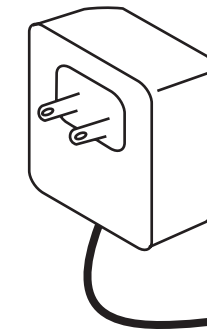
NOTE: While in any mode. When the switches is not operated for 30 seconds, the display automatically clock mode.



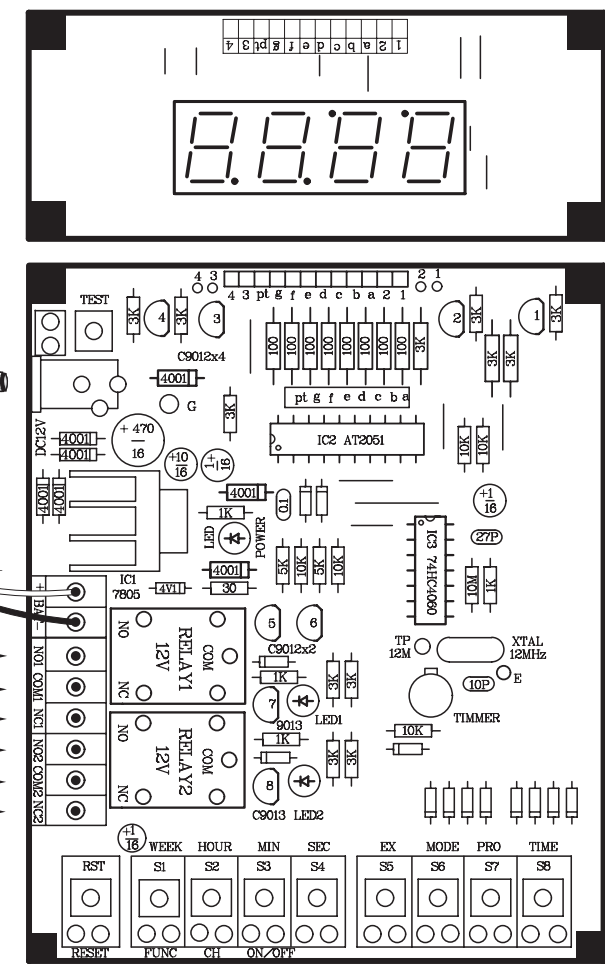
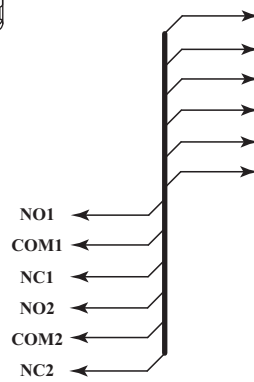
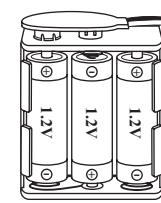
CIRCUIT DIAGRAM

INSTALLATION OF THE PROGRAMMABLE TIMER CIRCUIT

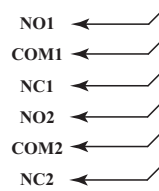
ADAPTOR 12VDC



BATTERY BACKUP 1.2Vx3 SIDE AA



MX021



คุณสมบัติ

- ใช้ไฟเลี้ยงวงจร 12 โวลต์ซีซี กินกระแสสูงสุดประมาณ 150 มิลลิแอมป์
- วงจรจะใช้กระแสประมาณ 16 มิลลิแอมป์ (ต่อแบตเตอรี่เบ็คอัพ)
- รีเลย์ 1 และรีเลย์ 2 สามารถควบคุมเครื่องใช้ไฟฟ้าได้ไม่เกิน 500 วัตต์ ที่ 220 โวลต์ เอซี และทำงานอิสระต่อกัน
- สามารถตั้งเวลาได้สูงสุดรวม 20 โปรแกรม
- สามารถเลือกโหมดการทำงานได้ถึง 4 โหมด คือ ไม่ทำงานวันอาทิตย์, ไม่ทำงานในวันเสาร์-อาทิตย์, ทำงานทุกวันและทำงานอิสระก็ได้
- ในการตั้งโหมดอิสระ สามารถตั้งเวลาเปิด-ปิด ได้ภายใน 1 อาทิตย์
- สามารถนำไปต่อกับ MXA008 วงจรขับตัวหลอดจัมโบ้แบบมัลติเพล็กซ์ 4 หลัก เพื่อขยายหน้าจอให้ใหญ่ขึ้น
- เมื่อไฟดับ นาฬิกายังคงเดินอยู่ แต่ไม่แสดงที่ตัวเลขเลย
- ขนาดแผ่นวงจรพิมพ์ : 1.52 x 3.80 นิ้ว (แผงหน้าจอ), 4.58 x 3.80 นิ้ว (แผงควบคุม)

จุดต่อและจุดปรับแต่ง

- จุด DC 12V เป็นจุดรับแรงดันขนาด 12 โวลต์ซีซี เพื่อนำไปเลี้ยงวงจร
- จุด BAT เป็นจุดต่อแบตเตอรี่แบบ Ni-Cd ขนาด 3.6 โวลต์ แบบชาร์จได้ เพื่อป้องกันข้อมูลที่โปรแกรมไว้สูญหาย
- จุด NC1, COM1, NO1, NC2, COM2 และ NO2 เป็นจุดต่อกับอุปกรณ์ที่เราต้องการจะควบคุม
- จุด a,b,c,d,e,f,g,pt,1,2,3 และ 4 ใช้ต่อกับ MXA008

การตั้งเวลาปัจจุบัน

- 1.กดสวิทช์ S8 ค้างไว้ จนกระทั่งจุดกระพริบติดค้าง
- 2.กดสวิทช์ S2 เพื่อตั้งเวลาหลักชั่วโมง
- 3.กดสวิทช์ S3 เพื่อตั้งเวลาหลักนาที
- 4.กดสวิทช์ S1 จนกระทั่งหน้าจอแสดงข้อความ "dd:0X" (ดูความหมายที่หมายเหตุ)

หมายเหตุ:

- dd:01 หมายถึง วันอาทิตย์
- dd:02 หมายถึง วันจันทร์
- dd:03 หมายถึง วันอังคาร
- dd:04 หมายถึง วันพุธ

- dd:05 หมายถึง วันพฤหัสบดี
- dd:06 หมายถึง วันศุกร์
- dd:07 หมายถึง วันเสาร์

การตั้งโหมดการทำงานและระยะเวลาในการควบคุม

- 1.กดสวิทช์ S6 ค้างไว้ จนกระทั่งหน้าจอแสดงข้อความ "CH:01" แสดงว่าอยู่ในช่องที่ 1
- 2.กดสวิทช์ S1 ที่หน้าจอทางด้านซ้ายมือจะเปลี่ยนไปเป็นการเลือกฟังก์ชันโดย
 - 1F หมายถึง ทำงานทุกวัน
 - 2F หมายถึง ทำงานทุกวัน เว้นวันเสาร์
 - 3F หมายถึง ทำงานทุกวัน เว้นวันเสาร์และวันอาทิตย์
 - 4F หมายถึง ทำงานอิสระ จะให้ทำงานหรือหยุดทำงานในวันเวลาใดก็ได้ ภายใน 1 สัปดาห์

- 3.กดสวิทช์ S4 เพื่อเป็นการตั้งระยะเวลาในการทำงานของอุปกรณ์ที่เราต้องการจะควบคุม โดยเราสามารถตั้งได้ตั้งแต่ 1-60 วินาที แต่กลายเป็น PP แสดงว่าไม่ได้ตั้งระยะเวลาในการหยุดของอุปกรณ์ที่ควบคุมอยู่
- 4.กดสวิทช์ S6 หน้าจอจะแสดงข้อความ "CH:02" แสดงว่าอยู่ในช่องที่ 2
- 5.ทำตามข้อ 2 และ 3 จนกระทั่งได้เงื่อนไขตามที่เรต้องการ จากนั้นให้กดสวิทช์ S5 เพื่อออกจากการตั้งโหมดการทำงาน

การตั้งเวลาทำงาน

- 1.กดสวิทช์ S7 หน้าจอจะแสดงข้อความ "P01"
 - 2.กดสวิทช์ S2 จนกระทั่งข้อความทางด้านขวามือจะเปลี่ยนไปเป็น "1P" และ "2P" เพื่อกำหนดว่าจะให้รีเลย์ตัวใดทำงาน
 - 3.กดสวิทช์ S3 ที่จุดกระพริบจะติดและดับ ถ้าติด หมายถึง ให้รีเลย์ทำงาน แต่ถ้าดับ หมายถึง ให้รีเลย์หยุดทำงาน
 - 4.กดสวิทช์ S7 เพื่อตั้งเวลาการทำงานของโปรแกรมที่ 1
 - 5.กดสวิทช์ S2 เพื่อตั้งเวลาหลักชั่วโมง และกดสวิทช์ S3 เพื่อตั้งเวลาหลักนาที
 - 6.กดสวิทช์ S7 หน้าจอจะแสดงโปรแกรมลำดับต่อไป
 - 7.ทำตามข้อ 2-6 จนครบทั้ง 20 โปรแกรม แต่ถ้าไม่ต้องการโปรแกรมให้ครบทั้ง 20 โปรแกรม ก็ให้กดสวิทช์ S5 เพื่อออกจากโปรแกรม
- หมายเหตุ:** ในขณะที่กำลังตั้งค่าใดๆ อยู่ ถ้าไม่มีเรากดสวิทช์ใดๆเลย ภายใน 30 วินาที หน้าจอจะกลับมาแสดงเวลาปัจจุบันโดยอัตโนมัติ