

MXA026 STOP-WATCH/DIGITAL CLOCK (6 DIGIT 60 mm.)

MXA026 นาฬิกา/จับเวลา 6 หลัก 60 มม.

FEATURES

- Power supply : 12VDC./ max. 200mA.
- In case at out of electric. Current consumption in the order of 11mA. from battery back-up.
- The operation mode is divided into two major mode ; present time mode and timer mode.
- In the present time mode, can indicate to be 1/100 second on the display.
- In the timer mode, can setting to the timer maximum 99 hours.
- Memory back-up : 3x1.2V. 200-600mA. rechargeable battery.
- Display dimensions : 26.2x6.0 cm. or 10.32x2.3 inches.
- Display used : ultra-bright LEDs.
- Charger circuit built-in.

USING THE TERMINAL

- JACK DC used for connected to the power supply 12VDC.
- BAT point used for connected to the battery Ni-Cd 3.6 volts for protect data in memory to lose.
- J1 jumper used for setting to the stop-watch on the 99 hours.
- J2 jumper used for indicate the 1/100 second on the display.

- J3 jumper used for select mode between the present time mode and the timer mode when supply the power supply firstly.

FIRST SETTING THE PRESENT TIME MODE

- 1.Press S3 switch for into the present time mode (see the display will indicate "0:00:00" and the second digit is running).
- 2.Press S2 switch for setting to the hour digit.
- 3.Press S1 switch for setting to the minute digit.
- 4.When the setting complete and automatic time running.

USING THE TIMER MODE

- 1.Press S3 switch for into the timer mode (see the display will indicate "00:00:00")
- 2.Press S2 switch, when you want to start timer. If you want stop timer to press S2 switch again.
- 3.When you want to the reset timer to press S2 switch to the stop timer. Press S1 switch for reset timer.

คุณสมบัติ

- ใช้ไฟเลี้ยงวงจร 12 โวลต์ดีซี ใช้กระแสสูงสุดประมาณ 200 มิลลิแอมป์
- ขณะไฟดับวงจรจะใช้กระแสจากแบตเตอรี่แบ็คอัพประมาณ 11 มิลลิแอมป์
- มีโหมดการทำงาน 2 โหมด คือ โหมดแสดงเวลาปัจจุบันและโหมดจับเวลา
- โหมดแสดงเวลาปัจจุบันสามารถแสดงเป็น 1/100 วินาที ได้
- จับเวลาได้สูงสุด 99 ชั่วโมง
- มีแบตเตอรี่แบ็คอัพเพื่อป้องกันการรีเซ็ตตัวเองเมื่อไฟดับโดยใช้ถ่านชาร์จขนาด 1.2 โวลท์ 200-600 มิลลิแอมป์ จำนวน 3 ก้อน
- ชุดคิสเพลย์ใช้ LED แบบอูลตราไบรท์จึงสามารถมองเห็นได้ในระยะไกล
- มีวงจรชาร์จแบตเตอรี่แบ็คอัพในตัว
- ตัวเลขที่อยู่ในชุดคิสเพลย์มีขนาด 26.3x6.0 ซม. หรือ 10.35x2.3 นิ้ว

จุดต่อใช้งาน

- จุด 12VDC เป็นจุดรับแรงดันขนาด 12 โวลต์ดีซี เพื่อนำไปเลี้ยงวงจร
- จุด BAT เป็นจุดต่อแบตเตอรี่แบ็คอัพแบบ Ni-Cd ขนาด 3.6 โวลท์ เพื่อป้องกันการรีเซ็ตตัวเองเมื่อไฟดับ (แบตเตอรี่แบ็คอัพจะต้องใช้แบบที่สามารถชาร์จไฟ ใหม่ได้เท่านั้น)

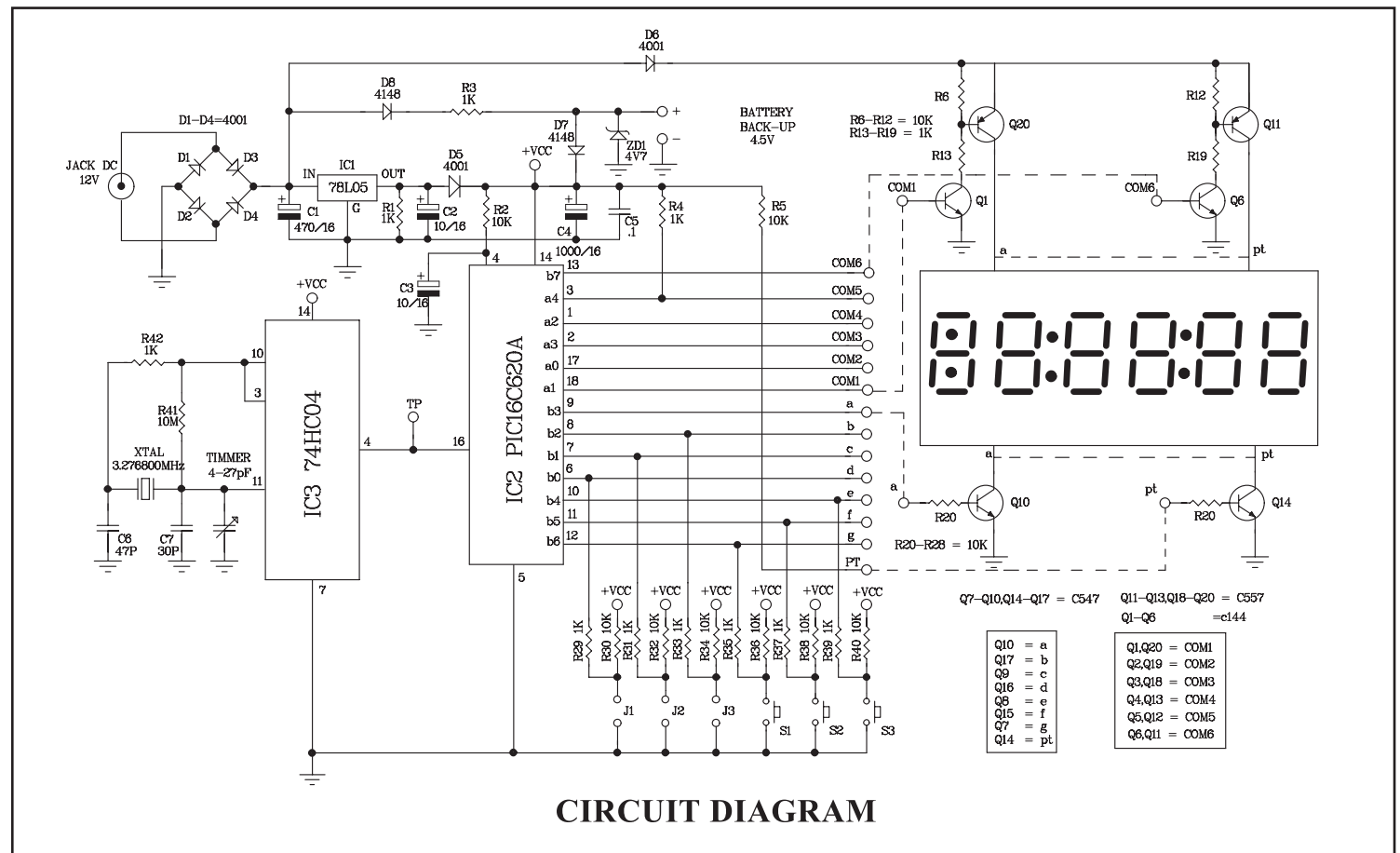
- จุดจัม J1 ใช้สำหรับให้โหมดจับเวลา ทำการจับเวลาได้ถึง 99 ชั่วโมง
- จุดจัม J2 ใช้สำหรับให้โหมดแสดงเวลาปัจจุบัน แสดงเป็น 1/100 วินาที ปัจจุบันในครั้งแรก ที่จ่ายไฟเข้า
- จุดจัม J3 ใช้สำหรับเลือกการเข้าโหมดจับเวลาหรือโหมดแสดงเวลาปัจจุบัน

การตั้งเวลาปัจจุบันในครั้งแรก

- 1.กดสวิทซ์ S3 เพื่อเข้าสู่โหมดแสดงเวลาปัจจุบัน (สังเกตจากชุดคิสเพลย์จะแสดง 0:00:00 พร้อมกับตัวเลขหลักวินาทีเดิน)
- 2.กดสวิทซ์ S2 เพื่อตั้งเวลาปัจจุบันในหลักชั่วโมง
- 3.กดสวิทซ์ S1 เพื่อตั้งเวลาปัจจุบันในหลักนาที
- 4.เมื่อตั้งเวลาเสร็จเรียบร้อยแล้ว เวลาจะเดินโดยอัตโนมัติ

การใช้งานในโหมดจับเวลา

- 1.กดสวิทซ์ S3 เพื่อเข้าสู่โหมดจับเวลา (สังเกตจากชุดคิสเพลย์จะแสดง 00:00:00)
- 2.กดสวิทซ์ S2 เมื่อต้องการเริ่มจับเวลา ถ้ามีการกดสวิทซ์ S2 อีกครั้งจะเป็นการหยุดเวลา
- 3.เมื่อต้องการจะทำการรีเซ็ตการจับเวลา จะต้องการหยุดเวลาไว้ก่อนโดยการกดสวิทซ์ S2 แล้วจึงกดสวิทซ์ S1 เวลาที่จะถูกรีเซ็ต

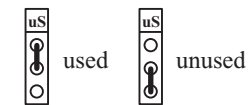


SELECT JUMPER

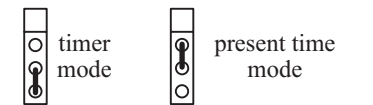
J1 : Select the hour for stop-watch.



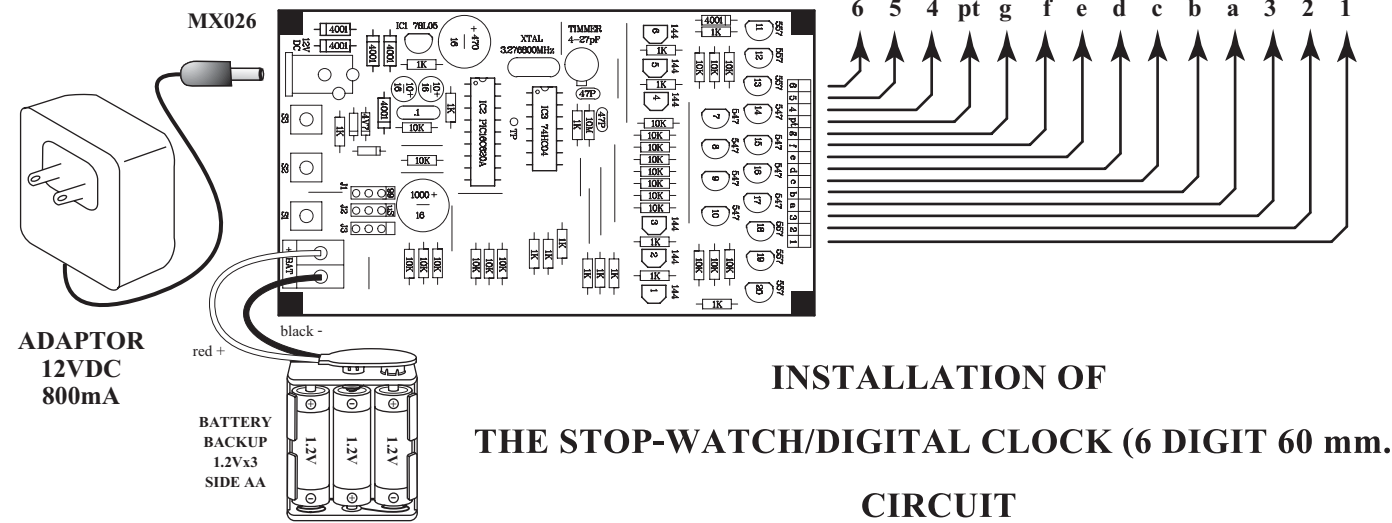
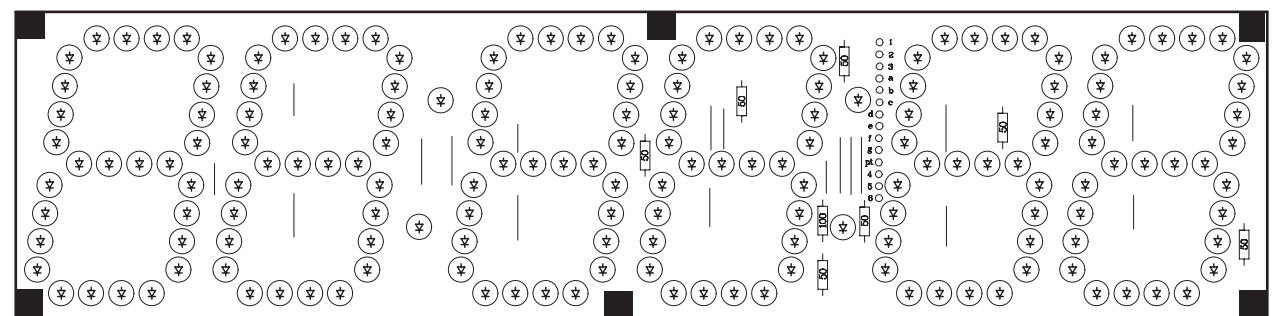
J2 : Select the 1/100 second.



J3 : Select mode when supply the power supply firstly.



MX026



INSTALLATION OF THE STOP-WATCH/DIGITAL CLOCK (6 DIGIT 60 mm.) CIRCUIT