

MXA043 MINI SURROUND SOUND 5 CH

MXA043 วงจรมินิเซอร์ราวด์ 5 ช่อง

This mini surround sound is increasing the quality of sound for your sound generator. It is easy for using and installing.

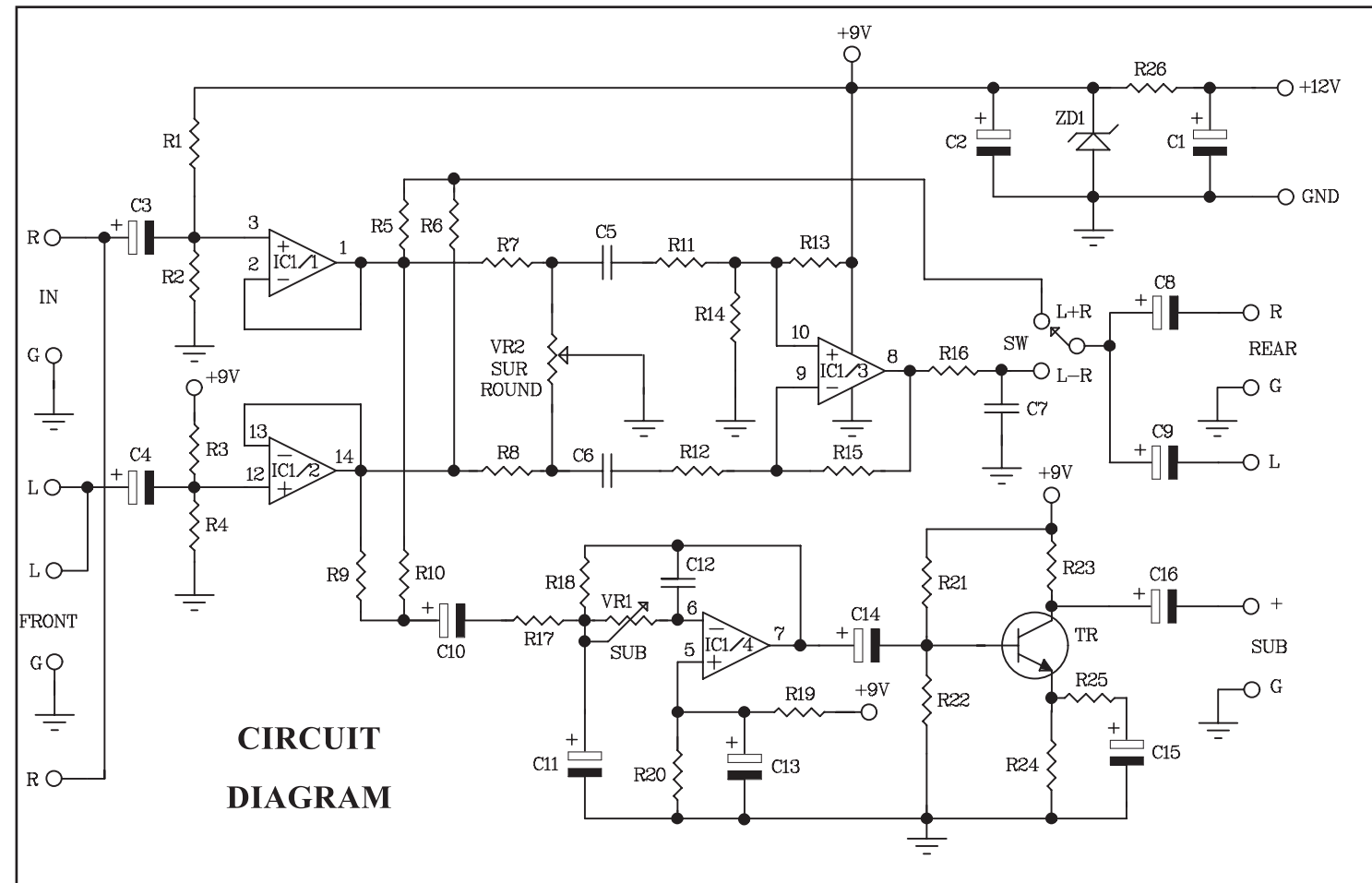
TECHNICAL SPECIFICATIONS

- power supply : 12VDC./ 11mA. max.
- five outputs sound : front output left and right, rear output left and right, and sub-woofer output. (without the power amplifier).
- adjustable sub-woofer frequency output ranges : 50Hz to 180Hz
- surround sound with volume control and push-on push-off switch.
- can be used for the mini home theater or other etc.
- PCB dimensions : 3.52 x 2.31 inches.

CONNECTOR AND TUNING

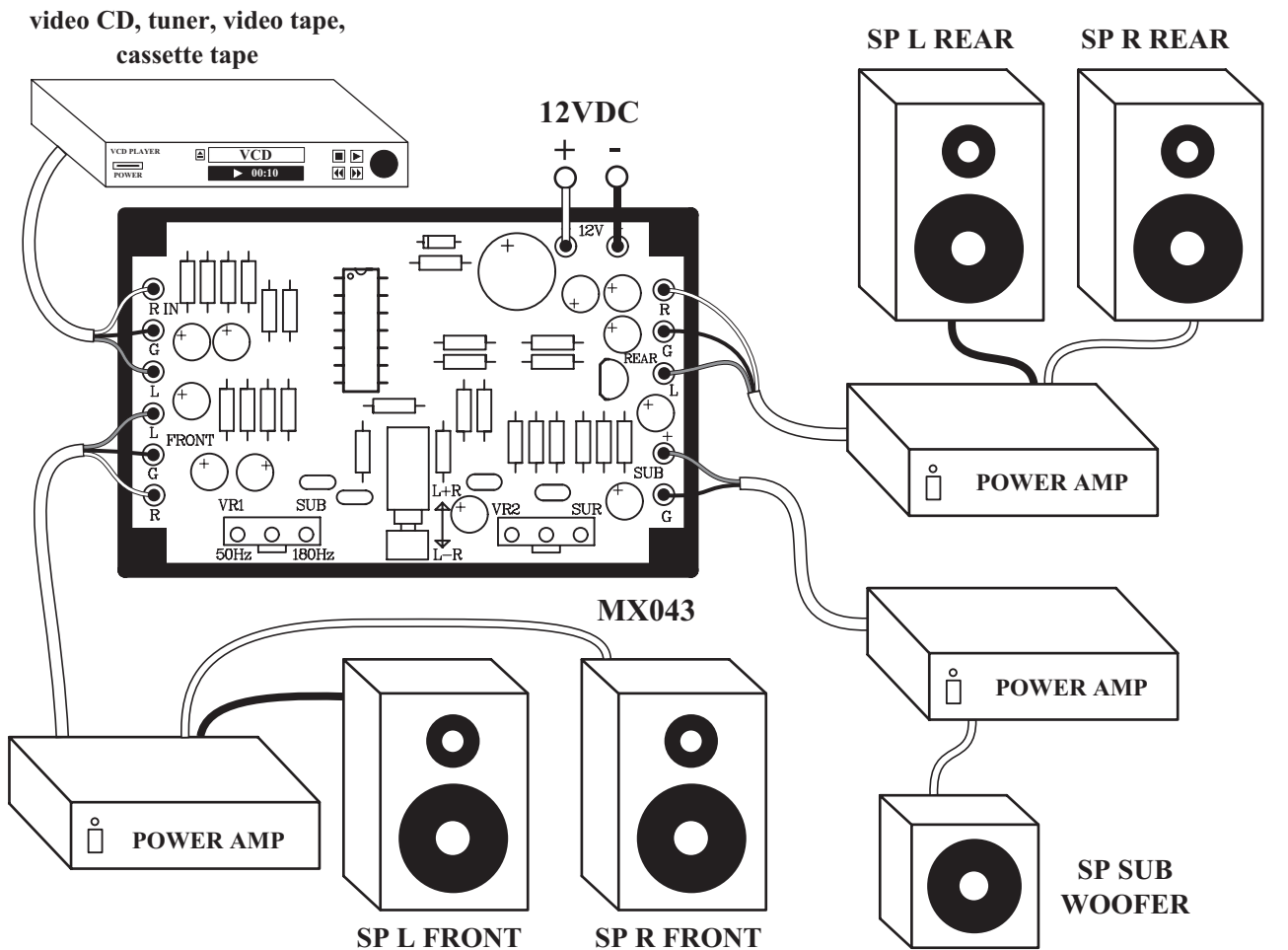
- 12V point is used for connected to the power supply 12VDC.
- IN point is connected to the VCR, cassette tape etc. at sound output point.
- FRONT point is connected to the power amplifier of front speaker.
- REAR point is connected to the power amplifier of rear speaker.
- SUB point is connected to the power amplifier of sub-woofer speaker.
- VR1 SUB is used for adjust the sub-woofer frequency.
- VR2 SUR is used for adjust the surround sound of rear speaker.
- SW is used for select the signal of rear speaker. (L+R means that the mono sound, L-R means that the surround sound.)

NOTE: For the power amplifier of sub-woofer channel, requiring the mono amplifier is more than 30 Wrms.



**CIRCUIT
DIAGRAM**

INSTALLATION OF THE MINI SURROUND SOUND CIRCUIT



NO.1

วงจรมินิเซอร์ราวด์ชุดนี้เป็นวงจรที่ช่วยเพิ่มความสะดวกของเสียงให้สมบูรณ์มากยิ่งขึ้น โดยการอุปกรณ้อยชิ้น

ข้อมูลทางเทคนิค

- ใช้แหล่งจ่ายไฟขนาด 12 โวลต์ดีซี
- กินกระแสสูงสุดประมาณ 11 มิลลิแอมป์
- มีเอาต์พุตทั้งหมด 5 เอาต์พุต คือ เอาต์พุตทางด้านหน้า L,R เอาต์พุต ทางด้านหลัง L,R เอาต์พุตซับวูฟเฟอร์ โดยเอาต์พุตทั้งหมดจะไม่มีวงจขยายเสียง

- สามารถปรับความถี่ของเสียงทุ้ม (SUB) ได้ตั้งแต่ 50-180 เฮิร์ต
- สามารถปรับเสียงเซอร์ราวด์ได้
- ขนาดแผ่นวงจรพิมพ์ : 3.52 x 2.31 นิ้ว

จุดต่อใช้งานและจุดปรับแต่ง

- จุด 12 โวลท์ เป็นจุดต่อไฟตรงขนาด 12 โวลท์ เพื่อนำไปเลี้ยงให้กับ วงจรทั้งหมด
- จุด IN เป็นจุดรับสัญญาณจากแหล่งกำเนิดสัญญาณต่างๆ เช่น วีดีโอ ซีดี, วิทยุเทป, จูนเนอร์ เป็นต้น
- จุด FRONT ใช้ต่อกับวงจขยายเสียง เพื่อขับลำโพงคู่หน้า
- จุด REAR ใช้ต่อกับวงจขยายเสียง เพื่อขับลำโพงคู่หลัง
- จุด SUB ใช้ต่อกับวงจขยายเสียง เพื่อขับเสียงทุ้มออกทางลำโพง
- VR1 SUB ใช้ปรับความถี่ของเสียงทุ้ม ตั้งแต่ 50-180 เฮิร์ต
- VR2 SUR ใช้ปรับเสียงเซอร์ราวด์ของลำโพงคู่หลัง
- SW ใช้เลือกสัญญาณของลำโพงคู่หลัง (ถ้ากดสวิตซ์ไปทาง L+R สัญญาณลำโพงคู่หลังจะเป็น MONO แต่ถ้ากดสวิตซ์ไปทาง L-R สัญญาณคู่หลังจะเป็น SURROUND)

หมายเหตุ: เครื่องขยายเสียงสำหรับช่องซับวูฟเฟอร์ ควรใช้ขนาด 30 วัตต์ อาร์เอ็มเอส ขึ้นไป