

## MXA046 DELAY OFF SWITCH 0-10 MIN

### MX046 วงจรสวิตช์หน่วงเวลาปิด 0-10 นาที

#### TECHNICAL SPECIFICATIONS:

- Mains voltage : 110-125 or 220-240VAC (jumper select)
- Max. load : 500W.
- Delay time (without modifications) : adjustable from 15 seconds to 10 minutes.
- LED indication for operation.

#### CONNECTING AND OTHER:

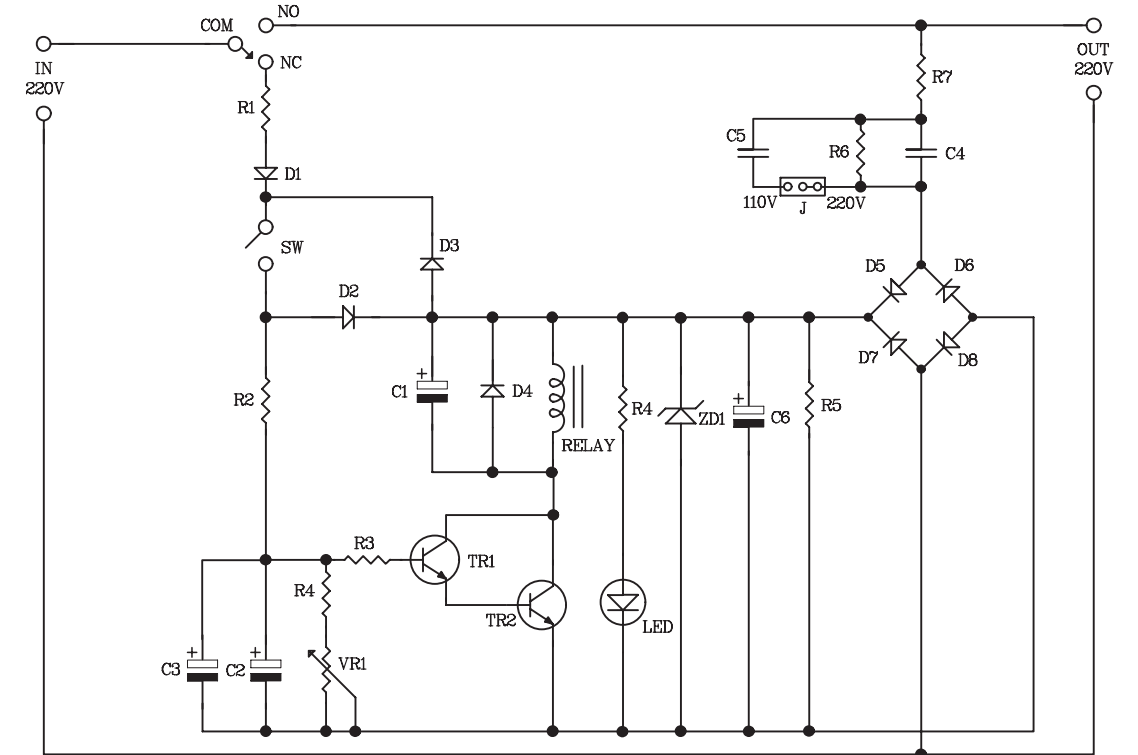
- Point SW is to be connected to the power switch.
- Point AC IN is to be connected to the mains voltage 110-125VAC or 220-240VAC.
- Point AC OUT is to be connected to the equipment at you want control.
- VR1 is used to adjust the timer of switch-off.

#### คุณสมบัติ:

- ใช้ไฟร่วมกับอุปกรณ์ที่ต้องการจะควบคุม 110-125 โวลต์เอซี หรือ 220-240 โวลต์เอซี (เลือกจากจัมเปอร์)
- สามารถใช้กับโหลดได้สูงสุด 500 วัตต์
- สามารถปรับระยะเวลาในการหน่วงปิดได้ตั้งแต่ 15 วินาที - 10 นาที
- มี LED แสดงสถานะการทำงานของวงจร

#### จุดต่อใช้งานและอื่นๆ:

- จุด SW ใช้สำหรับต่อสวิตช์เปิด-ปิดการทำงานของวงจร
- จุด AC IN ใช้สำหรับต่อไฟกระแสสลับขนาด 110-125 โวลต์เอซี หรือ 220-240 โวลต์เอซี เพื่อนำไปเลี้ยงวงจรและใช้กับโหลด
- จุด AC OUT ใช้สำหรับต่อกับอุปกรณ์ที่ต้องการจะควบคุม
- VR1 ใช้สำหรับปรับระยะเวลาในการหน่วงปิด



CIRCUIT DIAGRAM

## INSTALLATION OF THE DELAY OFF SWITCH CIRCUIT

Select jumper for selecting the power supply

