

MX073 DIGITAL CLOCK/STOPWATCH/THERMOMETER 6 DIGITS

MX073 นาฬิกาจับเวลาขึ้นลง เพื่อการแข่งขัน และอุณหภูมิ 6 หลัก

This circuit is can be use the stopwatch for competed besides the circuit has temperature sensor for indicate current temperature. The user can be apply the circuit following at your want.

FEATURES

- Power supply : 12VDC./ max. 150mA.
- With built-in circuit driver for connecting to big display not more than 9".
- The operation mode is divided into 5 major modes, current time mode, count up timer mode, count down timer mode (the maximum timer is 23:59:59 hours), temperature mode, alternating between current time and temperature mode (time of alternating 5-25 seconds).

USING THE TERMINAL

- Loading : 1A.
- With memory back-up battery connector for keeping timing without display while the electricity is out by using 3 volts button battery or 2 AA battery.
- PCB dimensions : 3.90x4.70 inches.

SELECTING MODE

- 12VDC point is used for connecting to the power supply.
- 3V BACKUP point is used for connecting to the 3 volts battery for protecting memory data. In case of not connecting the 3 volts battery to shorting between the positive pole and the negative pole of this point.
- J1 jumper isn't used.
- J2 jumper is used for setting the current time for showing Hour: Minute:Second. Not jumping is for showing Minute:Second:1/100 Second (when timer is counting over 1 hour, the timer is showing Hour:Minute:Second).
- CA1-CA6 and a-g points are used for connecting to big display not more than 9 inches.
- COM and NO point are used to connect loading at your want.

SETTING THE CURRENT TIME MODE

1. Press SW4 for display will indicate "F0----"
2. Press SW3 for 3 seconds. Display will indicate "P----1" and release switch. Display will indicate "hour:minute:second".
3. Press SW1 for setting the hour digit. Press SW2 for setting the minute digit. Press SW3 for setting the second digit.
4. Press SW4, display will indicate "P----2" and change to "date:month:year".
5. Press SW1 for setting the date. Press SW2 for setting the month. Press SW3 for setting the year.
6. Press SW4, display will indicate "P----3" and change to the day of week (1-7).
7. Press SW3 for setting the day of week (sunday=1, monday=2 ,tuesday=3,....).
8. Press SW4, display will indicate "P-----" and exit to the current time mode.

USING THE COUNT UP TIMER MODE (MODE F1)

1. Press SW4, display will indicate "F----1"
2. Press SW3, when you want to start timer. If you want to stop timer press SW3 again.
3. When you want to reset timer press SW3 to stop timer. Press SW2 switch for reset timer.
4. When you want to exit the timer mode press SW4.

Press SW4 for select MODE F1-F4.

- Display indicate "F0", the circuit is working in currunt time mode.

Press SW4 for select MODE F1-F4.

- Display indicate "F0", the circuit is working in currunt time mode.

จุดต่อใช้งาน

- จุด 12VDC เป็นจุดรับแรงดัน เพื่อนำไปเลี้ยงวงจร
- จุด 3V BACKUP เป็นจุดต่อแบตเตอรี่สำรองขนาด 3 โวลต์ เพื่อป้องกันการรีเซ็ตตัวเองเมื่อไฟดับ ในกรณีที่ไม่มีทำการต่อแบตเตอรี่สำรอง ให้ทำการช้อนขั้วบวกกับลบของจุด 3V BACKUP
- จุดจัม J1 ไม่ใช้งาน
- จุดจัม J2 ใช้สำหรับเลือกการแสดงผลของนาฬิกาจับเวลา ถ้าจัมหน้าจอ จะแสดงชั่วโมง:นาที:วินาที แต่ถ้าไม่จัมหน้าจอจะแสดงนาที:วินาที:1/100 วินาที (เมื่อนับครบ 1 ชั่วโมง หน้าจอจะเปลี่ยนเป็น ชั่วโมง:นาที:วินาที)
- จุด a-g.pt CA1-CA6 ใช้สำหรับต่อคิสเพลย์ขนาดใหญ่-ขนาดไม่เกิน 9 นิ้ว
- จุด COM และ NO ใช้สำหรับต่อโวลต์ที่ต้องการจะควบคุม

การเลือกโหมดการทำงาน

กดสวิทช์ SW4 จะเป็นการเลือกโหมด F1-F4

- หน้าจอแสดง "F0" แสดงว่าอยู่ในโหมดแสดงเวลาปัจจุบัน

หน้าจอแสดง "F1" แสดงว่าอยู่ในโหมดจับเวลาขึ้นลง

หน้าจอแสดง "F2" แสดงว่าอยู่ในโหมดจับเวลาถอยหลัง

หน้าจอแสดง "F3" แสดงว่าอยู่ในโหมดแสดงอุณหภูมิ

หน้าจอแสดง "F4" แสดงว่าอยู่ในโหมดแสดงเวลาปัจจุบันสลับกับอุณหภูมิ

- Display indicate "F1", the circuit is working in count up timer mode.
- Display indicate "F2", the circuit is working in count down timer mode.
- Display indicate "F3", the circuit is working in temperature mode.
- Display indicate "F4", the circuit is working in alternating between current time and temperature mode.

Note: When supply the power supply, display will indicate mode before using current mode.

SEEING THE DATE AND DAY (MODE F0 only)

1. Press SW1 for seeing "date:month:year".
2. Press SW2 for seeing the day of week.

SETTING THE CURRENT TIME MODE

1. Press SW4 for display will indicate "F0----"
2. Press SW3 for 3 seconds. Display will indicate "P----1" and release switch. Display will indicate "hour:minute:second".
3. Press SW1 for setting the hour digit. Press SW2 for setting the minute digit. Press SW3 for setting the second digit.
4. Press SW4, display will indicate "P----2" and change to "date:month:year".
5. Press SW1 for setting the date. Press SW2 for setting the month. Press SW3 for setting the year.
6. Press SW4, display will indicate "P----3" and change to the day of week (1-7).
7. Press SW3 for setting the day of week (sunday=1, monday=2 ,tuesday=3,....).
8. Press SW4, display will indicate "P-----" and exit to the current time mode.

USING THE COUNT UP TIMER MODE (MODE F1)

1. Press SW4, display will indicate "F----1"
2. Press SW3, when you want to start timer. If you want to stop timer press SW3 again.
3. When you want to reset timer press SW3 to stop timer. Press SW2 switch for reset timer.
4. When you want to exit the timer mode press SW4.

- หน้าจอแสดง "F1" แสดงว่าอยู่ในโหมดจับเวลาขึ้นลง
- หน้าจอแสดง "F2" แสดงว่าอยู่ในโหมดจับเวลาถอยหลัง
- หน้าจอแสดง "F3" แสดงว่าอยู่ในโหมดแสดงอุณหภูมิ
- หน้าจอแสดง "F4" แสดงว่าอยู่ในโหมดแสดงเวลาปัจจุบันสลับกับอุณหภูมิ

หมายเหตุ: ในการจ่ายไฟครั้งแรก วงจรจะแสดงสถานะโหมดปัจจุบันก่อน

การกดเวลาต่างๆ (เฉพาะโหมด F0)

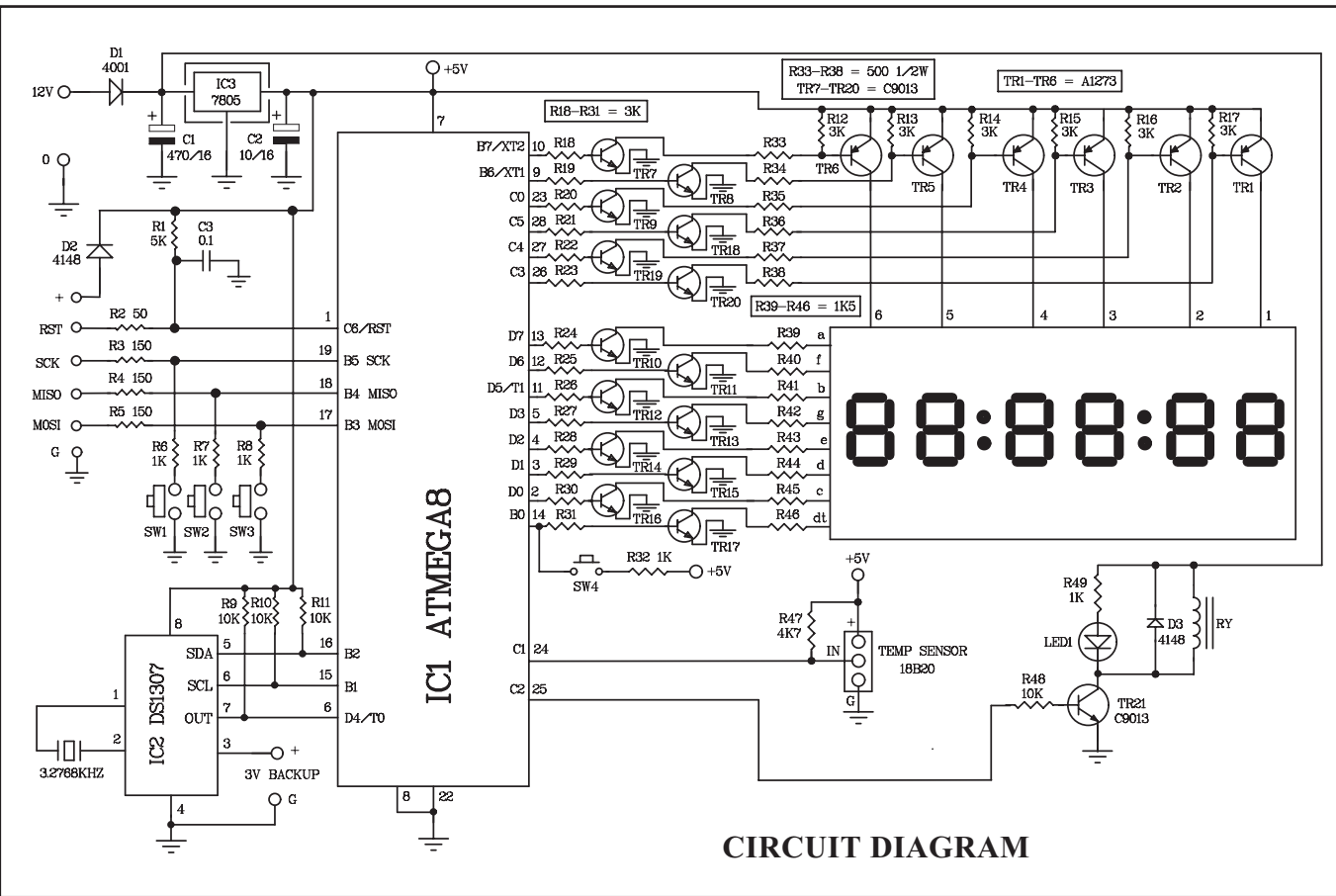
1. สวิตช์ SW1 ใช้สำหรับดู วัน:เดือน:ปี
2. สวิตช์ SW2 ใช้สำหรับดูวันในสัปดาห์

การตั้งเวลาปัจจุบัน

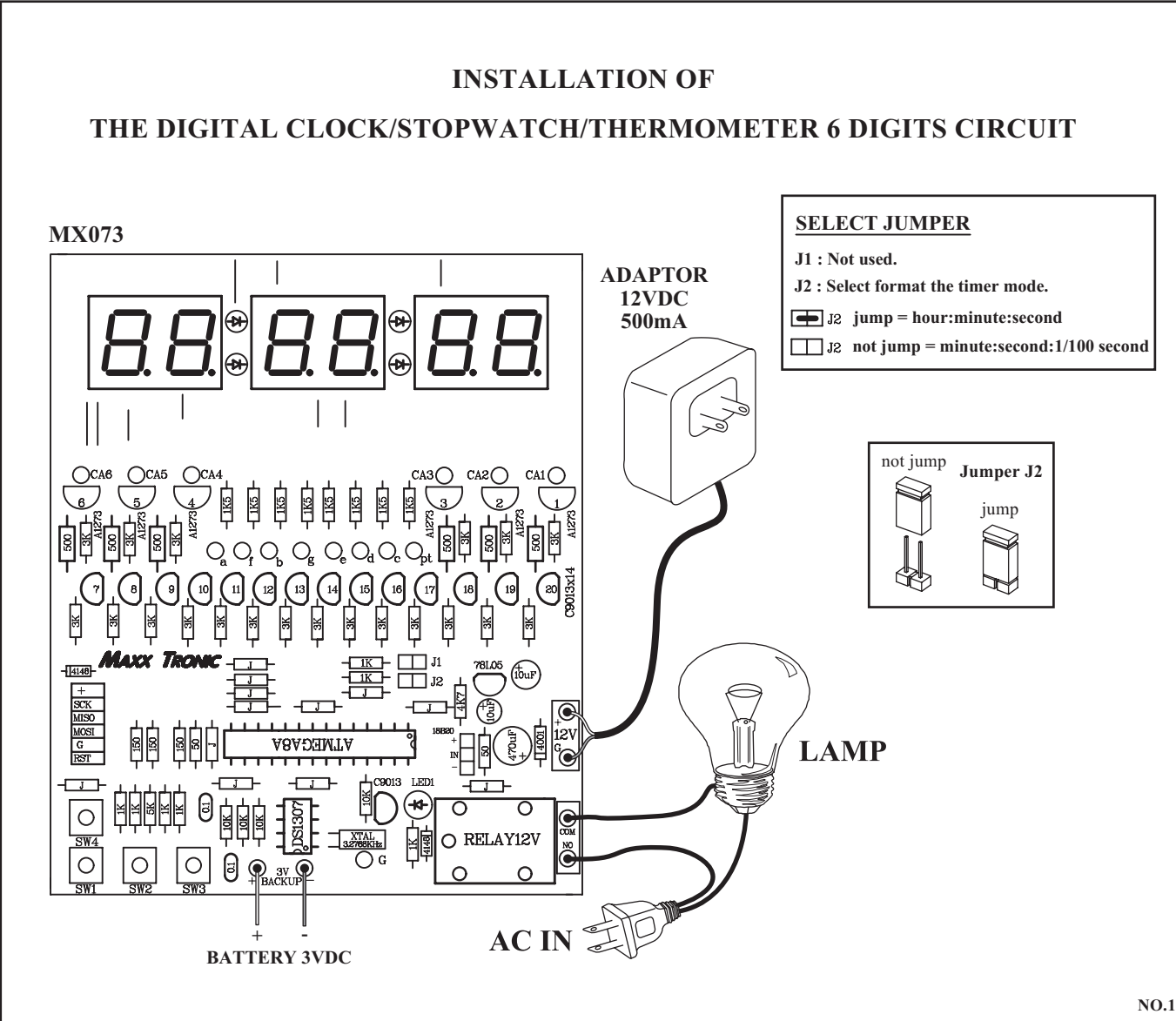
1. กดสวิตช์ SW4 จนกระทั่งหน้าจอแสดง F0----
2. กดสวิตช์ SW3 ค้างไว้ประมาณ 3 วินาที หน้าจอจะแสดง P----1 ปล่อยสวิตช์ หน้าจอจะแสดง ชั่วโมง:นาที:วินาที
3. กดสวิตช์ SW1 เพื่อตั้งชั่วโมง SW2 เพื่อตั้งนาที และ SW3 เพื่อตั้งวินาที
4. กดสวิตช์ SW4 หน้าจอจะแสดง P----2 แล้วปล่อย หน้าจอจะแสดง วัน:เดือน:ปี
5. กดสวิตช์ SW1 เพื่อตั้งวันที่ SW2 เพื่อตั้งเดือน และ SW3 เพื่อตั้งปี
6. กดสวิตช์ SW4 หน้าจอจะแสดง P- - - - แล้วปล่อย หน้าจอจะแสดงวันในสัปดาห์ (1- 7)
7. กดสวิตช์ SW3 เพื่อตั้งวันในสัปดาห์ (วันอาทิตย์=1 และไล่ไปเรื่อยๆ)
8. กดสวิตช์ SW4 หน้าจอจะแสดง P----- แล้วปล่อย หน้าจอจะแสดงเวลาปัจจุบันเป็นการสิ้นสุดการตั้งเวลาปัจจุบัน

การใช้งานในโหมดจับเวลาขึ้นลง (โหมด F1)

1. กดสวิตช์ SW4 จนกระทั่งหน้าจอแสดง F1----
2. กดสวิตช์ SW3 เมื่อต้องการเริ่มจับเวลา ถ้ามีการกดสวิตช์ SW3 อีกครั้ง จะเป็นการหยุดเวลา
3. เมื่อต้องการรีเซ็ตการจับเวลา จะต้องทำการหยุดเวลาไว้ก่อน โดยกดสวิตช์ SW3 แล้วจึงกดสวิตช์ SW2 เวลาที่จะถูกรีเซ็ต
4. เมื่อต้องการออกจากโหมดจับเวลา ให้กดสวิตช์ SW4



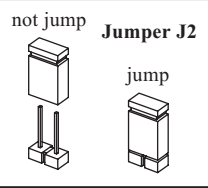
CIRCUIT DIAGRAM



INSTALLATION OF THE DIGITAL CLOCK/STOPWATCH/THERMOMETER 6 DIGITS CIRCUIT

SELECT JUMPER

- J1 : Not used.
- J2 : Select format the timer mode.
- J2 jump = hour:minute:second
- J2 not jump = minute:second:1/100 second



SETTING THE COUNT DOWN TIMER AND TIMER OF THE RELAY OPERATING (MODE F2)

For mode F2, the current time will counting down following at your setting timer until display is display "00:00:00", relay will operate.

- 1.Press SW4 for display will indicate "F2----".
- 2.Press SW1 for 3 seconds. Display will indicate "P----1" and release switch. Display will indicate "hour:minute:second".
- 3.Press SW1 for setting the hour digit. Press SW2 for setting the minute digit. Press SW3 for setting the second digit.
- 4.Press SW4, display will indicate "P----2" and change to timer of the relay operating.
- 5.Press SW3 for setting timer of the relay operating. This timer can be setting from 0-59 seconds (0 second = the relay isn't operating).
- 6.Press SW4, display will indicate "SAUE" and exit setting.

USING THE COUNT DOWN TIMER MODE (MODE F2)

- 1.Press SW4, display will indicate "F2----".
- 2.Press SW3, when you want to start timer. If you want to stop timer

- press SW3 again.
- 3.When you want to reset timer press SW3 to stop timer. Press SW2 switch for reset timer.
 - 4.When you want to exit the timer mode press SW4.
- Note:** When the timer is counting finish, relay will operate following at your setting (0 second = the relay isn't operating) and display will indicate "00:00:00". If you want to indicate the count down time again, press SW2.

SETTING ALTERNATING TIMER BETWEEN THE CURRENT TIME AND TEMPERATURE (MODE F4)

- 1.Press SW4, display will indicate "F4----".
 - 2.Press and hold SW1, press SW2 for increasing timer or press SW3 for decreasing timer (can be setting from 5-25 seconds).
- Note:** For mode F4, while display is indicate the current temperature, the circuit cannot change mode and setting alternating timer.

การตั้งค่าเวลานับถอยหลังและเวลาการทำงานของรีเลย์ (โหมด F2)

สำหรับโหมด F2 เมื่อทำการจับเวลา นาฬิกาจะนับถอยหลัง ตามที่เราตั้งเอาไว้ เมื่อเดินถึง 00:00:00 รีเลย์จะทำงานตาม เวลาที่ตั้งเอาไว้ โดยสามารถตั้งได้ตั้งแต่ 0-59 วินาที

- 1.กดสวิตช์ SW4 จนกระทั่งหน้าจอแสดง F2----
- 2.กดสวิตช์ SW1 ค้างไว้ประมาณ 3 วินาที หน้าจอจะแสดง P---1 ปลดสวิตช์ หน้าจอจะแสดง ชั่วโมง:นาที:วินาที
- 3.กดสวิตช์ SW1 เพื่อตั้งชั่วโมง SW2 เพื่อตั้งนาที และ SW3 เพื่อตั้งวินาที
- 4.กดสวิตช์ SW4 หน้าจอจะแสดง P---2 แล้วปล่อย หน้าจอจะแสดงเวลาที่รีเลย์ทำงาน
- 5.กดสวิตช์ SW3 เพื่อตั้งเวลาการทำงานของรีเลย์ สามารถตั้งได้ตั้งแต่ 0-59วินาที (0 วินาที จะเป็นการตั้งไม่ให้รีเลย์ทำงาน)
- 6.กดสวิตช์ SW4 หน้าจอจะแสดง SAUE และจะออกจากการ ตั้งเวลา

การใช้งานโหมดจับเวลาถอยหลัง (โหมด F2)

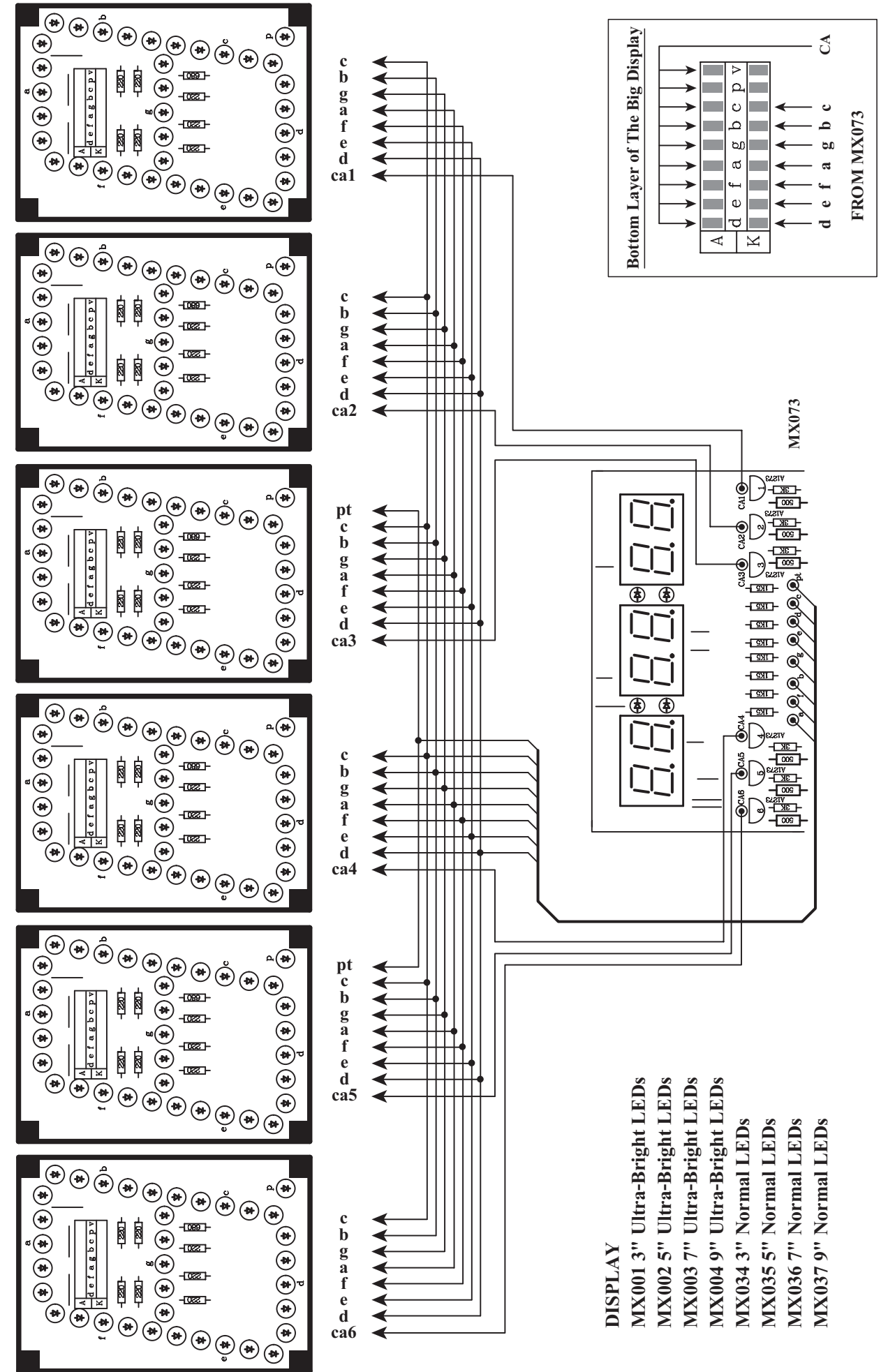
- 1.กดสวิตช์ SW4 จนกระทั่งหน้าจอแสดง F2----
- 2.กดสวิตช์ SW3 เมื่อต้องการเริ่มจับเวลา ถ้ามีการกดสวิตช์ SW3 อีก

- ครั้ง จะเป็นการหยุดเวลา
- 3.เมื่อต้องการรีเซ็ตการจับเวลา จะต้องทำการหยุดเวลาไว้ก่อน โดยการกดสวิตช์ SW3 แล้วจึงกดสวิตช์ SW2 เวลาที่จะ ถูกรีเซ็ตกลับไปเป็นค่าที่ตั้งเอาไว้
 - 4.เมื่อต้องการออกจากโหมดจับเวลา ให้กดสวิตช์ SW4
- หมายเหตุ:** เมื่อเวลาเดินครบตามที่เราตั้งเอาไว้ รีเลย์จะทำงานตามเวลาที่ตั้งเอาไว้ (ถ้าตั้งเป็น 0 วินาที จะเป็นการตั้งไม่ให้ รีเลย์ทำงาน) และหน้าจอจะแสดง 00:00:00 ถ้าต้องการให้หน้าจอกลับมาแสดงเวลานับถอยหลังที่ตั้งเอาไว้ ให้ทำการกดสวิตช์ SW2

การตั้งค่าสลับการแสดงผลเวลาปัจจุบันกับอุณหภูมิ (โหมด F4)

- 1.กดสวิตช์ SW4 จนกระทั่งหน้าจอแสดง F4----
- 2.กดสวิตช์ SW1 ค้างเอาไว้ จากนั้นกดสวิตช์ SW2 เพื่อเพิ่มเวลาหรือสวิตช์ SW3 เพื่อลดเวลา (สามารถตั้งได้ตั้งแต่ 5-25 วินาที)

หมายเหตุ: สำหรับโหมด F4 ในขณะที่หน้าจอแสดงอุณหภูมิ อยู่จะไม่สามารถกดเปลี่ยนโหมดและตั้งค่าเวลาแสดงสลับอุณหภูมิ



- DISPLAY**
- MX001 3" Ultra-Bright LEDs
 - MX002 5" Ultra-Bright LEDs
 - MX003 7" Ultra-Bright LEDs
 - MX004 9" Ultra-Bright LEDs
 - MX034 3" Normal LEDs
 - MX035 5" Normal LEDs
 - MX036 7" Normal LEDs
 - MX037 9" Normal LEDs