

MXA074 MOVEMENT DETECTOR MODULE (PIR SENSOR)

MXA074 เซ็นเซอร์ตรวจจับการเคลื่อนไหว (PIR)

This circuit detects infrared radiation from human or animal bodies with PIR (pyroelectric infrared sensor) and fresnel lens (circular and flat) for increasing efficiency. Ideal for applying with voice recording (such as MXA 075), alarm (such as MXA 081), and advertising media system.

Technical Specifications

- Power supply : 5VDC.
- Consumption : 1mA (standby), 3mA (working).
- Detection range : 3m.(circular len) or 4m.(flat len)
- PCB dimensions : 1.34 x 1.83 in. (main circuit board)
0.86 x 0.95 in. (sensor board)

Connecting Points

- +5V and G points are used for connecting to the power supply 5VDC.
- OUT point is used to trigger the operation of other circuits.
- When power is supplied to the circuit, LED1 will be lighted on about 1 minute and then be off. And when it can detect any movement, LED1 will be on.

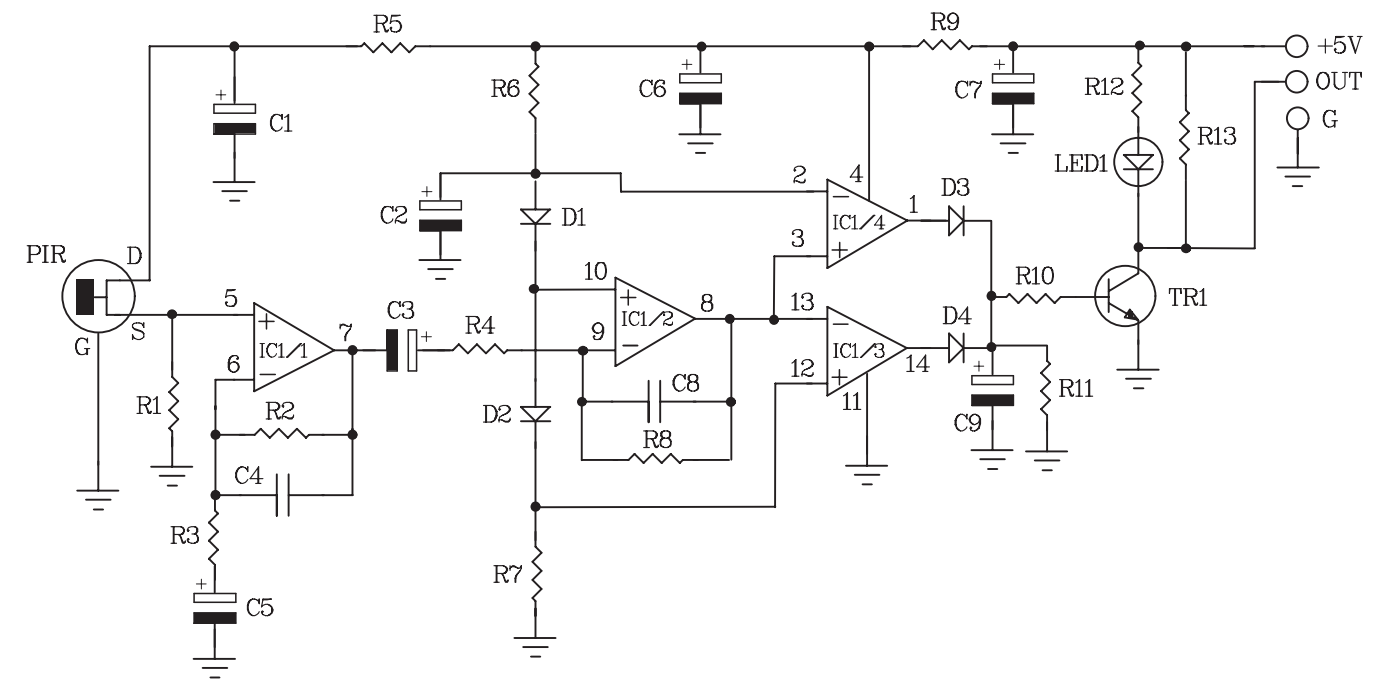
วงจรตรวจจับการเคลื่อนไหวชุดนี้ เป็นวงจรที่สามารถนำไปประยุกต์ใช้งานกับวงจรอื่นๆ ได้ เช่น วงจรบันทึกเสียง (เช่น MXA075), วงจรกันขโมย (เช่น MXA081) และสื่อโฆษณาต่างๆ เป็นต้น ในวงจรนี้จะใช้ตัวตรวจจับที่เรียกว่า "PIR (Pyroelectric Infrared Sensor)" และมีเฟรช-นอลเลนส์แบบกลมและแบบแบน เพื่อเพิ่มประสิทธิภาพในการตรวจจับ

คุณสมบัติ

- ใช้ไฟเลี้ยงวงจร 5 โวลต์ดีซี
- ขณะสแตนด์บาย กินกระแสสูงสุดประมาณ 1 มิลลิแอมป์
- ขณะทำงาน กินกระแสสูงสุดประมาณ 3 มิลลิแอมป์
- ระยะห่างในการตรวจจับ : 3 เมตร (เลนส์กลม), 4 เมตร (เลนส์แบน)
- ขนาดแผ่นวงจรพิมพ์ 1.34x1.83 นิ้ว (แผ่นวงจร)
0.86x0.95 นิ้ว (แผ่นเซ็นเซอร์)

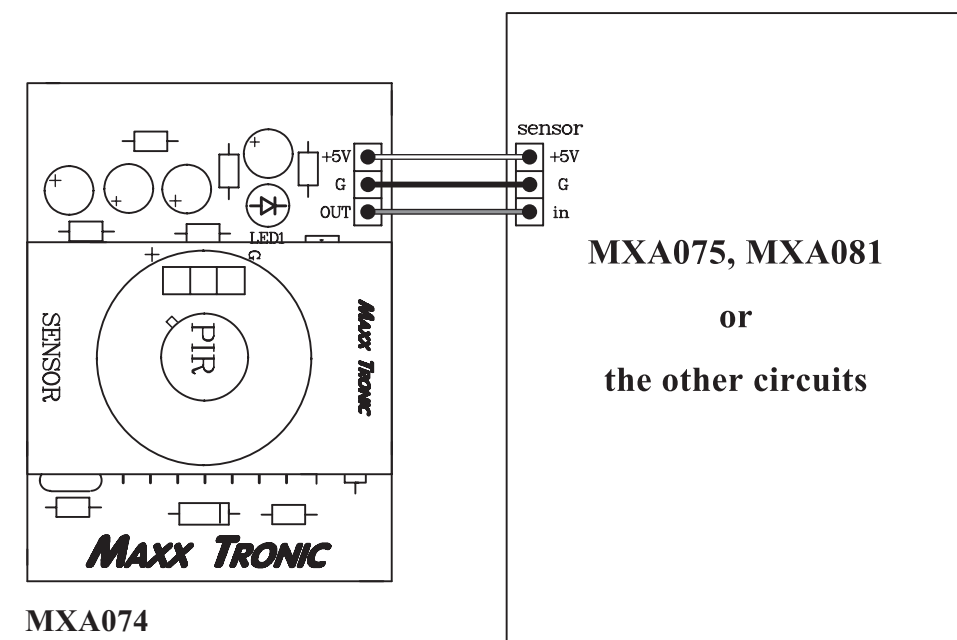
จุดต่อใช้งาน

- จุด +5V และจุด G เป็นไฟเลี้ยงวงจร
- จุด OUT เป็นจุดสำหรับไปกระตุ้นวงจรอื่นให้ทำงาน
- เมื่อจ่ายไฟเข้าวงจร LED1 จะติดค้างประมาณ 1 นาที แล้วดับ และเมื่อมีการตรวจจับการเคลื่อนไหวได้ LED1 จะติด



CIRCUIT DIAGRAM

INSTALLATION OF THE MOVEMENT DETECTOR MODULE (PIR SENSOR) CIRCUIT



MXA074