

# MXA078 SEVEN SEGMENT DISPLAY (10" ULTRA-BRIGHT LEDs)

## MXA078 ตัวเลขจัมป์ 10 นิ้ว (LED อัลตราไบรท์)

MXA078 is suitable for score boards, event timers, production counters and retail pricing systems.

### FEATURES

- Display dimension : 140.46x257.81 mm. or 5.53x10.15 inch
- PCB dimension : 139.55x149.35 mm. or 5.88x10.50 inch
- Power supply : 12 VDC
- Display used : ultra-bright LEDs.
- Consist : 28 LEDs per segment and 5 LEDs of P point.
- A segment current  $\approx$  60mA and P point current  $\approx$  10mA. Total current  $\approx$  430mA.

### USING

- Connect the seven segment driver (MXA007) to the display at the copper-side of printed circuit board, then select the common cathode or common anode.

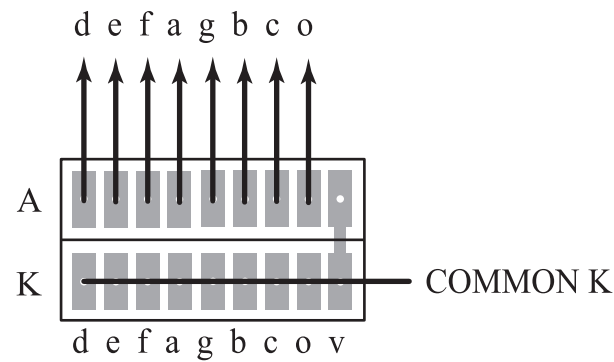
MXA078 เหมาะสำหรับการใช้งานที่การติดตั้งอยู่ระยะไกล สามารถใช้งานได้หลากหลาย เช่น ทำ Score Board, นาฬิกา, แสดงราคาสินค้า ฯลฯ

### คุณสมบัติ

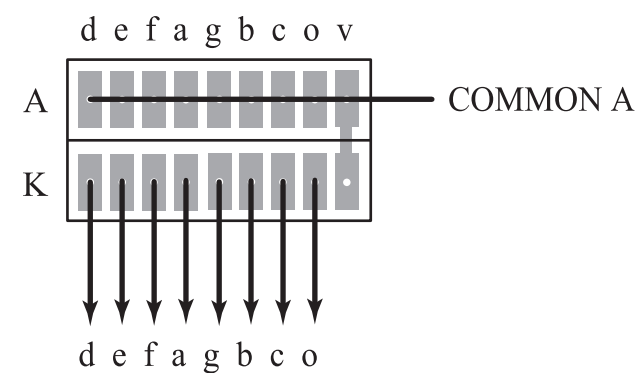
- ขนาดตัวเลข : 140.46x257.81 มม. หรือ 5.53x10.15 นิ้ว
- ขนาดแผ่นปริ้นท์ : 139.55x149.35 มม. หรือ 5.88x10.50 นิ้ว
- ใช้ไฟ 12 โวลต์ดีซี
- ในแต่ละเซ็กเมนต์จะประกอบด้วย LED 28 ดวง และจุด P ใช้ LED 5 ดวง
- ใช้ LED อัลตราไบรท์ในการแสดงผล
- หนึ่งเซ็กเมนต์ ใช้กระแสประมาณ 60 มิลลิแอมป์ จุด P ใช้กระแสประมาณ 10 มิลลิแอมป์ รวมทั้งหมดใช้กระแสประมาณ 430 มิลลิแอมป์

### การใช้งาน

- ต่อตัวขับ (Driver) เช่น MXA007 เข้ากับจุดต่อใช้งานของคิสเพลย์ซึ่งอยู่ด้านล่างของแผ่นปริ้นท์ จากนั้นเลือกคอมมอนได้ตามต้องการ



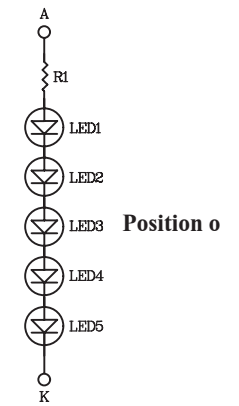
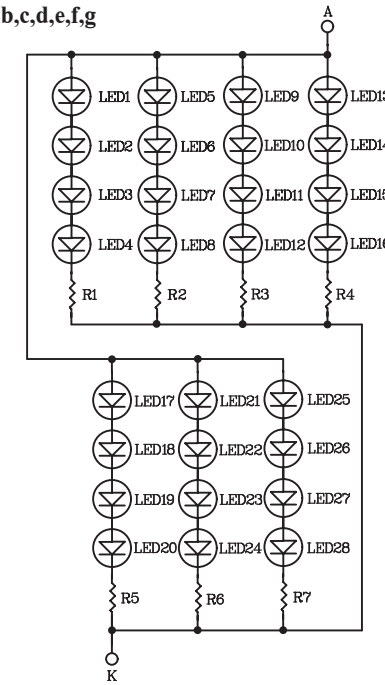
CONNECT THE COMMON CATHODE



CONNECT THE COMMON ANODE

**NOTE:** Can be used with the Driver MXA007 (input voltage : more than 4.5V.)

Position a,b,c,d,e,f,g



CIRCUIT DIAGRAM

MXA078

