

MX083 BINGO ELECTRONIC AND RANDOM NUMBER

MXA083 เกมสับิงโกอิเล็กทรอนิกส์ และสุ่มตัวเลข

This circuit can be applied to many games such as, random the numeric 3 digits game, bingo game, random gift number etc. In addition, the circuit can also be connected with big display as well.

FEATURES

- Power supply : 12 VDC 70mA.
- The circuit able to drive numeric of Maxx Tronic with maximum inches at 10.
- Can be selected by 2 operations:
 - Mode 1 random number 3 digits (001-999 or 001-120)
 - Mode 2 random number (set by user : 001-120)
- Dimensions : 2.50" x 4.19"

CONNECTING

- 12V point is used for connect the power supply 12VAC.
- c1-c3 point are used to connect the common point of big display in each digit.
- a,b,c,d,e,f,g,pt point are used to connect to the segment point of big display in each digit.
- J1 jumper is working with J2 jumper in Mode 1.
- J2 jumper is used to change the mode.

USING MODE 1 (A RANDOM 3 DIGIT MODE)

- USING A RANDOW NUMBER 001-999

- 1.Remove J2 and conect J1.
- 2.Press and hold switch SW1, the display will run.
- 3.Release SW1, 7'segment will slow down and stop and showing the number.

- 1.Remove jumper J2.

- 2.Press and hold switch SW1, the display will run.
- 3.Release SW1, 7'segment will slow down and stop, then numeric will display.

- HOW TO SET A RANDOW NUMBER 001-120 (SET BY USER)

- 1.Remove J1 and J2.
- 2.Press and hold switch SW2 to set the number.
- 3.Press SW1 to increase the number, and press SW3 to decrease the number (can be set the number from 001-120), then release SW2 when complete.

- USING A RANDOW NUMBER MODE 001-120 (SET BY USER)

- 1.Press and hold switch SW1, the display will run.
- 2.Release SW1, 7'segment will slow down and stop. In this time, the display will show only the number that has been set.

USING MODE 2 (A RANDOM NUMBER BY USER SETTING)

- HOW TO SET A RANDOW NUMBER (SET BY USER)

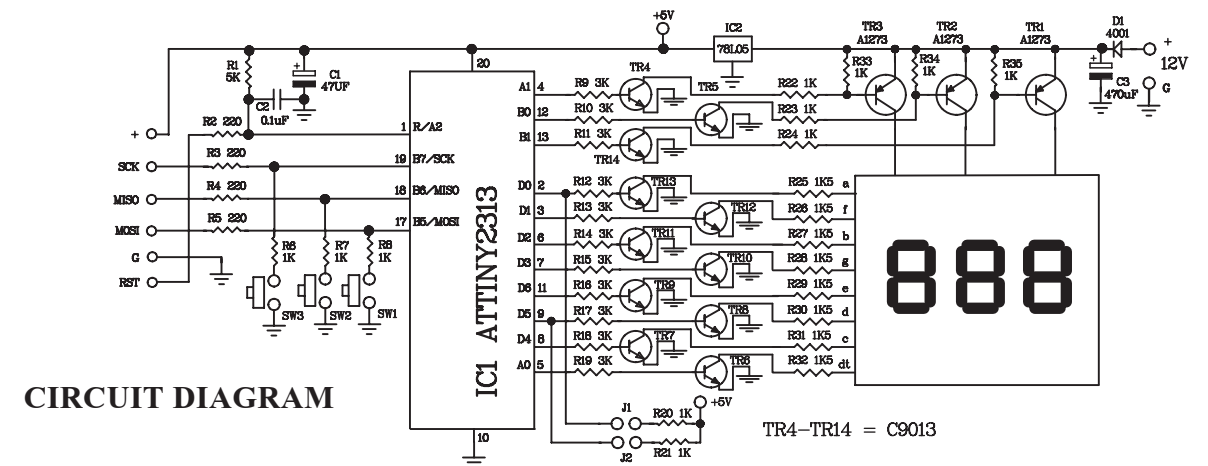
- 1.Connect J2.
- 2.Press and hold switch SW2 to set the number.
- 3.Press SW1 to increase the number, and press SW3 to decrease the number (can be set the number from 001-120), then release SW2 when complete.

- USING A RANDOW NUMBER MODE (SET BY USER)

- 1.Press and hold switch SW1, the display will run.
- 2.Release SW1, 7'segment will slow down and stop. In this time, the display will show only the number that has been set, without repeating.
- 3.When completely random the number, the display will be blink.
- 4.If user want to random again, press and hold SW1, then press SW3 until the display is shown "---", after that release SW1 and SW3.

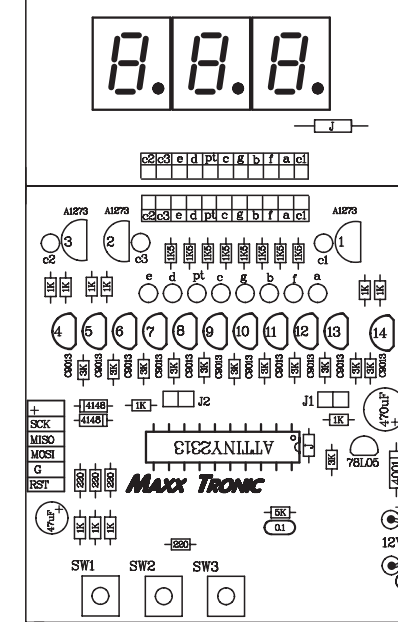
NOTE:

- 1) User able to view the number that has been random by press SW3, or view maximum random number that has been set by press SW2.
- 2) In the first time of supply the power supply, 7'segment will show "u-3" and change to show the numeric.
- 3) Can be download the bingo table at our company web-site.



CIRCUIT DIAGRAM

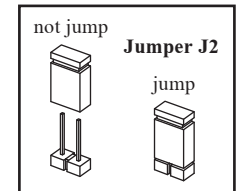
MX083



MXA083 PRINTED CIRCUIT BOARD

SELECT JUMPER

- J1 : Setting mode 1.
- J2 : Select mode.
- J2 jump = random number (set by user)
- J2 not jump = random number (000-999)



NO.1

วงจรนี้ เป็นวงจรที่สามารถนำไปประยุกต์ เพื่อใช้ในกิจกรรมต่างๆ ได้เป็นอย่างดี เช่น เกมสับิงโกเลขตัวหลัก, เกมสับิงโก, เกมสับิงของขวัญ ในงานรื่นเริงต่างๆ เป็นต้น นอกจากนี้วงจรยังสามารถต่อเข้ากับตัวเลขขนาดใหญ่ได้อีกด้วย

คุณสมบัติ

- ใช้ไฟเลี้ยงวงจร 12 โวลต์ดีซี กระแส 70 มิลลิแอมป์
- สามารถขับวงจรตัวเลขของ MaxxTronic ได้สูงสุด 10 นิ้ว
- สามารถเลือกการทำงานได้ 2 โหมด คือ
 - โหมดที่ 1 สุ่มตัวเลข 3 หลัก (001-999 หรือ 001-120)
 - โหมดที่ 2 สุ่มตัวเลขตามจำนวนที่ตั้งไว้ (001-120)
- ขนาดแผนวงจรพิมพ์ : 2.50x4.19 นิ้ว

จุดต่อต่างๆ

- จุด 12V ใช้ต่อแหล่งจ่ายไฟขนาด 12 โวลต์ดีซี เขาวงจร
- จุด c1-c3 ใช้ต่อกับจุดคอมมอนของตัวเลขแต่ละหลัก
- จุด a,b,c,d,e,f,g,pt ใช้ต่อกับจุดเซกเมนต์ของตัวเลขแต่ละตัว
- จัมเปอร์ J1 ใช้ร่วมกับจัมเปอร์ J2 ในโหมดที่ 1
- จัมเปอร์ J2 ใช้ในการเปลี่ยนโหมด

การใช้งานโหมดที่ 1 (สุ่มตัวเลข 3 หลัก)

- การใช้งานโหมดสุ่มตัวเลข 001-999

- 1.ถอดจัมเปอร์ J2 ออก และทำการใส่จัมเปอร์ J1
- 2.กดสวิทซ์ SW1 ค้างไว้ เซกเมนต์จะวิ่ง
- 3.ปล่อยสวิทซ์ SW1 เซกเมนต์ที่วิ่งอยู่จะค่อยๆ หยุด แล้วแสดงตัวเลข

- การตั้งค่าโหมดสุ่มตัวเลข 001-120 (สุ่มตัวเลขตามจำนวนที่ตั้งไว้ ซ้ำกันได้)

- 1.ถอดจัมเปอร์ J1 และ J2 ออก
- 2.กดสวิทซ์ SW2 ค้างไว้ ทำการตั้งค่าตัวเลข

3.ถ้าต้องการเพิ่มตัวเลข ให้กดสวิทซ์ SW1 แต่ถ้าต้องการลดตัวเลข ให้กดสวิทซ์ SW3 เสร็จแล้วปล่อยสวิทซ์ SW2

- การใช้งานโหมดสุ่มตัวเลข 001-120 (สุ่มตัวเลขตามจำนวนที่ตั้งไว้ ซ้ำกันได้)

- 1.กดสวิทซ์ SW1 ค้างไว้ เซกเมนต์จะวิ่ง
- 2.ปล่อยสวิทซ์ SW1 เซกเมนต์ที่วิ่งอยู่จะค่อยๆ หยุด แล้วแสดงตัวเลขเฉพาะในกลุ่มตัวเลขที่ตั้งเอาไว้

การใช้งานโหมดที่ 2 (สุ่มตัวเลขตามจำนวนที่ตั้งไว้)

- การตั้งค่าโหมดสุ่มตัวเลขตามจำนวนที่ตั้งไว้

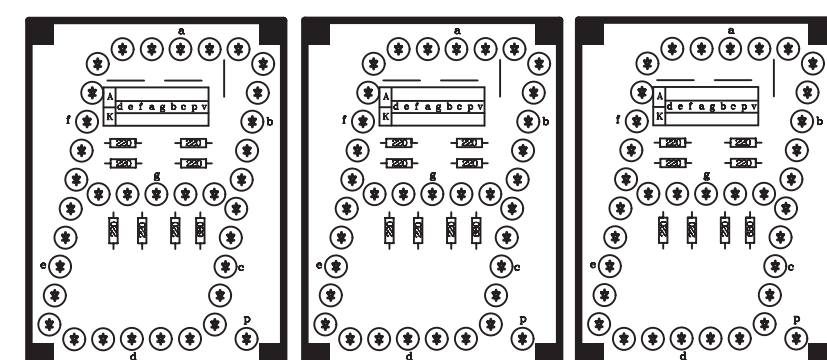
- 1.ใส่จัมเปอร์ J2
- 2.กดสวิทซ์ SW2 ค้างไว้ ทำการตั้งค่าตัวเลข
- 3.ถ้าต้องการเพิ่มตัวเลข ให้กดสวิทซ์ SW1 แต่ถ้าต้องการลดตัวเลข ให้กดสวิทซ์ SW3 เสร็จแล้วปล่อยสวิทซ์ SW2

- การใช้งานโหมดสุ่มตัวเลขตามจำนวนที่ตั้งไว้

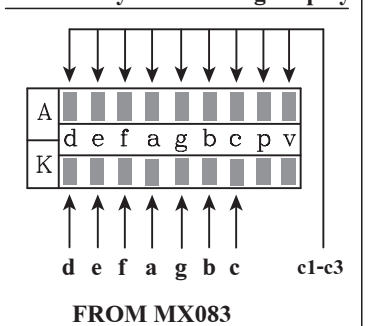
- 1.กดสวิทซ์ SW1 ค้างไว้ เซกเมนต์จะวิ่ง
- 2.ปล่อยสวิทซ์ SW1 เซกเมนต์ที่วิ่งอยู่จะค่อยๆ หยุด แล้วแสดงตัวเลขเฉพาะในกลุ่มตัวเลขที่ตั้งเอาไว้ โดยไม่ซ้ำกัน
- 3.เมื่อสุ่มตัวเลขครบทุกตัว หน้าจอจะกระพริบ เพื่อแสดงว่าครบทุกตัวแล้ว
- 4.ถ้าต้องการเริ่มใหม่ ให้กดสวิทซ์ SW1 ค้างไว้ จากนั้นกดสวิทซ์ SW3 จนกระทั่งหน้าจอขึ้น "---" จึง ปล่อยสวิทซ์ SW1 และ SW3

หมายเหตุ:

- 1) ผู้ใช้ สามารถดูจำนวนที่กดสุ่มตัวเลขได้ โดยการกดสวิทซ์ SW3 หรือดูตัวเลขสูงสุด ที่ตั้งเอาไว้ได้ โดยการกดสวิทซ์ SW2
- 2) ในการจ่ายไฟครั้งแรก หน้าจอจะขึ้น u-3 แล้วจะเปลี่ยนเป็นตัวเลขปกติ
- 3) สามารถดาวน์โหลดตารางเกมสับิงโกได้จากคู่มือสินค้าในเว็บไซต์ของบริษัท



Bottom Layer of The Big Display



CONNECTION OF THE BIG DISPLAY WITH MX083

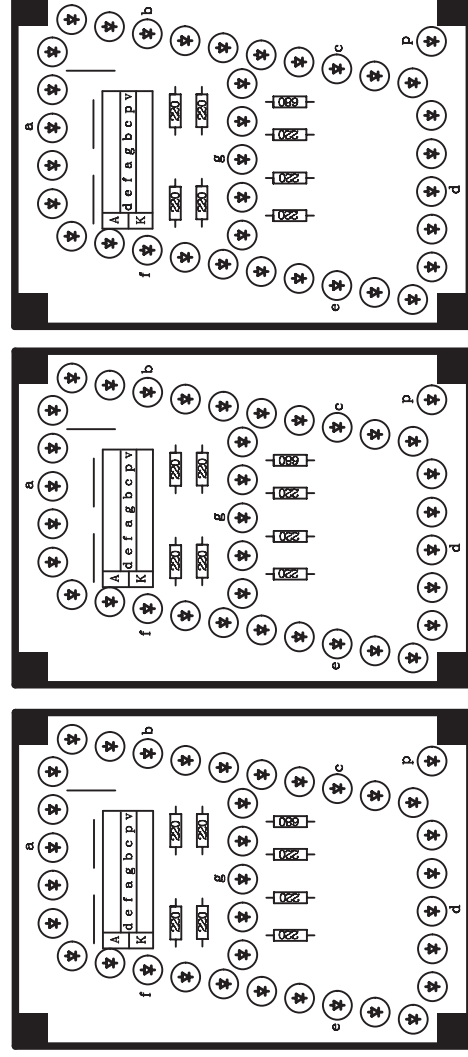
DISPLAY

- MXA001 3" Ultra-Bright LEDs
- MXA002 5" Ultra-Bright LEDs
- MXA003 7" Ultra-Bright LEDs
- MXA004 9" Ultra-Bright LEDs
- MXA034 3" Normal LEDs
- MXA035 5" Normal LEDs
- MXA036 7" Normal LEDs
- MXA037 9" Normal LEDs
- MXA078 10" Ultra-Bright LEDs
- MXA079 10" Normal LEDs

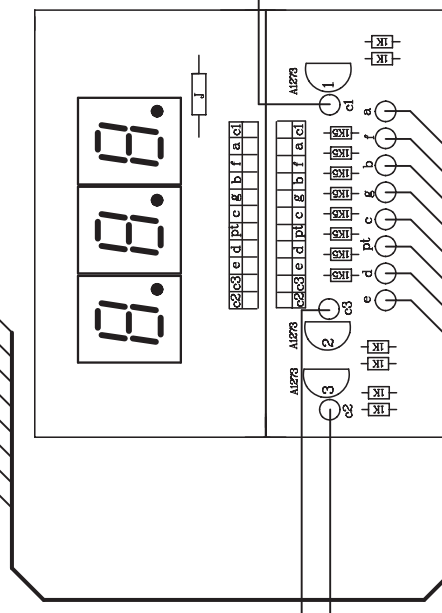
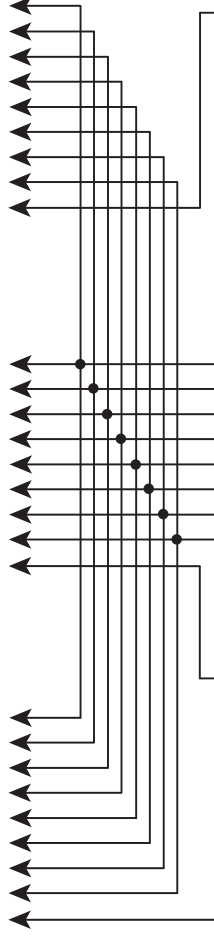
NO.1

DISPLAY

- MX001 3" Ultra-Bright LEDs
- MX002 5" Ultra-Bright LEDs
- MX003 7" Ultra-Bright LEDs
- MX004 9" Ultra-Bright LEDs
- MX034 3" Normal LEDs
- MX035 5" Normal LEDs
- MX036 7" Normal LEDs
- MX037 9" Normal LEDs

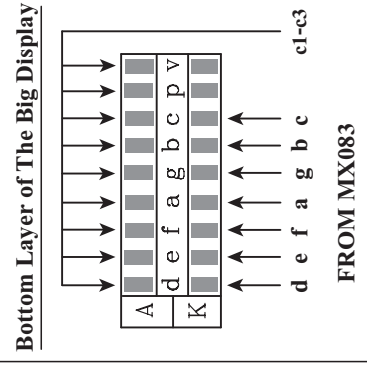


3 2 1 pt c c c m m m s s s c c c pt



MX083

NOTE: When connect the big display,
user have to connect the capacitor 2200uF 16V
to parallel at 12V point.

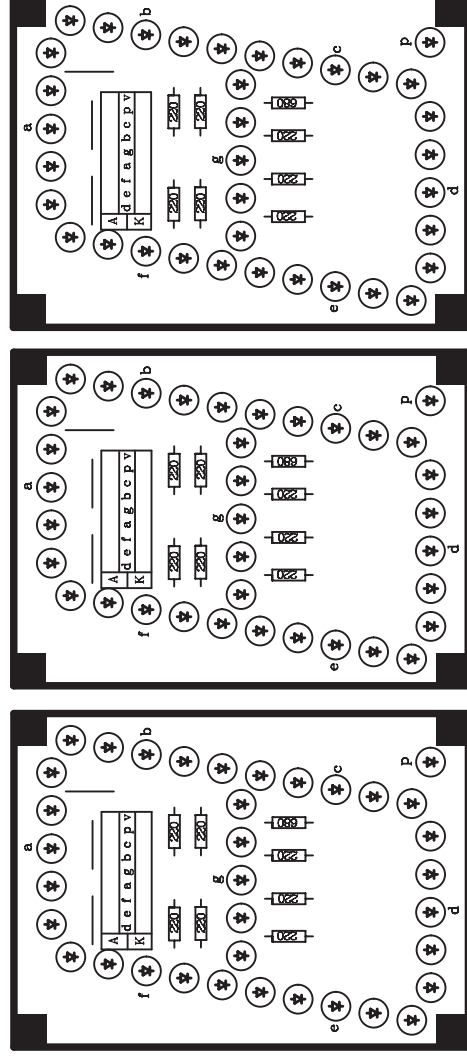


INSTALLATION OF THE BIG DISPLAY WITH MX083

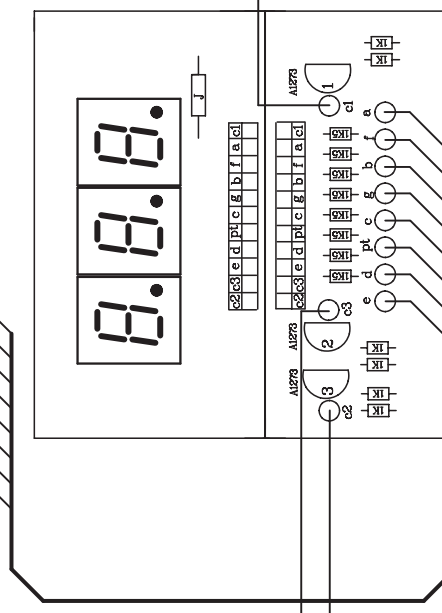
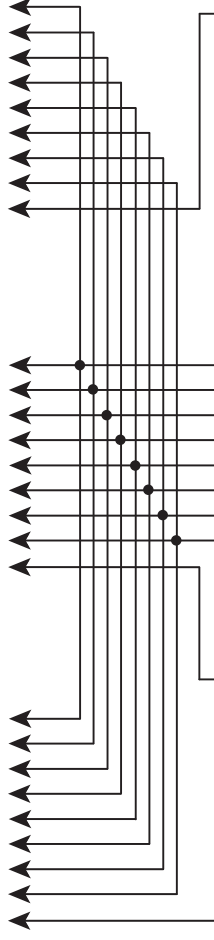
NO.1

ตัวเลขขนาดใหญ่

- MX001 3" LED อัดรีไบริท์
- MX002 5" LED อัดรีไบริท์
- MX003 7" LED อัดรีไบริท์
- MX004 9" LED อัดรีไบริท์
- MX034 3" LED ธรรมดา
- MX035 5" LED ธรรมดา
- MX036 7" LED ธรรมดา
- MX037 9" LED ธรรมดา

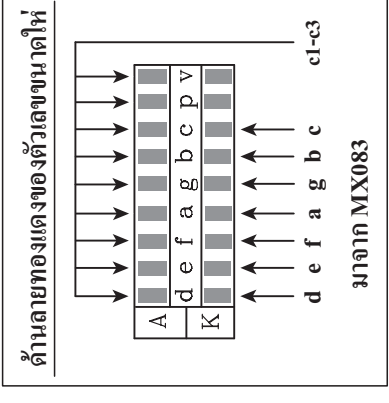


3 2 1 pt c c c m m m s s s c c c pt



MX083

หมายเหตุ: เมื่อติดตั้งตัวเลขขนาดใหญ่ จะ
ต้องต่อตัวเก็บประจุชนิดอิเล็กโทรไลต์ 2200uF 16V
ที่จุดไฟ 12 โวลท์



รูปการต่อตัวเลขขนาดใหญ่กับวงจร MX083

NO.1