

MXA085 5-NUMBER SECURITY AUTO VOICE DIALER

MXA085 วงจรโทรแจ้งเหตุอัตโนมัติ 5 เลขหมาย

MXA085 is an automatic emergency call circuit which working with the sensors, such as Magnetic switches. This circuit will make a phone call to the numbers that have been set automatically when the sensor is working. This circuit is suitable to be installed in high security location; for example, shelter, factory etc.

FEATURES

- Power supply : 12 VDC 70mA.
- Current consumption at standby : 17mA. @ 9VDC, 60mA (working) @ 9VDC.
- Current consumption at working : 45mA. (connect the sound recorder circuit) and 30mA. (disconnect the sound recorder circuit).
- Use with the telephone tone system only.
- It can be set the alarm time maximum 3 minutes.
- It can be set the number of redial maximum 9 times.
- Use with the digit telephone number from 1 to 12 digits, and able to set up 5 maximum numbers.
- There is a connector point for FK941 to send a voice message about 20-60 sec.
- Dimensions : 3.59" x 2.99"

CONNECTING

- 12V point is used to connect the 9-12VDC power supply.
- B point is used to connect the 9VDC battery backup.
- SENSOR point is used to connect the switch sensor such as magnetic sensor.
- LINE point is used to connect the telephone line.
- IN, ON, +5V and G are connected the sound recorder, set the above position step by step according to the figure.

HOW TO SET THE TYPE OF SENSOR

- NO sensor is unjumping with J1.
- NC sensor is jumping with J1.

HOW TO SET REDIAL NUMBER

1. Press switch "NEXT", then LED "SET" will blink 3 times, and stay ignite.
2. Press switch 1-9 as satisfy, LED SET will blink 2 times, then switch off.

HOW TO SET PERIOD TIME OF ALARM

1. Press switch "TIME", then LED "SET" will blink 3 times, and stay ignite.

2. Press switch 0-9, *, #, then LED "SET" will blink 2 times then switch off. In addition, the number 1-9 are base numbers which multiply by 10 seconds; for example, 9 should be 90 seconds. Except "0" should be 120 seconds, "*" should be 150 seconds, and "#" should be 180 seconds.

HOW TO SET THE ALARM NUMBER

1. Press switch "PRO" then LED "SET" will blink 3 times, and stay ignite.
2. Press the telephone number in order to save a number.
3. Follow the above step until complete the entire number (12 digits). In case of uncomplete 12 digits, press switch "NEXT", the circuit will save the number, then LED "SET" will blink 3 times, and stay ignite.
4. Follow the above steps (2,3) until complete 5 numbers LED "SET" will switch off, circuit will leave the program automatically (In case of uncomplete 5 numbers, wait for 3 seconds LED "SET" will switch off, circuit will leave the program automatically.)

NOTE: If user want to change the telephone number, press switch "NEXT" until reach the exactly number.

TESTING

1. Press switch "TEST", LED "TEL" will light on, that means the telephone call is picking up.
2. Wait for 2 seconds, the circuit will dial the first telephone number.
3. The circuit will send out the alarm to the number that has been set in the right time.
4. After that, LED "TEL" will switch off, that means the circuit hang up the telephone line.
5. Then the circuit will dial the other number.
6. When complete all the numbers that has been set (not exceed 5 numbers), circuit will redial the following number that has been set by follow step 2 to 5.
7. In case of testing some number, just dial the correct number, and when you want to hang up the line press "TEST" bottom.

USING

When SENSOR is working, the circuit will dial the numbers that have been set until complete the entire numbers, and the amount round of redial. When completed the whole processes, circuit will stop working automatically.

MXA085 เป็นวงจรโทรแจ้งเหตุอัตโนมัติ ซึ่งวงจรนี้จะทำงานร่วมกับตัวตรวจจับ เช่น สวิตช์แม่เหล็ก ซึ่งจะทำการโทรออกไปยังหมายเลขต่างๆ ตามที่เราตั้งเอาไว้โดยอัตโนมัติ เมื่อตัวตรวจจับทำงาน วงจรนี้จะเหมาะที่จะนำไปติดตั้งตามสถานที่ต่างๆ ที่ต้องการความปลอดภัยสูง เช่น บ้านพัก, โรงงาน เป็นต้น

คุณสมบัติ

- ใช้ไฟเลี้ยงวงจร 12 โวลต์ดีซี
- ขณะสแตนด์บาย กินกระแสสูงสุดประมาณ 17 มิลลิแอมป์
- ขณะทำงาน กินกระแสประมาณ 45 มิลลิแอมป์ (ขณะต่อวงจรบันทึกเสียง) และ 30 มิลลิแอมป์ (ไม่ต่อวงจรบันทึกเสียง)
- ใช้กับโทรศัพท์บ้านที่เป็นระบบ โทนอนั้น
- สามารถตั้งเวลาเตือนได้สูงสุด 3 นาที
- สามารถตั้งการ โทรทวนซ้ำได้ 9 ครั้ง
- ใช้ได้กับเลขหมายโทรศัพท์ตั้งแต่ 1-12 หลัก และตั้งสูงสุดได้ 5 หมายเลข
- มีจุดต่อกับวงจร FK941 เพื่อส่งข้อความเสียงได้
- ขนาดแผ่นวงจรพิมพ์ : 3.59x2.99 นิ้ว

จุดต่อต่างๆ

- จุด 12V ใช้ต่อแหล่งจ่ายไฟขนาด 9-12 โวลต์ดีซี ขวางจร
- จุด B ใช้ต่อแบตเตอรี่เบ็คอัพ ขนาด 9 โวลต์ดีซี
- จุด SENSOR ใช้ต่อกับตัวตรวจจับต่างๆ ที่เป็นแบบสวิตช์ เช่น สวิตช์แม่เหล็ก
- จุด LINE ใช้ต่อกับคู่สายโทรศัพท์
- จุด IN, ON, +5V และ G ใช้ต่อกับวงจรบันทึกเสียง ตามรูปการต่อใช้งาน

การเลือกชนิดของตัวตรวจจับ

- ตัวตรวจจับแบบ NO ไม่ต้องจัม J1
- ตัวตรวจจับแบบ NC จัม J1

การตั้งจำนวนการโทรซ้ำ

1. กดสวิตช์ NEXT ตัว LED SET จะกระพริบ 3 ครั้ง แล้วติดค้าง
2. กดสวิตช์ 1-9 ตามจำนวนที่ต้องการ LED SET จะกระพริบ 2 ครั้ง แล้วดับ

การตั้งช่วงเวลาในการเตือน

1. กดสวิตช์ TIME ตัว LED SET จะกระพริบ 3 ครั้ง แล้วติดค้าง

2. กดสวิตช์ 0-9,*# หลังจากนั้น LED SET จะกระพริบ 2 ครั้ง แล้วดับ โดยตัวเลข 1-9 เท่ากับ ตัวเลขคูณด้วย 10 วินาที เช่น 9 จะเท่ากับ 90 วินาที ยกเว้น 0 เท่ากับ 120 วินาที, * เท่ากับ 150 วินาที และ # เท่ากับ 180 วินาที

การตั้งหมายเลขโทรแจ้งเหตุ

1. กดสวิตช์ PRO ตัว LED SET จะกระพริบ 3 ครั้ง แล้วติดค้าง
2. กดหมายเลขโทรศัพท์ที่ต้องการบันทึก (ในขณะที่กดหมายเลข LED SET จะดับแล้วติด)
3. ทำตามข้อ 2 จนครบ 12 หลัก ถ้าไม่ครบ 12 หลักให้กดสวิตช์ NEXT วงจรจะทำการบันทึกหมายเลข LED SET จะกระพริบ 3 ครั้ง แล้วติดค้าง
4. ทำตามข้อ 2 และ 3 จนครบ 5 หมายเลข LED SET จะดับ วงจรจะออกจากโปรแกรมอัตโนมัติ (ถ้าบันทึกไม่ครบ 5 หมายเลข ให้ทิ้งไว้ 3 วินาที LED SET จะดับ วงจรจะออกจากโปรแกรมอัตโนมัติ)

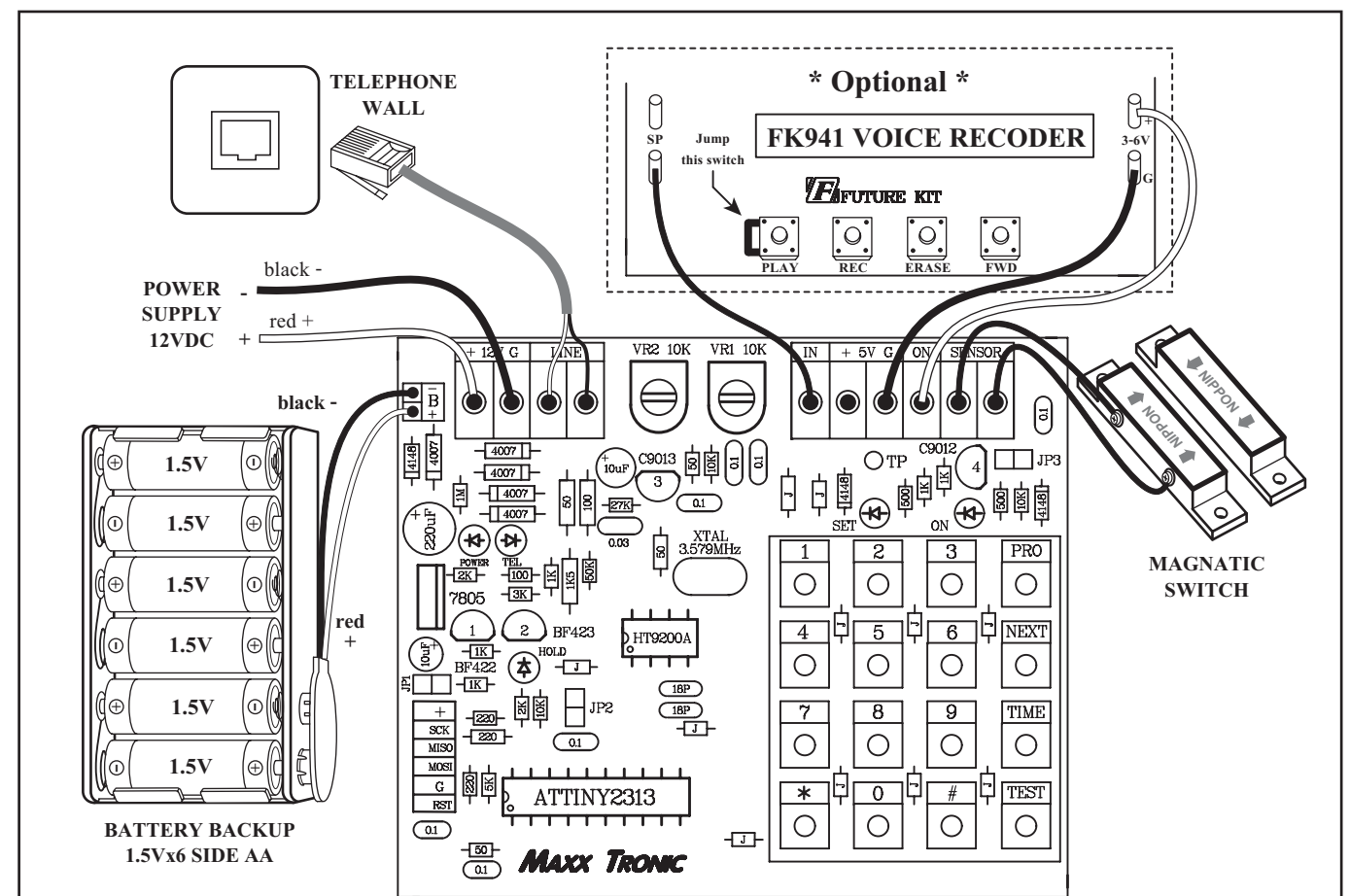
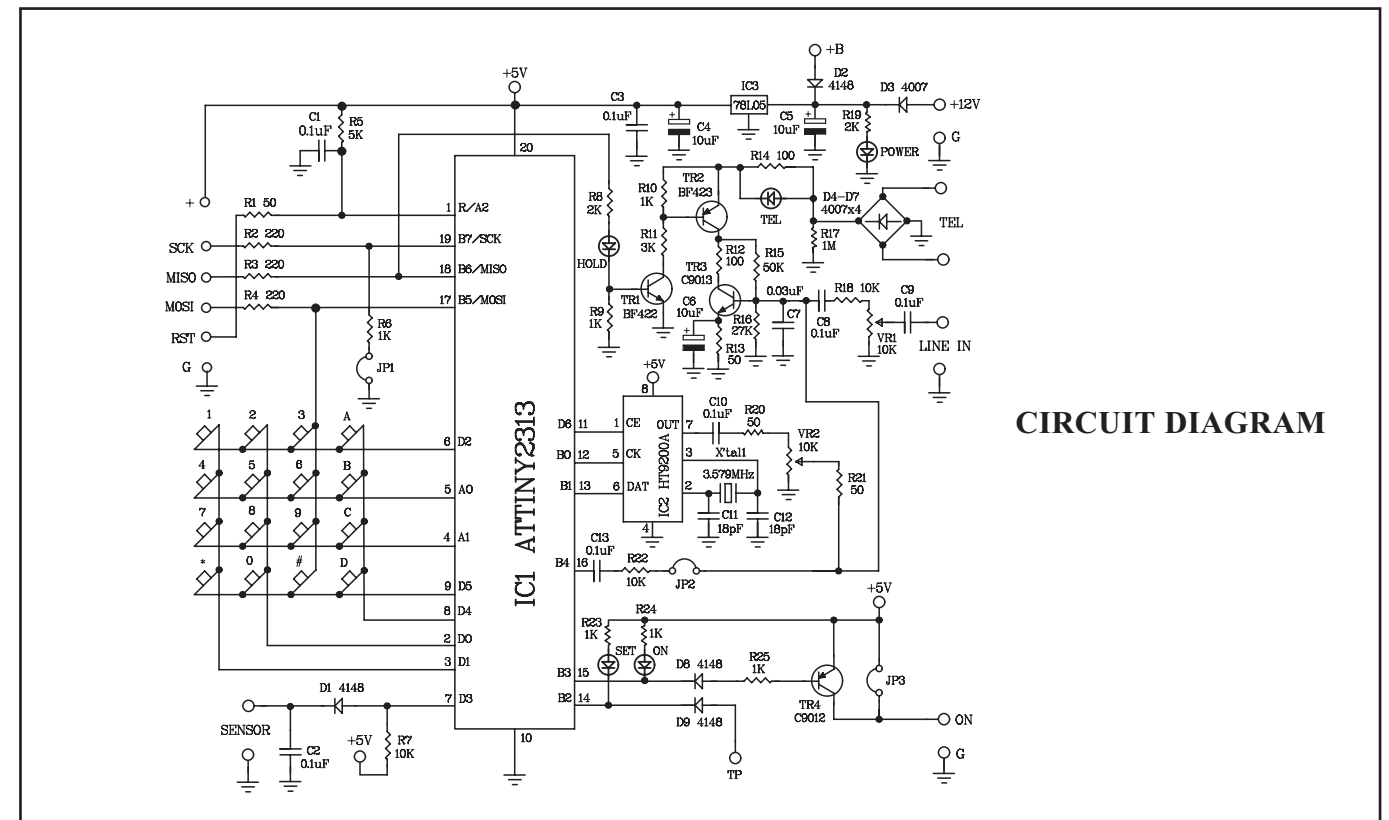
หมายเหตุ การตั้งการแก้ไขหมายเลขโทรศัพท์ ให้กดสวิตช์ NEXT จนถึงหมายเลขนั้น

การทดสอบ

1. กดสวิตช์ TEST ตัว LED TEL จะติด แสดงว่า ขณะนี้ยกสายโทรศัพท์แล้ว
2. รอประมาณ 2 วินาที วงจรจะหมุนหมายเลขแรก
3. วงจรจะส่งเสียงไปที่หมายเลขที่โทรไป ตามเวลาที่ตั้งเอาไว้
4. หลังจากนั้น LED TEL จะดับ แสดงว่า วงจรวางหูโทรศัพท์แล้ว
5. จากนั้นวงจรจะหมุนหมายเลขที่ 2
6. เมื่อครบตามจำนวนที่ตั้งเอาไว้ (ไม่เกิน 5 หมายเลข) วงจรจะทำการโทรซ้ำตามจำนวนที่เราตั้งเอาไว้ โดยจะเริ่มทำงานเหมือนกับข้อ 2-5
7. ในกรณีที่ต้องการทดสอบเพียงบางหมายเลข ให้กดหมายเลขโทรศัพท์ที่ต้องการได้ผล เมื่อต้องการวางสาย ให้กดปุ่ม TEST

การใช้งาน

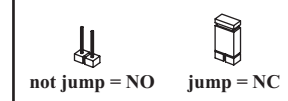
เมื่อ SENSOR ทำงาน วงจรจะทำการโทรออกไปตามหมายเลขที่บันทึกไว้ จนกระทั่งครบทุกหมายเลข และตามการตั้งจำนวนการโทรซ้ำ เมื่อโทรจนครบแล้ว วงจรก็จะหยุดโดยอัตโนมัติ



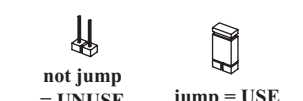
INSTALLATION OF THE 5-NUMBER SECURITY AUTO VOICE DIALER CIRCUIT

SELECT JUMPER

J1 : Select type of sensor.



J2 : Use alarm sound without the record sound circuit.



J3 : Supply 5VDC to the record sound circuit when record sound.

