

MXA113 VOICE RECORDER 680 SEC 8 MESSAGES WITH 8W AMPLIFIER

MXA113 บันทึกเสียง 680 วินาที 8 ข้อความ พร้อมขยายเสียง 8 วัตต์

This circuit can record (in digital format) and play back any voices which were then stored in the IC (aPR33AX_C2). The playing back voices can be used in public relations and advertising campaigns as well as the humanization of a donation box.

TECHNICAL DATA

- Power supply : 12VDC.
- Current consumption (with 8-ohm, 0.25W. loud speaker) : 20mA. (standby mode), 160mA. (working mode).
- Maximun number of the recorded messages : 8 messages.
- Time duration : 680 seconds.
- Input sources : 1) external line 2) MIC.
- Build-in audio power amplifier 8 watts.
- PCB dimensions : 2.00 in x 4.29 in.

CONNECTING POINTS

- +12V point is for the connection to the external power supply (12VDC).
- SP and SP1 points are for connection to the loud speaker (8-ohm 0.25-50W).
- VOLUME is the volume control for the build-in power amplifier.
- OUT point is for connection to the external power amplifier.
- VOL OUT is the volume control at OUT point for the external power amplifier.
- REC or PLAY mode can be selected by using this switch.

DETERMINATION OF THE RECORDED MESSAGES NUMBER

1. One message (680 sec.), jump JS0 & JS1.
2. Two messages (340 sec. each), jump JS1.
3. Four messages (170 sec. each), jump JS0.
4. Eight messages (85 sec. each), let JS0 & JS1 opened.

NOTE: Please turn the power supply off and on again to make the programming effective.

HOW TO SELECT THE SIGNAL SOURCE FOR RECORDING

1. Voice recording through built-in MIC (on-board). Jump JM1 and JM2 in the following manner (see the adjacent figure.)

2. Voice recording through external signal source. Connecting the external signal wire to point IN. Jump IN and left JM2 opened (see the adjacent figure.)

VOICE RECORDING

1. Select the input source.
2. Put jumper onto JG point. Move the slide switch to REC position.
3. Press and hold switch SW1-SW8 only one at your position want such as recording first message to pree and hold SW1 etc. While press and hold switch, LED is lighted on until the message is full, LED is lighted off.
4. To stop recording prematurely just release switch.
5. To stop recording for good just slide the switch to PLAY position.
6. Press switch to listen to the voice you have just recorded.

NOTE:

1. If the playback voice is low, meaning the input signal is too low.
2. If the playback voice is too loud, meaning the input signal is too high.
3. Please change the loud speaker to a bigger one (50W max. at 8 ohms) in case you want a more louder voice.

PLAYBACK MODE SETTING

1. Manual ON-OFF Mode, Jump JG & JIN. You can use SW1-SW8 to start and stop the recording and play back processes directly.
2. AUTO-OFF mode, Jump JIN while let JG opened. You cannot stop the play back prematurely.

PLAYBACK PROCESSES

1. First time user will heard 2 beep sounds. (from the circuit).
2. Set the switch to PLAY mode.
3. Press any switch (SW1-SW8) according to you intention to listen to a certain message. During that time the LED will be on until the message is over (the LED is gone too).
4. Your degree of intervention depend on the play back mode you have been chosen.

วงจรนี้ เป็นวงจรบันทึกเสียงแบบดิจิทัลซึ่งบันทึกเสียงเข้าไปเก็บไว้ภายในตัวไอซี วงจรนี้เหมาะที่จะนำไปใช้บันทึกข้อความสั้นๆ แต่หลายข้อความ นอกจากนั้นยังสามารถนำไปต่อกับชุดตรวจจับเพื่อให้ออกความเล่นอัตโนมัติ เช่น การโฆษณา, การตอบรับ, ตู้บริจาค เป็นต้น

คุณสมบัติ

- ใช้ไฟเลี้ยงวงจร 12 โวลต์ดีซี
- ขณะสแตนด์บาย กินกระแสสูงสุด 20 มิลลิแอมป์
- ขณะทำงาน กินกระแสสูงสุด 160 มิลลิแอมป์ ที่ลำโพง 8 โอห์ม 0.25 วัตต์
- สามารถบันทึกข้อความได้ 1-8 ข้อความ
- ระยะเวลาในการบันทึกสูงสุด 680 วินาที
- สามารถเลือกแหล่งบันทึกสัญญาณได้จากไมค์หรือสัญญาณจากภายนอก
- มีวงจรขยายเสียง ขนาด 8 วัตต์ อยู่ภายในบอร์ด
- ขนาดแผ่นวงจรพิมพ์ 2.00x4.29 นิ้ว

จุดต่อใช้งาน

- จุด +12V เป็นจุดต่อไฟตรง เพื่อนำไปเลี้ยงวงจรทั้งหมด
- จุด SP และ SP1 เป็นจุดต่อลำโพง ขนาด 8 โอห์ม 0.25-50 วัตต์
- VOLUME เป็นตัวปรับระดับเสียงที่ออกทางลำโพง
- จุด OUT เป็นจุดต่อเครื่องขยายเสียงภายนอก
- VOL OUT เป็นตัวปรับระดับเสียงที่ออกทางจุด OUT
- สวิตช์เลื่อน REC, PLAY มีไว้สำหรับเลือกโหมดการทำงาน

การเลือกจำนวนข้อความที่ต้องการบันทึกและเล่นกลับ

1. จำนวน 1 ข้อความ เวลา 680 วินาที ให้จัม JS0 และ JS1
2. จำนวน 2 ข้อความ ข้อความละ 340 วินาที ให้จัมเฉพาะ JS1
3. จำนวน 4 ข้อความ ข้อความละ 170 วินาที ให้จัมเฉพาะ JS0
4. จำนวน 8 ข้อความ ข้อความละ 85 วินาที ให้ถอด JS0 และ JS1 ออก

หมายเหตุ: การเลือกจำนวนข้อความ เมื่อเลือกเสร็จแล้ว จะต้องถอดแหล่งจ่ายไฟออกและจ่ายเข้าไปใหม่ทุกครั้ง วงจรจึงจะทำงานตรงตามที่เรากล่าวไว้

การเลือกแหล่งบันทึกเสียง

1. ถ้าต้องการบันทึกเสียงผ่านไมค์ที่อยู่บนแผ่นปริ้นท์ ให้จัมจุด JM1 และ JM2 ด้วยตัวจัมเปอร์ ตามรูป

2. ถ้าต้องการบันทึกสัญญาณจากภายนอก ให้ทำการต่อสัญญาณเข้าที่จุด IN พร้อมกับจัมที่จุดเลือก IN และถอด JM2 ออก

การบันทึกเสียง

1. เลือกแหล่งบันทึกเสียง
2. ทำการใส่ตัวจัมเปอร์ที่จุด JG และเลื่อนสวิตช์ไปทางตำแหน่ง REC
3. กดสวิตช์ SW1-SW8 ตัวใดตัวหนึ่งค้างไว้ ณ ตำแหน่งที่ต้องการ เช่น ถ้าต้องการบันทึกข้อความที่ 1 ก็ให้กดสวิตช์ SW1 หรือถ้าต้องการบันทึกข้อความที่ 3 ก็ให้กดสวิตช์ SW3 เป็นต้น ในขณะที่กดสวิตช์ เพื่อบันทึกสัญญาณเสียง หลอด LED จะติด ถ้าบันทึกเต็มแล้ว หลอด LED จะดับ
4. ถ้าไม่ต้องการบันทึกจนหมดเวลา สามารถปล่อยสวิตช์ได้ เพื่อหยุดการบันทึก
5. เมื่อบันทึกเสียงเสร็จเรียบร้อยแล้ว ให้เลื่อนสวิตช์ไปทางตำแหน่ง PLAY
6. ถ้าต้องการทดลองฟังเสียง ให้กดสวิตช์ ณ ตำแหน่งที่เราบันทึกเอาไว้

หมายเหตุ:

1. ถ้าเสียงในขณะที่เล่น เมา แสดงว่า เสียงที่เรานำบันทึกไว้เบาเกินไป
2. ถ้าเสียงในขณะที่เล่น แดก-พรา ไมค์เจ็น แสดงว่า เสียงที่เรานำบันทึกไว้แรงเกินไป
3. ถ้าต้องการเพิ่มความดังของเสียง ให้เพิ่มขนาดของลำโพง โดยเพิ่มได้สูงสุด 50 วัตต์ ที่ 8 โอห์ม

การเลือกโหมดการเล่น

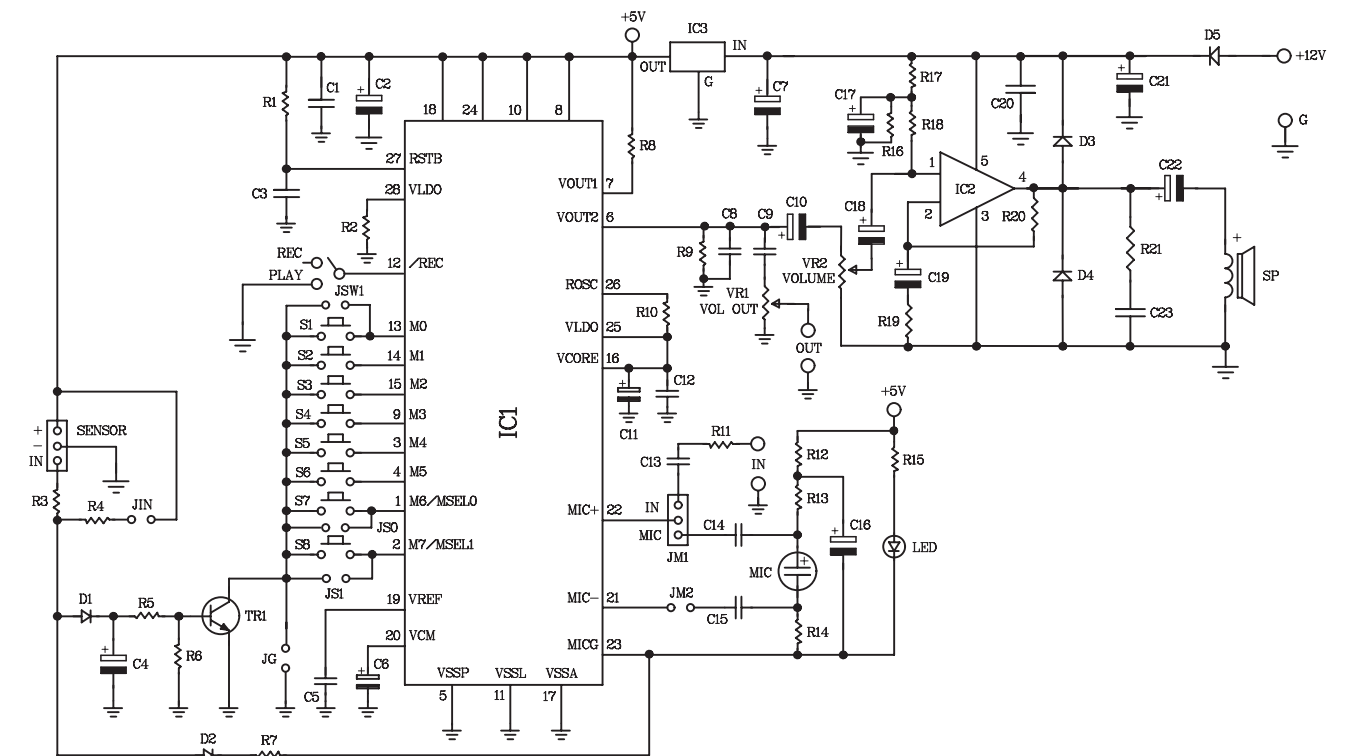
1. โหมด ON-OFF ให้ทำการจัม JG และ JIN สำหรับโหมดนี้ จะรับคำสั่งการกดสวิตช์ SW1-SW8
2. โหมด AUTO-OFF ให้ทำการถอดตัวจัมเปอร์ JG ออก และใส่จัม JIN สำหรับโหมดนี้ ในขณะที่วงจรกำลังทำการเล่นกลับอยู่ สวิตช์ SW1-SW8 จะไม่สามารถหยุดทำการเล่นกลับได้ ควรรอให้เล่นข้อความจนจบเสียก่อน

การเล่นกลับ

1. เมื่อทำการจ่ายไฟครั้งแรก จะมีเสียงบี๊ฟ 2 ครั้ง ออกมาทางลำโพง
2. ให้เลื่อนสวิตช์ไปทางตำแหน่ง PLAY
3. กดสวิตช์ SW1-SW8 ตัวใดตัวหนึ่ง ตามตำแหน่งที่ต้องการ เช่น ถ้าต้องการเล่นข้อความที่ 1 ก็ให้ทำการกดสวิตช์ SW1 เป็นต้น ในขณะที่เล่นกลับ LED จะติดค้าง แต่เมื่อข้อความจบแล้ว LED จะดับ
4. ในขณะเล่นกลับ ถ้าวางจัมอยู่ในโหมด ON-OFF ถ้ามีการกดสวิตช์ SW1-SW8 ตัวใดตัวหนึ่ง วงจรก็จะหยุดเล่นกลับ แต่ถ้าวางจัมอยู่ในโหมด AUTO-OFF วงจรจะทำการเล่นกลับจนข้อความหมด ก็จะกดสวิตช์เพื่อเล่นกลับใหม่ได้



CIRCUIT DIAGRAM



INSTALLATION OF

THE VOICE RECORDER 680 SEC 8 MESSAGES WITH 8W AMPLIFIER

