

MXA114 VOICE DONATION BOX WITH SENSOR AND 8W AMPLIFIER

MXA114 วงจรตู้บริจาคพูดได้ พร้อมชุดเซ็นเซอร์และขยายเสียง 8 วัตต์

This circuit is a Digital Audio Player which can be activated by the passing of the object through the sensor. Any voice not more than 680 seconds in duration can be digitally recorded on to the IC1 via MIC or external signal input. This circuit can be incorporated with the donation box to give out some gratitude message or music etc., every time the donation was granted through the sensor.

TECHNICAL DATA

- Power supply : 12VDC.
- At standby stage the circuit consumes about 30mA and at working stage about 190mA. at speaker 8-ohm 0.25W.
- Time record : max. 680 seconds.
- Select record signal from MIC or the external signal.
- Build-in on-board audio power amplifier 8 watts.
- PCB dimensions of RX sensor unit : 1.41 in x 2.00 in.
- PCB dimensions of TX sensor unit : 0.44 in x 2.00 in.
- PCB dimensions of voice recorder unit : 2.00 in x 4.29 in.

CONNECTING POINTS FOR APPLICATION

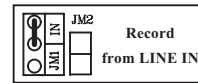
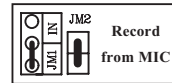
Voice recorder circuit setup

- +12V point is for connecting to a 12-VDC power supply.
- SP and SP1 points are for connecting to speaker 8-ohm 0.25-50W.
- VOLUME is the volume control for the build-in power amplifier.
- OUT point is for connection to the external power amplifier.
- VOL OUT is the volume control at OUT point for the external power amplifier.
- Slide switch REC, PLAY is for operating mode selection.
- Point JIN must be left opened.
- Point JSW1, JS0 and JS1 must be closed by jumper in anyway.

HOW TO SELECT THE SIGNAL SOURCE FOR RECORDING

1. Voice recording through built-in MIC (on-board). Jump JM1 and JM2 in the following manner (see the adjacent figure.)

2. Voice recording through external signal source. Connecting the external signal wire to point IN. Jump IN and left JM2 opened (see the adjacent figure.)



VOICE RECORDING

1. Select the input source.
2. Put jumper onto JG point while make sure that JSW1 is left opened.
3. Move the slide switch to REC position.
4. Press and hold SW1 to do a voice recording. (LED is on). When the max duration (680 sec) of recording time is reached the LED will go off automatically.
5. To stop recording prematurely just release the SW1.
6. To stop recording for good just slide the switch to PLAY position.
7. Press the SW1 to listen to the voice you have just recorded.
8. When the voice is OK, reverse the step 2. By remove the jumper off JG and jump JSW1 accordingly.

NOTE:

1. If the playback voice is low, meaning the input signal is too low.
2. If the playback voice is too loud, meaning the input signal is too high.
3. Please change the loud speaker to a bigger one (50W max. at 8 ohms) in case you want a more louder voice.

OPERATION CHARACTERISTICS OF THE CIRCUIT

1. For the first time when this circuit is being used, the beep sound will be heard 2 times.
2. When there is an object passing through the sensor, the recorded voice playback will start automatically until the end is reached.
3. The cycle of this phenomena will repeat itself again and again as long as there is something pass through the sensor.

วงจรนี้ เป็นวงจรบันทึกเสียงที่มีตัวเซ็นเซอร์เป็นตัวควบคุมการทำงาน โดยถ้ามีวัตถุตัดผ่านเซ็นเซอร์ วงจรบันทึกเสียงก็จะทำการเล่นโดยอัตโนมัติ วงจรนี้สามารถนำไปติดตั้งได้ตามตู้บริจาค เพื่อกล่าวคำต่างๆ เช่น ขอบคุนหรือเสียงดนตรี เป็นต้น

คุณสมบัติ

- ใช้ไฟเลี้ยงวงจร 12 โวลต์ดีซี
- ขณะสแตนด์บาย กินกระแสสูงสุด 30 มิลลิแอมป์
- ขณะทำงาน กินกระแสสูงสุด 190 มิลลิแอมป์ ที่ลำโพง 8 โอห์ม 0.25 วัตต์
- ระยะเวลาในการบันทึกสูงสุด 680 วินาที
- สามารถเลือกแหล่งบันทึกสัญญาณได้จากไมค์หรือสัญญาณจากภายนอก
- มีวงจรขยายเสียงขนาด 8 วัตต์ อยู่ภายในบอร์ด
- ขนาดแผ่นวงจรพิมพ์ 1.41x2.00 นิ้ว (ส่วนเซ็นเซอร์รับ)
- ขนาดแผ่นวงจรพิมพ์ 0.44x2.00 นิ้ว (ส่วนเซ็นเซอร์ส่ง)
- ขนาดแผ่นวงจรพิมพ์ 2.00x4.29 นิ้ว (ส่วนบันทึกเสียง)

จุดต่อใช้งาน

วงจรบันทึกเสียง

- จุด +12V เป็นจุดต่อไฟตรง เพื่อนำไปเลี้ยงวงจรทั้งหมด
- จุด SP และ SP1 เป็นจุดต่อลำโพง ขนาด 8 โอห์ม 0.25-50 วัตต์
- VOLUME เป็นตัวปรับระดับเสียงที่ออกทางลำโพง
- จุด OUT เป็นจุดต่อเครื่องขยายเสียงภายนอก
- VOL OUT เป็นตัวปรับระดับเสียงที่ออกไปทางจุด OUT
- สวิตช์เลื่อน REC, PLAY มีไว้สำหรับเลือกโหมดการทำงาน
- จุด JIN ไม่จิ้ม
- จุด JSW1, JS0 และ JS1 จิ้ม

การเลือกแหล่งบันทึกเสียง

1. ถ้าต้องการบันทึกเสียงผ่านไมค์ที่อยู่บนแผ่นปริ้นท์ ให้จิ้มจุด JM1 และ JM2 ด้วยตัวจัมเปอร์ ตามรูป
2. ถ้าต้องการบันทึกสัญญาณจากภายนอก ให้ทำการต่อสัญญาณเข้าที่จุด IN พร้อม

กับจัมที่จุดเลือก IN และถอด JM2 ออก



การบันทึกเสียง

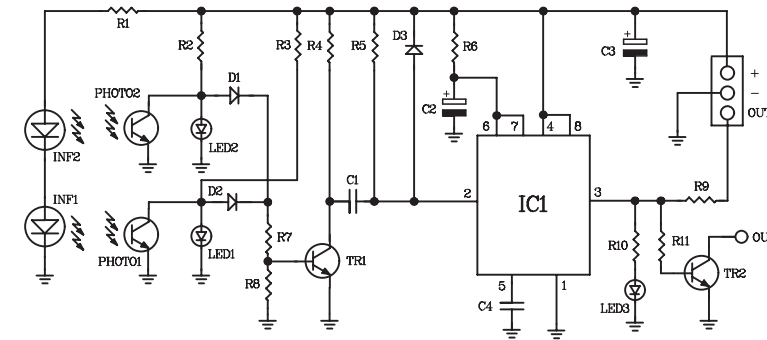
1. เลือกแหล่งบันทึกเสียง
2. ทำการใส่ตัวจัมเปอร์ที่จุด JG และถอดตัวจัมเปอร์ JSW1 ออก
3. เลื่อนสวิตช์ไปทางตำแหน่ง REC
4. กดสวิตช์ SW1 ค้างไว้ เพื่อเริ่มการบันทึก หลอด LED จะติด ถ้าบันทึกเต็มแล้ว หลอด LED จะดับ
5. ถ้าไม่ต้องการบันทึกจนหมดเวลา สามารถปล่อยสวิตช์ SW1 ได้ เพื่อหยุดการบันทึก
6. เมื่อบันทึกเสียงเสร็จเรียบร้อยแล้ว ให้เลื่อนสวิตช์ไปทางตำแหน่ง PLAY
7. ถ้าต้องการทดลองฟังเสียง ให้กดสวิตช์ SW1
8. เมื่อได้เสียงที่ต้องการแล้ว ให้ถอดตัวจัมเปอร์ JG ออก และใส่ตัวจัมเปอร์ JSW1 เพื่อใหวงจรพร้อมใช้งาน

หมายเหตุ:

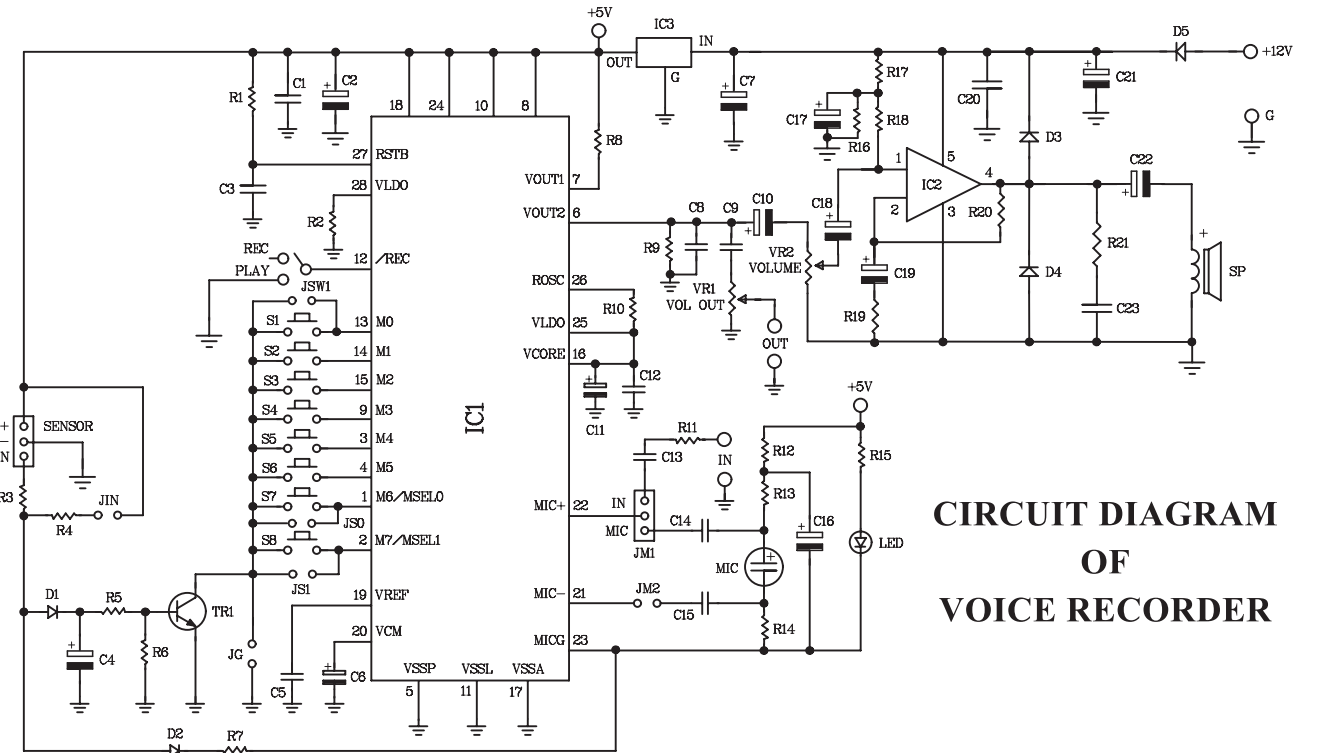
1. ถ้าเสียงในขณะที่เล่น เบา แสดงว่า เสียงที่เราบันทึกไว้เบาเกินไป
2. ถ้าเสียงในขณะที่เล่น แดก-พรา ไม่ชัดเจน แสดงว่า เสียงที่เราบันทึกไว้แรงเกินไป
3. ถ้าต้องการเพิ่มความดังของเสียง ให้ทำการเพิ่มขนาดของลำโพง โดยเพิ่มได้สูง 50 วัตต์ ที่ 8 โอห์ม

การใช้งาน

1. เมื่อทำการจ่ายไฟครั้งแรก จะมีเสียงบี๊ฟ 2 ครั้ง ออกมาทางลำโพง
2. ถ้ามีวัตถุตัดผ่านเซ็นเซอร์ตัวรับและตัวส่ง วงจรจะทำการเล่นเสียงที่บันทึกไว้โดยอัตโนมัติ จนกว่าจะหมดข้อความ ถึงแม้ว่าจะมีวัตถุมาตัดผ่านอีกครั้งก็ตาม
3. เมื่อข้อความจบลง ถ้ามีวัตถุตัดผ่านเซ็นเซอร์อีกครั้ง วงจรจะเล่นเสียงอีกครั้ง



CIRCUIT DIAGRAM OF SENSOR



CIRCUIT DIAGRAM OF VOICE RECORDER

INSTALLATION OF THE VOICE DONATION BOX WITH SENSOR AND 8W AMPLIFIER

