

HÄFELE
LIEBHERR



Fresh ideas
for your home





The Liebherr Group

4



Performance and Efficiency

6



Experience Super Freshness with BioFresh

8



Freestanding

14



Built-in

24



Wine Cabinets

38



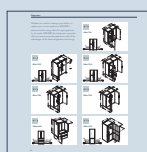
Wine Cabinets Barrique

48



Humidor

52



Diagrams

54

Global Success: Liebherr Corporate Group



Construction/การก่อสร้าง



Aerospace and Transportation Systems/การบินและระบบการขนส่งทางอากาศ



Mining/เหมืองแร่



Cranes/รถเครนก่อสร้าง

ความสำเร็จทั่วโลก: กลุ่มบริษัท Liebherr

Liebherr is a third-generation, family-owned company founded by Dr. Hans Liebherr in 1949 with the creation of the first ever mobile crane. With over 60 years of success, Liebherr has become synonymous with the equipment needed to build homes and businesses, as well as the appliances within them. One of the world's largest manufacturers of construction machinery, Liebherr has expanded to eleven divisions with a wide array of product ranges, including earth moving equipment, mining, tower and maritime cranes, aerospace and transportation systems, and hotels. The company currently employs over 42,000 persons in more than 130 companies in over 50 countries worldwide. Liebherr Appliances is Europe's largest privately owned manufacturer of fridges and freezers for residential and commercial use, with an annual production of more than 2.1 million units.

Liebherr ก่อตั้งขึ้นในปี 1949 โดย Dr. Hans Liebherr ปัจจุบันบริหารโดยทายาทรุ่นที่ 3 ของครอบครัว แรกเริ่มดำเนินการธุรกิจเกี่ยวกับเครนก่อสร้างแบบเคลื่อนที่ และจากความสำเร็จกว่า 60 ปี Liebherr ขยายสู่ธุรกิจอุปกรณ์ก่อสร้างบ้านและเครื่องใช้ไฟฟ้าในเวลาต่อมา Liebherr เป็นหนึ่งในโรงงานผลิตเครื่องจักรก่อสร้างที่ใหญ่ที่สุดในโลก อีกทั้ง Liebherr ได้ขยายธุรกิจออกเป็น 7 กลุ่ม โดยแต่ละกลุ่มมีความหลากหลายในผลิตภัณฑ์ รวมไปถึงอุปกรณ์ขนาดใหญ่เพื่อการขนส่งและเคลื่อนย้ายดิน อุตสาหกรรมเหมืองแร่ ดึงสูง เครนในเรือ การบินและอวกาศรวมถึงระบบการขนส่งต่างๆ และโรงแรม ปัจจุบันมีพนักงานมากกว่า 42,000 คน ในกว่า 130 บริษัท จาก 50 ประเทศทั่วโลก โรงงานผลิตเครื่องใช้ไฟฟ้าของ Liebherr ถือว่าเป็นโรงงานผลิตตู้เย็นและตู้แช่แข็งสำหรับใช้ในบ้านและใช้ในกลุ่มร้านค้าเชิงพาณิชย์ที่ใหญ่ที่สุดในยุโรป ด้วยกำลังการผลิตมากกว่า 2.1 ล้านยูนิตต่อปี



Liebherr Appliances facility in Ochsenhausen, Germany
โรงงานผลิตเครื่องใช้ไฟฟ้าของ Liebherr ในเมือง Ochsenhausen ประเทศเยอรมนี



Liebherr Appliances facility in Lienz, Austria
โรงงานผลิตเครื่องใช้ไฟฟ้าของ Liebherr ในเมือง Lienz ประเทศออสเตรีย

Performance and Efficiency สมรรถนะและประสิทธิภาพ



Energy efficient refrigerators and freezers

Liebherr refrigerators and freezers help to produce less energy waste and greenhouse gas emissions with the aim to have the least damaging effect on the environment and offering solutions that help consumers conserve energy.

การใช้พลังงานอย่างมีประสิทธิภาพ

ตู้เย็นและตู้แช่แข็งของ Liebherr มีคุณสมบัติพิเศษในการสร้างสมดุลในอากาศและไม่ปล่อยก๊าซเรือนกระจก โดยมีเป้าหมายให้เกิดผลเสียต่อสิ่งแวดล้อมน้อยที่สุด และช่วยผู้บริโภคในเรื่องการประหยัดพลังงาน

ActiveGreen Initiative

A concept that best represents Liebherr's commitment to finding greener ways to produce quality, sustainable products. Liebherr was the first refrigeration manufacturer to be RoHS compliant worldwide by restricting the use of hazardous substances. Energy efficiency is at the core of our ActiveGreen commitment, which is reflected in every aspect of our design and manufacturing process.

ผู้ริเริ่ม Active Green

แนวความคิดของ Liebherr ที่สื่อออกมาได้ดีที่สุดคือความมุ่งมั่นที่จะหาวิธีที่เป็นมิตรกับสิ่งแวดล้อมผลิตสินค้าที่มีคุณภาพและยั่งยืน เป็นผู้ผลิตเครื่องทำความเย็นรายแรกที่ได้มาตรฐานของ RoHS ทั่วโลกโดยการจำกัดการใช้สารที่เป็นอันตราย ประสิทธิภาพการใช้พลังงานเป็นหัวใจหลักของ Active Green คือความมุ่งมั่นซึ่งสะท้อนให้เห็นในทุกด้านการออกแบบและการผลิต

Leader in Green Manufacturing

Liebherr has an established history of responsible production initiatives with the aim to have the least damaging effect on the environment by significantly decreasing the use of chemicals, solvents and energy consumption. An industry trailblazer in green manufacturing; Liebherr utilizes progressive practices such as recovering and reutilizing energy to heat buildings, using 100% recyclable packaging as well as using purifying water in production ensuring it is pollution free.

ผู้นำแนวทางโรงงานสีเขียว

Liebherr สร้างประวัติศาสตร์ในเรื่องจิตสำนึกต่อสิ่งแวดล้อมด้วยเป้าหมายที่จะทำให้มีผลกระทบต่อสิ่งแวดล้อมน้อยที่สุด ลดการใช้สารเคมีตัวทำลายและการประหยัดพลังงาน การใช้พลังงานหมุนเวียน และปล่อยค่าความร้อนต่ออาคารบ้านเรือนให้น้อยที่สุด รวมทั้งการทำให้น้ำบริสุทธิ์ก่อนและหลังการผลิตเพื่อมั่นใจได้ว่าปลอดภัย



Quality Standards

Liebherr domestic appliances are produced under the highest international quality standard – ISO 9001 and are compliant with the international environmental management standard – ISO 14001.

มาตรฐานคุณภาพ

เครื่องใช้ไฟฟ้าของ Liebherr ผลิตภายใต้มาตรฐานคุณภาพสากล ISO 9001 และสอดคล้องกับมาตรฐานการจัดการสิ่งแวดล้อม ISO 14001

Innovative Ideas

Liebherr integrates style, function and technology: BioFresh, SuperCool, SuperFrost and DuoCooling are just a few examples of performance features that contribute to better food preservation.

แนวคิดสู่การเปลี่ยนแปลง

Liebherr รวบรวมสไตล์ ฟังก์ชันการทำงาน และเทคโนโลยี BioFresh, SuperCool, SuperFrost และ DuoCooling ซึ่งเทคโนโลยีเหล่านี้เป็นเพียงแค่มุมมองบางอย่างที่หยิบยกขึ้นมา เพื่อให้เห็นถึงประสิทธิภาพการทำงานในการเก็บรักษาอาหาร

DuoCooling – dedicated Cooling Circuits

DuoCooling provides superior performance and efficiency as well as better food preservation. The dual refrigeration system creates optimal conditions in both the refrigerator and freezer which lengthens the shelf life of food items for a healthier lifestyle. Liebherr keeps your fresh food tasting like it should. This technology also preserves the flavor and texture of foods since there is no transfer of unwanted air, moisture or food aroma between the two compartments.

DuoCooling - ประสิทธิภาพของระบบระบายความร้อน

DuoCooling ให้ความเหนือกว่าในด้านสมรรถนะและประสิทธิภาพการเก็บรักษาอาหาร ระบบทำความเย็นแบบคู่จะให้อายุการใช้งานสูงสุดในการยืดอายุการเก็บรักษาอาหาร Liebherr ช่วยให้คุณสามารถลิ้มรสอาหารที่สดใหม่อยู่เสมอ เทคโนโลยีนี้ยังรักษารสชาติและเนื้อสัมผัสของอาหารเนื่องจากไม่มีการถ่ายโอนของอากาศที่ไม่พึงประสงค์ระหว่างทั้งสองตู้

est dans la plus pure tradition, que depuis 1879,
chaëron vous garantit une qualité de sécurité et de fraîcheur.

BioFresh-Safe



BioFresh-Safe

Experience Super Freshness with BioFresh

Keeping your food fresh in a Liebherr is easy. BioFresh guarantees the perfect climate for super-long-term freshness. Through its advanced technology the temperature is kept at just above freezing.

Each drawer can be used individually and provides ideal humidity – **HydroSafes** with high humidity or **DrySafes** with low humidity – for a versatile storage solution of meats and cheeses as well as fruits and vegetables. Independent studies confirm, for example, that there is an increase in the vitamin C content of many types of food when they are stored in the BioFresh safe.

The natural loss of moisture in fruit and vegetables is significantly reduced. It's simple: fresh is better.

สัมผัสประสบการณ์ Super Freshness กับ BioFresh

ช่วยการเก็บรักษาอาหารของคุณให้สดใหม่อยู่เสมอในตู้เย็น Liebherr ด้วยช่อง Biofresh รับประกันสภาพอากาศที่สมบูรณ์แบบสำหรับการเก็บรักษาอาหารในระยะยาว ผ่านเทคโนโลยีขั้นสูง โดยอุณหภูมิที่เหมาะสมจะถูกเก็บไว้ที่ด้านบนของช่องแช่แข็ง

แต่ละลิ้นชักสามารถแยกการใช้งานได้อย่างอิสระ HydroSafes สำหรับความชื้นสูงหรือ DrySafes สำหรับความชื้นต่ำ ทางออกในการจัดเก็บข้อมูลที่หลากหลายของเนื้อสัตว์และชีสรวมทั้งผลไม้และผัก จากการวิจัยยืนยันว่ามีการเพิ่มขึ้นของวิตามินซี เมื่อจัดเก็บในช่อง BioFresh

อาหารหลายชนิดเมื่อเก็บไว้ในช่อง BioFresh จึงมีความปลอดภัยจากการสูญเสียความชื้น

Freshness Perfected with BioFresh

Liebherr's BioFresh technology contributes to a healthy diet and wellbeing in addition to offering convenience that fits with your busy lifestyle. Nature offers a whole range of essential nutrients vitamins, minerals and carbohydrates to give us energy. However, the right temperature and ideal humidity conditions are essential if food is to retain its healthy properties and delicate flavours as long as possible.

Liebherr's BioFresh technology provides perfect freshness for all types of food and delivers impressive long lasting preservation as well as day-to-day convenience.

สดด้วยเทคโนโลยี BioFresh

เทคโนโลยี BioFresh ของ Liebherr ช่วยในการดูแลรักษาภายใต้ไลฟ์สไตล์ที่วุ่นวายของคุณ เพื่อให้ธรรมชาติมอบสารอาหารที่จำเป็น วิตามิน แร่ธาตุและคาร์โบไฮเดรตในการให้พลังงานกับเรา คุณภูมิและความชื้นที่เหมาะสมจึงเป็นสิ่งจำเป็น อย่างไรก็ตามการเก็บอาหารไว้ภายใต้คุณภูมิที่เหมาะสมนั้นคือสิ่งสำคัญเพื่อให้อาหารยังคงคุณค่าครบถ้วน

เทคโนโลยี BioFresh ของ Liebherr มอบความสมบูรณ์แบบความสดใหม่สำหรับทุกประเภทของอาหาร การเก็บรักษาที่นำประทับใจเป็นเวลานาน เช่นเดียวกับความสะอาดกสหายแบบวันต่อวัน

The Liebherr BioFresh App



biofresh.liebherr.com

It provides the ultimate tool for all health conscious food lovers to easily access valuable information regarding food storage, vitamins, minerals and shelf life.

เป็นเครื่องมือที่ดีที่สุดสำหรับคนรักการดูแลสุขภาพด้วยการรับประทานอาหารที่มีประโยชน์ โดยสามารถเข้าไปเรียนรู้หรือค้นคว้าเพื่อหาข้อมูลเพิ่มเติมได้ง่ายๆ เกี่ยวกับวิธีจัดเก็บอาหาร วิตามิน เกลือแร่และอายุการเก็บรักษา

The information relates to storage in a BioFresh drawer compared to a conventional fridge.

ข้อมูลเพิ่มเติมเกี่ยวกับการจัดเก็บอาหารด้วยเทคโนโลยี BioFresh ในลิ้นชัก เมื่อเทียบกับตู้เย็นทั่วไป



Cheese + 100 days



Lettuce + 8 days



Prawns + 1 day



Carrots + 30 days



Asparagus + 8 days



Grapes + 17 days



Meat + 6 days



Raspberries + 2 days



Fish + 1 day



CNPef 4516

Freestanding

Features of Liebherr Freestanding Appliances

คุณสมบัติของตู้เย็นแบบตั้งพื้นของ Liebherr



Smart Steel

SmartSteel: Available on select freestanding models significantly reduces the visibility of fingerprints and is very easy to clean and scratch resistant. All that is required to maintain this beautiful exterior is the wipe of a clean dry or damp cloth.

SmartSteel: มีให้เลือกในรุ่นที่เป็นแบบตั้งพื้น ลดการเกิดรอยนิ้วมือและง่ายต่อการทำความสะอาดและป้องกันรอยขีดข่วน มีความสวยงามจากภายนอก



Bio Fresh

BioFresh: BioFresh drawers provide customizable interplay of temperature and humidity controls. The DrySafe drawer with low humidity is ideal for storing meat, fish and dairy products, while fruits and vegetables are best kept in the high humidity HydroSafe.

BioFresh: ลิ้นชัก BioFresh มีการทำงานร่วมกันของอุณหภูมิและการควบคุมความชื้น ด้วยลิ้นชัก DrySafe ที่มีความชื้นต่ำเหมาะสำหรับการจัดเก็บเนื้อสัตว์และผลิตภัณฑ์จากนม ในขณะที่ผักและผลไม้ควรเก็บในที่ที่มีความชื้นสูง HydroSafe



Soft System

SoftSystem: Automatic self-closing doors from 45 degrees eliminates slamming even when fully loaded.

SoftSystem: ประตูปิดแบบนุ่มนวลจาก 45 องศาช่วยลดการกระแทกแม้ในขณะที่โหลดอย่างเต็มที่



Water-Filtration

Water filtration: The activated charcoal filter ensures pure water to produce perfectly fresh ice crescents. The precise electronic control will indicate when the filter needs to be replaced.

Water filtration: ตัวกรองแบบถ่านจะช่วยให้มั่นใจได้ว่าน้ำที่บริสุทธิ์ น้ำแข็งที่สดใหม่อย่างสมบูรณ์แบบ การควบคุมอิเล็กทรอนิกส์ที่แม่นยำ และแจ้งเตือนเมื่อถึงเวลาต้องเปลี่ยนไส้กรอง



Vario Space

VarioSpace: Nearly all freezers include drawers and glass shelves that can be conveniently removed to create extra storage space. It's Liebherr's very practical solution to quickly accommodate even bulky items.

VarioSpace: เกือบทั้งหมดของช่องแช่แข็ง รวมถึงลิ้นชักและชั้นวางแก้วสามารถถอดออกได้สะดวก เพื่อปรับเปลี่ยนและสร้างพื้นที่จัดเก็บเพิ่มเติม เป็นการแก้ปัญหาในทางปฏิบัติได้อย่างสมบูรณ์แบบ

The features shown are model dependent; the description applies to the relevant model. คุณลักษณะที่แสดงขึ้นอยู่กับแต่ละรุ่น และคำอธิบายดังกล่าวใช้กับเฉพาะรุ่นที่เกี่ยวข้องเท่านั้น



Bottle shelf: The versatile glass/bottle shelf can be interchanged depending on your personal preference. Utilize the glass layer for additional shelf storage or simply move glass plate beneath to access bottle rack to chill and store beverages instead.

Bottle shelf: ชั้นวางแก้ว/ขวดตอกเนกประสงค์สามารถเปลี่ยนได้ตามความชอบส่วนตัวของคุณ ใช้ชั้นกระจกเพื่อจัดเก็บเพิ่มเติมหรือเพียงแค่เลื่อนแผ่นกระจกข้างใต้เพื่อเข้าถึงชั้นวางขวดเพื่อให้เย็นและจัดเก็บเครื่องดื่มแทน



Freestanding

The **SBSes 7165** Side-by-Side combined appliance with six different temperature zones boasts an array of innovative solutions. The multi-temperature wine compartment has two independently controlled zones for storing wine at the exact temperature desired, ranging from +5°C to +20°C. The NoFrost freezer compartment with automatic IceMaker offers professional long-term freshness.

The spacious refrigerator section provides everyday freshness. Fruits, vegetables, meat and fish stay fresh significantly longer in the BioFresh-Plus compartment. With the BioFresh-Plus technology, the temperature in the upper BioFresh drawer can be reduced to -2°C for the perfect storage of fish or set to +6°C for tropical fruits. Therefore refrigeration, BioFresh, freezing and the two temperature zones for wine mean you have the optimal storage temperature for every kind of food and drink.

ตู้เย็นรุ่น SBSes 7165 ได้มีการแบ่งอุณหภูมิทั้ง 6 โซนไว้ด้วยกันภายใน ด้วยนวัตกรรมแบบใหม่ โดยสามารถจัดแบ่งอุณหภูมิเพื่อการเก็บไวน์ไว้ได้ถึง 2 ระดับ ตั้งแต่ +5 ถึง +20 องศาเซลเซียส ในช่องแช่ระบบ NoFrost ที่มีเครื่องทำน้ำแข็งอัตโนมัติให้ความสดใหม่ในระยะยาวอย่างเป็นมืออาชีพ

ในส่วนของ BioFresh-Plus ของตู้เย็นสามารถรักษาความสดใหม่ไว้ได้ทุกวันไม่ว่าจะเป็นการจัดเก็บ ผัก เนื้อสัตว์ และสามารถเก็บความสดของปลาได้นานกว่าปกติ ด้วยเทคโนโลยีของระบบ BioFresh-Plus อุณหภูมิในช่องลิ้นชักบนของ Bio-Fresh สามารถลดได้ถึง -2 องศาเซลเซียสในการเก็บรักษาปลา และ 6 องศาเซลเซียสในการเก็บรักษาผลไม้ นั่นหมายถึงว่าระบบ BioFresh สำหรับการเก็บรักษาไวน์ด้วยความแตกต่างของ 2 โซนนั้นยังสามารถทำให้เก็บรักษาได้ทั้งอาหารและเครื่องดื่มได้อีกด้วย

Version รูปแบบ	Cat.No. รหัสสินค้า
SBSes 7165	534.16.330

SBSes 7165 PremiumPlus Vinidor BioFresh NoFrost



Capacity	
Total capacity litre	602
Refrigerator comp. litre	483
BioFresh comp. litre	111
NoFrost Freezer comp. litre	119
Max. No. of Bordeaux btls 0.75 l	41
Shipping weight kg	193.6
Climate rating	SN-ST
Ice cube output kg/24 h	0.8
Ice cube stock kg	1.5
Door hinges	left/right
Outside dimensions	
in cm (H/W/D)	185.2/121/63
Energy supply	
Voltage V/Hz	220–240/50
Electronic control	
MagicEye behind-the-door, touch electronic	
Digital temperature display for fridge, BioFresh, wine and freezer compartments	
Features	6 separately adjustable temperature zones



Freestanding

Apart from a spacious refrigerator compartment, the Side-by-Side combination **SBSes 7353** also offers two large BioFresh drawers. Foods such as fruit, vegetables, meat, fish and dairy products stay fresher significantly longer in the BioFresh compartment compared to the conventional refrigerator compartment.

The NoFrost freezer technology provides frost free freezing for the long term storage of food, making defrosting a thing of the past; with its automatic IceMaker providing a plentiful supply of ice for any occasion.

นอกจากในส่วนช่องตู้เย็น SBSes 7353 ยังมีส่วนของลิ้นชัก BioFresh 2 ช่องทำให้อาหาร เช่น ผัก ผลไม้ เนื้อ ปลา และ นม มีความสดใหม่ได้นานขึ้นเมื่อเทียบกับตู้เย็นในระบบปกติ

ระบบ NoFrost ทำให้ปราศจากน้ำแข็งเกาะติดในช่องแช่แข็งเพื่อเก็บรักษาอาหารให้ได้นานยิ่งขึ้นโดยไม่ได้ทำให้อาหารแข็ง และระบบทำน้ำแข็งอัตโนมัติที่สามารถทำน้ำแข็งได้ทุกโอกาส

Version รูปแบบ	Cat.No. รหัสสินค้า
SBSes 7353	534.16.320

SBSes 7353 Premium BioFresh NoFrost



Capacity

Total capacity litre	667
Refrigerator comp. litre	548
BioFresh comp. litre	157
NoFrost Freezer comp. litre	119
Shipping weight kg	172.2
Climate rating	SN-T
Ice cube output kg/24 h	0.8
Ice cube stock kg	1.5
Door hinges	left/right

Outside dimensions

in cm (H/W/D)	185.2/121/63
---------------	--------------

Energy supply

Voltage V/Hz	220–240/50
--------------	------------

Electronic control

MagicEye behind-the-door, touch electronic
Digital temperature display for fridge, freezer and BioFresh compartments



Freestanding

The food storage centre **CBNes 6256** with its elegant Frenchdoor concept is a focal point in any kitchen, open or closed. The interior presents a host of innovative ideas. Take the LED interior light and the automatic IceMaker with fixed water connection in the freezer compartment, for example. Or the two BioFresh drawers, which keep food fresh significantly longer than in a conventional fridge.

Accurate and independent temperature control of the fridge and freezer compartments is ensured by DuoCooling: two separately adjustable cooling circuits. There is no air exchange between the refrigerator and freezer compartment, so that odours cannot be transferred and the stored food is prevented from drying out.

ในช่องเก็บความเย็นหลักของตู้เย็นรุ่น **CBNes 6256** ใช้ระบบการเปิดแบบ French-door ทำให้ง่ายต่อการปิด-เปิดทุกรูปแบบครัว นวัตกรรมการตกแต่งภายในตู้เย็นไม่ว่าจะเป็นการตกแต่งด้วยไฟ LED และเครื่องทำน้ำแข็งอัตโนมัติซึ่งเชื่อมต่อโดยตรงกับระบบน้ำ ทั้งยังเป็นส่วนที่ทำให้ลิ้นชักทั้งสองของ BioFresh สามารถรักษาความสดใหม่ได้นานกว่าตู้เย็นปกติ

ความแม่นยำและเที่ยงตรงของการควบคุมอุณหภูมิภายในตู้เย็น และช่องแช่แข็งได้ถูกควบคุมโดย DuoCooling ซึ่งแยกออกจากกันเป็นสองส่วน โดยภายในตู้เย็นไม่ได้มีการแลกเปลี่ยนอากาศกันระหว่างส่วนทำความเย็นและส่วนแช่แข็ง จึงทำให้กลิ่นไม่สามารถผ่านเข้าอีกฝั่งได้

Version รูปแบบ	Cat.No. รหัสสินค้า
CBNes 6256	534.16.300

CBNes 6256 PremiumPlus BioFresh NoFrost



Capacity

Total capacity litre	480
Refrigerator comp. litre	364
BioFresh comp. litre	69
NoFrost Freezer comp. litre	116
Shipping weight kg	179
Climate rating	T
Ice cube output kg/24 h	1.3
Ice cube stock kg	2.7
Door hinges	left/right

Outside dimensions

in cm (H/W/D)	203.9/91/61.5
---------------	---------------

Energy supply

Voltage V/Hz	220–240/50
--------------	------------

Electronic control

MagicEye behind-the-door, touch electronic
Digital temperature display for fridge and freezer compartments



Freestanding

The compact fridge-freezer combination **CNPef 4516** is the perfect choice for smaller footprint installations like galley kitchens or apartment living. The CNPef 4516 includes smart interior design features like a beverage rack, foldable glass shelf, and a stainless back wall which prevents ice build-up and dripping.

Liebherr's SmartSteel material on the door is scratch resistant and makes fingerprints virtually disappear.

ตู้เย็นรุ่น **CNPef 4516** เป็นรุ่นที่เหมาะสมเฉพาะติดตั้งในพื้นที่จำกัดเช่นใน ห้องครัวเล็ก ๆ หรือในอพาร์ทเมนท์สำหรับรุ่น CNPef 4516 มีช่องสำหรับเครื่องดื่ม ช่องจัดเก็บแก้ว ซึ่งสามารถพับเก็บได้ และด้านหลังของตู้เย็นเป็นสแตนเลสเพื่อกันน้ำแข็งเกาะได้

Liebherr ได้ใช้สแตนเลสพิเศษซึ่งป้องกันการขีดข่วนและลดการเกิดรอยนิ้วมือให้น้อยที่สุด

Version รูปแบบ	Cat.No. รหัสสินค้า
CNPef 4516	534.16.290

CNPef 4516 Comfort NoFrost

No Frost	Duo Cooling	Smart Steel
----------	-------------	-------------

Capacity

Total capacity litre	413
Refrigerator comp. litre	331
NoFrost Freezer comp. litre	82

Shipping weight kg	103
---------------------------	-----

Climate rating	SN-T
-----------------------	------

Door hinges	right, reversible
--------------------	-------------------

Outside dimensions

in cm (H/W/D)	186/75/63
---------------	-----------

Energy supply

Voltage V/Hz	220–240/50
--------------	------------

Electronic control

MagicEye behind-the-door, touch electronic
Digital temperature display for fridge and freezer compartments



SBS 7014

Built-in

Features of Liebherr Built-in Appliances

คุณสมบัติของตู้เย็นแบบ Built-in ของ Liebherr



Door-on-door technology: Allows custom panels to be affixed directly onto the appliance door so that the hinges are concealed, plus the cabinet and the fridge open as one, ensuring a wide range of design options and easy installation.

เทคโนโลยีแบบ door-on-door: ลูกค้าสามารถออกแบบหน้าบานได้ด้วยตนเอง เพื่อยึดกับหน้าบานของตู้เย็นโดยซ่อนบานพับไว้ด้านหลัง ทำให้การเปิดหน้าบานตู้เย็นเคลื่อนที่ไปพร้อมกับหน้าบานเฟอร์นิเจอร์ในการเปิดเพียงครั้งเดียว จึงทำให้ลูกค้าสามารถออกแบบหน้าบานเฟอร์นิเจอร์ได้หลากหลายตามความต้องการ และสามารถติดตั้งได้อย่างง่ายดาย



Touch control system: Our intuitive electronic touch control panel (found on most models) ensures all functions are easy and convenient to use as well as guarantees that the settings selected remain accurate and constant.

ระบบควบคุมแบบสัมผัส: แผงควบคุมระบบสัมผัสอิเล็กทรอนิกส์ที่ใช้งานได้ง่าย (มีในตู้เย็น Liebherr ทุกรุ่น) ทำให้มั่นใจได้ว่าทุกฟังก์ชันใช้งานง่ายและสะดวกต่อการใช้งานรับประกันความถูกต้องแม่นยำ



LED

Light columns: For Liebherr's PremiumPlus appliances as well as for Premium appliances with BioFresh, unique LED light columns are integrated into both sides of the compartment liner. Inside the columns are numerous LED lights that ensure uniform lighting throughout the interior.

ชั้นวาง และแสงไฟ: สำหรับเครื่องใช้ไฟฟ้าของ Liebherr เป็นเครื่องใช้ไฟฟ้าระดับพรีเมียมที่มีระบบ BioFresh ทำให้ทุชั้นวางอาหารสามารถรักษาความสดได้อย่างดี และแสงไฟ LED เพื่อให้ความสว่างทั้งช่องด้านของช่องใส่ลิ้นชักเป็นจำนวนมาก ให้แสงสม่ำเสมอทั้งภายใน

The features shown are model dependent; the description applies to the relevant model. คุณลักษณะที่แสดงขึ้นอยู่กับแต่ละรุ่น และคำอธิบายดังกล่าวใช้กับเฉพาะรุ่นที่เกี่ยวข้องเท่านั้น



Ice Maker

IceMaker: Liebherr's automatic IceMaker produces flawless crescent ice and keeps a constant supply on hand for every occasion. An activated charcoal filter ensures pure water for production of clear ice crescents.

เครื่องทำน้ำแข็ง: เครื่องทำน้ำแข็ง ของ Liebherr ผลิตน้ำแข็งได้รวดเร็วอย่างไร้ที่ติ และเก็บรักษาให้อยู่ในสภาพพร้อมใช้งานสำหรับทุกโอกาส พร้อมด้วยตัวกรองถ่านช่วยดูดซับสิ่งสกปรกให้คุณมั่นใจได้ว่าจะได้น้ำแข็งที่สะอาดบริสุทธิ์อย่างแน่นอน



Soft Telescopic

SoftTelescopic: BioFresh with SoftTelescopic – a highly practical self-retracting, self-closing feature – makes daily use convenient and secure. The drawers are fully extendible and removable from a door opening angle of 90°.

SoftTelescopic: ระบบ BioFresh พร้อมรางลิ้นชักแบบปิดนุ่มนวล ช่วยให้ทุกการใช้งานในแต่ละวันของคุณเป็นไปอย่างสะดวกสบาย และปลอดภัย ถังลิ้นชักเปิดได้เต็มความลึก และสามารถถอดลิ้นชักออกได้ที่ตำแหน่งประตูเปิดที่ 90 องศา



Water-Filtration

Water filtration: The integrated water filter ensures perfect water quality of the ice cubes at all time. The electronic control system indicates when the water filter has to be replaced.

การกรองน้ำ: ตัวกรองน้ำเทคโนโลยีล่าสุดทำให้คุณแน่ใจว่าได้น้ำแข็งที่มีคุณภาพเสมอ และระบบควบคุมอิเล็กทรอนิกส์จะแจ้งเตือนเมื่อจำเป็นต้องเปลี่ยนตัวกรองน้ำ



Stainless steel panels / handles are available as accessories

Built-in

The 91-cm-wide, built-in BioFresh fridge-freezer **ECBN 6156** is a real eyecatcher! Available with door-on-door installation that gives customised integration into existing kitchen units, and two freezer drawers that easily extend on premium-quality telescopic rails, this built-in masterpiece is a design highlight for any kitchen.

The large refrigerator compartment and adjacently arranged BioFresh drawers, together with the NoFrost freezer compartment offer optimum storage for all types of food. The integral IceMaker supplies ice cubes for every occasion, whilst the integrated water filter ensures optimum ice quality.

ตู้เย็นรุ่น **ECBN 6156** ซึ่งมีความกว้างมากถึง 91 เซนติเมตร เป็นจุดที่ทำให้สะดุดตา โดยบานพับเปิดปิดทางเดียวทำให้สะดวกต่อการใช้งานในครัว และลิ้นชักแช่แข็งที่มีถึง 2 ชั้นซึ่งสามารถเปิดใช้งานได้ง่ายด้วยระบบรางเลื่อน ด้วยดีไซน์ของรุ่นนี้สามารถใช้ได้กับครัวทุกรูปแบบ

ช่องทำความเย็นขนาดใหญ่พร้อมลิ้นชัก BioFresh และ ช่องแช่แข็งระบบ NoFrost สามารถบรรจุได้มากทำให้สามารถจัดเก็บอาหารได้ทุกชนิด รวมถึงยังมีเครื่องทำน้ำแข็งซึ่งมีระบบกรองน้ำก่อนทำน้ำแข็ง เพื่อควบคุมคุณภาพของน้ำแข็งไว้ด้วย

Version รูปแบบ	Cat.No. รหัสสินค้า
ECBN 6156	534.16.270

ECBN 6156 PremiumPlus BioFresh NoFrost



Capacity

Total capacity litre	480
Refrigerator comp. litre	364
BioFresh comp. litre	69
NoFrost Freezer comp. litre	116
Shipping weight kg	175
Climate rating	T
Ice cube output kg/24 h	1.3
Ice cube stock kg	2.7
Door hinges	right

Outside dimensions

in cm (H/W/D)	203.2/91.5/ at least 62.5
---------------	---------------------------

Energy supply

Voltage V/Hz	220–240/50
--------------	------------

Electronic control

MagicEye behind-the-door, touch electronic
Digital temperature display for fridge and freezer compartments



Stainless steel panels / handles are available as accessories

Built-in

The 76-cm-wide, built-in BioFresh fridge-freezer ECBN 5066. Available with door-on-door installation that gives customised integration into existing kitchen units, and two freezer drawers that easily extend on premium-quality telescopic rails, this built-in masterpiece is a design highlight for any kitchen.

Featuring two integrated lighting columns on the left and right, each of which incorporates multiple LEDs to evenly illuminate the interior. A special satin-finished on the light cover creates an appealing and sophisticated lighting ambience.

ตู้เย็นรุ่น ECBN 5066 ซึ่งมีความกว้างขนาด 76 เซนติเมตร ติดตั้งแบบ built-in ประตูเป็นแบบ door-on-door (เปิดปิด) เหมาะในการติดตั้งกับครัวทุกรูปแบบ ทั้งยังมีลิ้นชักแบบรางเลื่อน 2 ช่องในช่องแช่แข็ง

เพิ่มความสว่างโดยการติดตั้งไฟ LED ไว้ 2 แถวทั้งซ้ายและขวาภายใน โดยไฟสามารถกระจายความสว่างได้รอบอย่างสวยงามจากการเคลือบเนื้อซาติน (Satin-Finished) ไว้บริเวณดังกล่าว

Version รูปแบบ	Cat.No. รหัสสินค้า
ECBN 5066	534.16.260

ECBN 5066 PremiumPlus BioFresh NoFrost

Bio Fresh	No Frost	Duo Cooling	Ice Maker
-----------	----------	-------------	-----------

Capacity

Total capacity litre	387
Refrigerator comp. litre	284
BioFresh comp. litre	61
NoFrost Freezer comp. litre	103
Shipping weight kg	159
Climate rating	T
Ice cube output kg /24 h	1.0
Ice cube stock kg	2.7
Door hinges	right, reversible

Outside dimensions

in cm (H/W/D)	203.2/76.2/at least 61
---------------	------------------------

Energy supply

Voltage V/Hz	220–240/50
--------------	------------

Electronic control

MagicEye behind-the-door, touch electronic
Digital temperature display for fridge and freezer compartments



Built-in

Liebherr's **SBS 7014** Side-by-Side unit comprise of a fully integrated refrigerator SIKB 3550 with BioFresh and a fully integrated freezer SIGN 3576 with Ice-Maker is the perfect combination for any kitchen. Hidden away behind custom cabinetry, enjoy features such as BioFresh safes, efficient LED lighting throughout, and flexible bottle racks to maximize interior space.

In the full freezer tower, transparent drawers on telescopic rails with safety glass shelf dividers efficiently organize the frozen foods kept FrostSafe with continual circulated air. Both sides incorporate SoftSystem technology for gentle closing of doors.

SIKB 3550 and **SIGN 3576** are also available as single appliances.

สำหรับตู้เย็น side by side รุ่น **SBS 7014** เป็นการรวมเอาตู้เย็นทั้ง 2 รุ่นเข้าด้วยกัน คือ รุ่น SIKB 3550 มีคุณสมบัติเด่นในเรื่องของระบบ BioFresh การรักษาความสดใหม่ของอาหาร มาพร้อมกับช่องแช่แข็ง ขนาดใหญ่เต็มพื้นที่ และรุ่น SIGN 3576 สามารถผลิตน้ำแข็งได้อย่างยอดเยี่ยม นับว่าเป็นตู้เย็นที่ลงตัวที่สุด และเหมาะกับห้องครัวทุกรูปแบบ ให้คุณได้เพลิดเพลินไปกับคุณสมบัติต่างๆ อาทิเช่น ช่องเก็บอาหารที่สามารถเก็บรักษาความสดใหม่ของอาหารได้เป็นอย่างดี ด้วยระบบเทคโนโลยี BioFresh ระบบไฟ LED คุณภาพสูงส่องสว่างภายในตู้เครื่องได้ทั้งหมด และช่องวางขวดสามารถปรับได้ตามต้องการเพื่อเพิ่มพื้นที่ภายในได้มากขึ้น

ในส่วนของช่องแช่แข็งขนาดใหญ่ ภายในประกอบไปด้วยลิ้นชักใส่กับชั้นวางทำจากกระจกนิรภัย ช่วยให้แบ่งโซนอาหารได้อย่างลงตัว เพื่อเพิ่มประสิทธิภาพในการแช่แข็ง ด้วยระบบ FrostSafe ทำให้อากาศหมุนเวียนได้อย่างต่อเนื่อง นอกจากนี้ยังมีเทคโนโลยีพิเศษให้ประตูปิดได้อย่างนุ่มนวล

ตู้เย็นรุ่นนี้สามารถแยกการใช้งานเป็นเครื่องเดียวได้ ชื่อรุ่นคือ SIKB 3550 และรุ่น SIGN 3576

Version รูปแบบ	Cat.No. รหัสสินค้า
SIKB 3550	534.16.130
SIGN 3576	534.16.140

Premium BioFresh NoFrost

Bio Fresh	No Frost	Ice Maker	Soft System	Soft Telescopic
-----------	----------	-----------	-------------	-----------------

left appliance: SIGN 3576

Capacity	
Total capacity litre	207
NoFrost Freezer comp. litre	207
Shipping weight kg	83.2
Climate rating	SN-T
Ice cube output kg / 24 h	0.8
Ice cube stock kg	1.5
Door hinges	left, reversible

right appliance: SIKB 3550

Capacity	
Total capacity litre	308
Refrigerator comp. litre	308
BioFresh comp. litre	92
Shipping weight kg	75.6
Climate rating	SN-T
Door hinges	right, reversible

left / right appliance:

Outside dimensions	
in cm (H/W/D)	177.2-178.8/56-57 / at least 55

Energy supply

Voltage V/Hz	220 – 240/50
--------------	--------------

Electronic control

MagicEye behind-the-door, touch electronic
Digital temperature display for fridge and freezer compartments



Built-in

The **SBS 6613** provides the most sophisticated solution for cooling and freezing. It has a plenty space for all fresh produce and fits the needs of a modern family perfectly. Also if you want to store the shopping for the weekend or the frozen supply, in this Side-by-Side all can be stored comfortably and easily. The generosity in the SBS 6613 comes with a host of premium features. The interior GlassLine fittings are stylishly designed and are of excellent quality.

The door shelves come furnished with a satin-finished safety glass base, elegant plastic surround, stainless steel rails, and a bottle shelf with an adjustable bottle holder. In addition the doors of this appliance is fitted with two different-sized, removable, transparent VarioBoxes with lids.

SICN 3356 and **SICBN 3366** are also available as single appliances.

สำหรับตู้เย็น side by side รุ่น SBS 6613 เป็นรุ่นที่สามารถเลือกทำความเย็นได้อย่างหลากหลาย และมีพื้นที่ช่องแช่แข็งกว้างเพื่อเก็บอาหารได้อย่างสมบูรณ์แบบ เหมาะกับความต้องการสำหรับครอบครัวคนรุ่นใหม่ที่นิยมความทันสมัย ยิ่งหากคุณต้องการเตรียมของไว้สำหรับจัดงานสังสรรค์ หรือทำน้ำแข็งในวันหยุดสุดสัปดาห์ ตู้เย็นเครื่องนี้ก็สามารถให้คุณจัดเก็บของทั้งหมดไว้ได้รอบด้านตามความต้องการได้อย่างง่ายดาย ลักษณะเด่นของตู้เย็นรุ่น SBS 6613 นั้นมาพร้อมกับคุณสมบัติพิเศษอีกมากมาย ทั้งภายในตู้มีชั้นวางซึ่งวัสดุทำจากกระจกยังถูกออกแบบ และติดตั้งอย่างสวยงามด้วยมาตรฐานของคุณภาพชั้นเยี่ยม

ชั้นวางภายในทำจากกระจกฝานิรภัย เพิ่มความสวยงามด้วยการหุ้มสีพลาสติกโดยรอบ รางทำจากสแตนเลส และชั้นวางขวดสามารถปรับได้ตามการใช้งานที่ต้องการ นอกจากนี้ประตูยังมี 2 ขนาด และ ชั้นที่มีกล่องใส่สำหรับใส่เพื่อเข้าอาหาร

ตู้เย็นรุ่นนี้สามารถแยกการใช้งานเป็นเครื่องเดียวได้ ชื่อรุ่นคือ SICN 3356 และรุ่น SICBN 3366

Version รูปแบบ	Cat.No. รหัสสินค้า
SICN 3356	534.16.150
SICBN 3366	534.16.160

SBS 6613 Premium BioFresh NoFrost

Bio Fresh	No Frost	Ice Maker	Soft System	Soft Telescopic
-----------	----------	-----------	-------------	-----------------

left appliance:	SICN 3356
Capacity	
Total capacity litre	261
Refrigerator comp. litre	198
NoFrost Freezer comp. litre	63
Shipping weight kg	71.4
Climate rating	SN-T
Door hinges	right, reversible
right appliance:	SICBN 3366
Capacity	
Total capacity litre	238
Refrigerator comp. litre	179
BioFresh comp. litre	68
NoFrost Freezer comp. litre	59
Shipping weight kg	83.8
Climate rating	SN-T
Ice cube output kg/24 h	0.8
Ice cube stock kg	1.0
Door hinges	right, reversible
left/right appliance:	
Outside dimensions	
in cm (H/W/D)	177.2-178.8/56-57 / at least 55
Energy supply	
Voltage V/Hz	220-240/50
Electronic control	
MagicEye behind-the-door, touch electronic	
Digital temperature display for fridge and freezer compartments	



Built-in

The **SICN 3314** blends in beautifully with any kitchen cabinetry, providing diverse design options to fit your dream kitchen. Liebherr's door-on-door technology allows for custom paneling to be affixed directly onto the appliance door, ensuring that the cabinet and the refrigerator door open as one, allowing for additional design options and easy installation.

The SICN 3314 includes a BioCool drawer which regulates humidity via a slider control to help keep fruits and vegetables fresher for longer.

ตู้เย็นรุ่น SICN 3314 สามารถเข้ากับครัวได้ทุกรูปแบบ Liebherr door-on-door ถูกออกแบบให้ใช้หน้าบานเฟอริไนเจอร์ติดเข้ากับหน้าบานตู้เย็น เพื่อการใช้งานที่สะดวกสบาย โดยการเปิดแค่ครั้งเดียว อีกทั้งยังช่วยให้ได้ดีไซน์ที่สวยงาม และง่ายต่อการติดตั้ง

SICN 3314 มีระบบลิ้นชัก BioCool ซึ่งควบคุมความชื้นผ่านสไลด์เดอร์ ช่วยในการเก็บรักษาความสดและอายุของผัก ผลไม้

Version รูปแบบ	Cat.No. รหัสสินค้า
SICN 3314	534.16.250

SICN 3314 Comfort BioCool NoFrost



Capacity

Total capacity litre	261
Refrigerator comp. litre	198
NoFrost Freezer comp. litre	63
Shipping weight kg	68.1
Climate rating	SN-T
Door hinges	right, reversible

Outside dimensions

in cm (H/W/D)	177.2-178.8/56-57 / at least 55
---------------	---------------------------------

Energy supply

Voltage V/Hz	220-240/50
--------------	------------

Electronic control

MagicEye behind-the-door, key electronic
Digital temperature display for fridge and freezer compartments



Built-in

The undercounter fridge **SUIK 1510** is suitable for Side-by-Side installation in conjunction with the **SUIG 1514** undercounter freezer for integrated use. Air flow on Liebherr undercounter appliances enters and exits at the front of the appliance. This happens at plinth level or at the top edge of the appliance depending on the model type.

The soft stop with SoftSystem is the innovative solution for added safety and convenience. Integrated in the door, the SoftSystem cushions movement as the door is closed. This SoftSystem ensures that the door closes very gently even when the inner door is fully loaded. What's more, the door closes automatically from an opening angle of approx. 30°.

The advantage is no ventilation grill is required in the worktop.

ตู้เย็นใต้เคาน์เตอร์รุ่น **SUIK 1510** มีรูปแบบที่เหมาะสมกับการติดตั้งร่วมกับ **SUIG 1514** ซึ่งเป็นตู้เย็นใต้เคาน์เตอร์เช่นเดียวกัน โดยระบบระบายอากาศของรุ่นติดตั้งใต้เคาน์เตอร์จะติดตั้งไว้ทางด้านหน้าบริเวณฐานของตู้เย็นหรือด้านบนตู้ (ขึ้นอยู่กับรุ่น)

หน้าบานปิดอย่างนุ่มนวลโดย SoftSystem เพื่อความสะดวกและปลอดภัย โดยระบบ SoftSystem ช่วยให้เรามั่นใจได้ว่าประตูจะปิดเบาแม้ในขณะที่ประตูด้านในจะเต็มก็ตาม ประตูยังสามารถปิดได้อย่างอัตโนมัติเมื่อมีการเปิดใช้งานที่ 30 องศา

โดยที่บอกรั่วไม่จำเป็นต้องมีช่องระบายอากาศ



Version รูปแบบ	Cat.No. รหัสสินค้า
SUIK 1510	534.16.230

Comfort

Soft System

Capacity

Total capacity litre	135
Shipping weight kg	40.6
Climate rating	SN-T
Door hinges	right, reversible
Outside dimensions in cm (H/W/D)	82-87/60/at least 55
Energy supply Voltage V/Hz	220-240/50
Electronic control MagicEye behind-the-door, key electronic LED temperature display	

Version รูปแบบ	Cat.No. รหัสสินค้า
SUIG 1514	534.16.240

Comfort SmartFrost

Smart Frost

Soft System

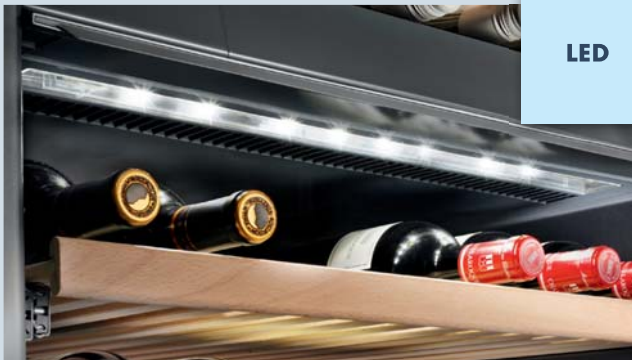
Capacity

Total capacity litre	95
Shipping weight kg	44.5
Climate rating	SN-T
Door hinges	right, reversible
Outside dimensions in cm (H/W/D)	82-87/60/at least 55
Energy supply Voltage V/Hz	220-240/50
Electronic control MagicEye behind-the-door, key electronic LED temperature display	



Features of Liebherr Wine Cabinets

คุณสมบัติตู้แช่ไวน์ของ Liebherr



LED

LED lighting: The light in the wine cooling compartments can be dimmed to give a pleasing ambient light inside the appliance.

ไฟ LED: ไฟจะสว่างภายในเครื่อง และสามารถปรับลดความสว่างได้ตามความต้องการ



Presentation shelf: The practical shelf of the Vinidor models fulfills both bottle storage and presentation functions. The bottles can be stored horizontally at the rear.

ชั้นวาง: ชั้นวางของ Vinidor ที่ใช้งานได้จริง จัดเก็บขวดไวน์ได้มากและหลายรูปแบบ ทั้งการเก็บขวดแบบแนวตั้งด้วยชั้นวางลักษณะพิเศษ และฟังก์ชันอื่น นอกจากนี้สามารถเก็บขวดได้ในแนวอนทางด้านหลัง



Activated charcoal filter: Liebherr Wine cabinets have a permanent supply of odorless, fresh air via an easily exchangeable activated charcoal filter.

การทำงานของตัวกรองถ่าน: ตู้แช่ไวน์ Liebherr สามารถกำจัดกลิ่นได้อย่างถาวร ทำให้อากาศบริสุทธิ์ด้วยการทำงานของตัวกรองถ่าน



Integrated lock: Nicely concealed into the side of the door, this sturdy lock protects your fine wine collection.

ระบบล็อกพิเศษ: สามารถล็อกได้อย่างนุ่มนวลที่ด้านข้างของประตูมีความแข็งแรงทนทาน เพื่อเก็บรักษาไวน์ชั้นเลิศของคุณได้อย่างยอดเยี่ยม



Electronic LCD display: Intuitive navigation of touch electronic control system enables tailored storage options. The digital temperature display can be viewed via the UV tinted glass door.

หน้าจอ LCD แบบอิเล็กทรอนิกส์: ระบบสัมผัสที่ใช้งานง่ายช่วยจัดเก็บข้อมูลและสั่งงานได้อย่างเหมาะสม หน้าจอแสดงผลอุณหภูมิดิจิทัลสามารถมองผ่านประตูกระจกที่มีตัวป้องกัน UV ได้



Compressors: Specially developed compressors installed in the wine cabinets from Liebherr ensure that the wines are stored in a particularly low vibration environment.

คอมเพรสเซอร์: คอมเพรสเซอร์ที่พัฒนาขึ้นเป็นพิเศษสำหรับตู้แช่ไวน์จาก Liebherr เพื่อให้แน่ใจว่าไวน์จะถูกเก็บไว้อย่างดีและไม่เกิดความเสียหายหากอยู่ในสภาพแวดล้อมที่เกิดการสั่นสะเทือน

The features shown are model dependent; the description applies to the relevant model.

คุณลักษณะที่แสดงขึ้นอยู่กับแต่ละรุ่น และคำอธิบายดังกล่าวใช้กับเฉพาะรุ่นที่เกี่ยวข้องเท่านั้น



Wine Cabinets

A Liebherr **WTes 5872** satisfies your thirst for the smartest, most elegant ways to store wine in addition to adding sophisticated flair to entertainment areas while providing ideal conditions for wine to mature successfully – Constant air quality, temperature and humidity control as well as quiet, vibration free storage. With three temperature zones you can simultaneously store red wine, white wine, and champagne all at their optimum serving temperature. Specially developed, quiet compressors ensure that the unit has the lowest vibration possible. Liebherr uses an insulated glass door with UV protection and an activated charcoal filter to protect the wine from busy kitchen influences, such as light and odor. An innovative LCD display makes temperature continuously adjustable from +5°C to +20°C depending on owner's preferences and the contents of the unit. This wide range makes the control suitable for all reds, whites and champagne. Wine units are equipped with an alarm system to alert the homeowner if the door has been left open or the temperature has been compromised.

The energy efficient LED ceiling light not only emits virtually no heat, but it is dimmable to cast a cool glow across the room. As a true wine storage unit (and not just a refrigerator) the units also have heating capabilities to maintain accurate temperature when the location of the unit is colder than the desired set temperature.

ตู้แช่ไวน์รุ่น **WTes 5872** ดีกว่าหลายคุณได้ด้วยระบบอัจฉริยะ จัดเก็บไวน์ได้อย่างสวยงามโชว์รสสัมผัสการสะสมไวน์ที่มีอยู่เพื่อให้พื้นที่ห้องนั่งเล่นเป็นดังราวกับอุดมคติ ควบคุมอุณหภูมิและความชื้นได้อย่างคงที่และแม่นยำทั้งยังคงเสียงที่เงียบและปราศจากการสั่นสะเทือน มีการแบ่งโซนอุณหภูมิออกเป็น 3 โซน ตามลักษณะของเครื่องดื่ม ไวน์แดง ไวน์ขาวและแชมเปญ บานประตูทำด้วยกระจกป้องกัน UV และมีระบบ Charcoal filter เพื่อป้องกันการรบกวนไวน์จากสิ่งรบกวนอื่น ๆ ในครัวไม่ว่าจะเป็นแสงและกลิ่น นวัตกรรม LED ทำให้รักษาอุณหภูมิไว้ได้ที่ 5 ถึง 20 องศาเซลเซียส โดยอุณหภูมิสามารถปรับได้ตามที่ต้องการ ความกว้างของช่องสามารถรองรับไวน์ได้ทุกประเภทไม่ว่าจะเป็นไวน์แดง ไวน์ขาวหรือแชมเปญ มีระบบเตือนเมื่อผู้ใช้ลืมปิดประตูหน้าบานหรืออุณหภูมิไม่เป็นไปตามที่ตั้งไว้

ระบบ LED ไม่ได้แค่ทำงานเมื่อไม่มีความร้อน แต่สามารถปรับหรือได้ตามที่ตู้แช่ไวน์ควรจะเป็น (ไม่ใช่แค่การเก็บในอุณหภูมิต่ำ) ยังสามารถปรับทำความร้อนได้เมื่ออยู่ในสภาวะภายนอกที่เย็นเกินไป

Version รูปแบบ	Cat.No. รหัสสินค้า
WTes 5872	534.16.760

WTes 5872 Vinidor

LED Wine Soft System Telescopic Rails

Capacity

Total capacity litre	511
Capacity of wine compartment litre	511
Max. No. of Bordeaux btls 0.75	178*

Shipping weight kg 148

Climate rating T

Door hinges right, reversible

Outside dimensions

in cm (H/W/D) 192/70/74.2

Energy supply

Voltage V/Hz 220–240/50

Electronic control

LCD display in the interior, touch electronic
Digital temperature display for 3 wine zones

* These models are only bound for storing wine. Maximum DIN norm bordeaux bottles capacity (0.75 l) as per norm NF H 35-124 (H: 300.5 mm, Ø 76.1 mm)

* รุ่นนี้สำหรับแช่ไวน์เท่านั้น โดยขนาดขวดไวน์ที่ใหญ่ที่สุดคือ Bordeaux bottle ชนิดที่มีความจุ 0.75 ลิตร ตามมาตรฐาน DIN ที่ระบุไว้คือ Norm NF H 35-124 (สูง 300.5 มม. เส้นผ่าศูนย์กลาง 76.1 มิลลิเมตร)

Wine Cabinets

The advanced **EWTdf 3553** offers a number of innovative solutions for wine storage. Controls are integrated into the insulation layer between the temperature zones, making it possible to set two different temperatures within the unit. Store red and white wines according to your preference – use the entire cabinet for one or store both, each at its optimum drinking temperature.

The high-quality, easy-to-fit optional stainless steel accessory frame kit enables the model's integration into any kitchen. The robust stainless steel handle is easy to attach and makes opening of the door effortless.

This wine cabinet can either accept furniture overlay panels (supplied by your kitchen retailer) or the s/steel overlay accessory.

ตู้แช่ไวน์รุ่น **EWTdf 3553** มีนวัตกรรมต่างๆ ที่ช่วยแก้ปัญหาจากตู้แช่ไวน์แบบเดิม ระบบสามารถควบคุมอุณหภูมิได้ในแต่ละชั้นของแต่ละช่วงอุณหภูมิ ทำให้สามารถปรับเปลี่ยนอุณหภูมิได้ถึงสองอุณหภูมิใน 1 โชน นั่นหมายถึงสามารถจัดเก็บไวน์แดงและไวน์ขาวในโชนเดียวกันได้ (ในอุณหภูมิสูงสุดที่เท่ากัน)

มีชุด kit ที่ทำจากสแตนเลสสตีล สามารถติดตั้งร่วมกับชุดครัวของคุณได้อย่างลงตัว

สามารถติดตั้งเฟอร์นิเจอร์ไวน์บนตู้แช่ไวน์รุ่นนี้ได้

Version รูปแบบ	Cat.No. รหัสสินค้า
EWTdf 3553	534.16.770

EWTdf 3553 Vinidor

LED	Wine	Soft System	Telescopic Rails
-----	------	-------------	------------------

Capacity	
Total capacity litre	254
Capacity of wine compartment litre	254
Max. No. of Bordeaux btls 0.75	80*
Shipping weight kg	
	98
Climate rating	
	SN-ST
Door hinges	
	right, reversible
Outside dimensions	
in cm (H/W/D)	177,2-178,8/56-57 / at least 55
Energy supply	
Voltage V/Hz	220–240/50
Electronic control	
LCD display in the interior, touch electronic	
Digital temperature display for both wine zones	

* These models are only bound for storing wine. Maximum DIN norm bordeaux bottles capacity (0.75 l) as per norm NF H 35-124 (H: 300.5 mm, Ø 76.1 mm)

* รุ่นนี้สำหรับแช่ไวน์เท่านั้น โดยขนาดขวดไวน์ที่ใหญ่ที่สุดคือ Bordeaux bottle ชนิดที่มีความจุ 0.75 ลิตร ตามมาตรฐาน DIN ที่ระบุไว้คือ Norm NF H 35-124 (สูง 300.5 มม. เส้นผ่าศูนย์กลาง 76.1 มิลลิเมตร)





Stainless steel frame / handle are available as accessories



Wine Cabinets

WKEes 553, the fully integrated wine unit that holds 18 Bordeaux bottles in an ideal storage environment. The innovative styling allows the unit to sit flushed in with cabinetry and its recessed handle maintains crisp, simple lines that incorporates beautifully into your custom kitchen design. Take advantage of the units design flexibility and place this sleek, modular wine cabinet anywhere in your home and proudly display your fine wine collection at eye level.

The temperature is adjustable from +5°C to +20°C and the LED ceiling light is dimmable to cast a cool glow across the room. The insulated glass door with UV protection and the activated charcoal filter protect the wine from busy kitchen influences such as light and odor.

ตู้แช่ไวน์รุ่น **WKEes 553** นี้สามารถจัดเก็บไวน์แดง Bordeaux ได้ถึง 18 ขวด นวัตกรรมการจัดเก็บที่ทำให้มีพื้นที่จัดเก็บโดยลดพื้นที่ของมือจับลง ลวดลายที่เรียบง่ายสามารถปรับได้กับครัวทุกสไตล์ การติดตั้งตู้แช่ไวน์รุ่นนี้สามารถทำได้ทุกที่ในบ้านในระดับสายตาเพื่อให้สามารถโชว์ไวน์ของท่านได้

อุณหภูมิสามารถปรับได้ตั้งแต่ 5 ถึง 20 องศาเซลเซียส ไฟ LED ด้านบนสามารถปรับหรี่ได้เพื่อให้เหมาะสมกับห้อง บานประตูจะป้องกันแสง UV และป้องกันกลิ่นได้

Version รูปแบบ	Cat.No. รหัสสินค้า
WKEes 553	534.16.780

WKEes 553 GrandCru

LED Wine Telescopic Rails

Capacity

Total capacity litre	47
Capacity of wine compartment litre	47
Max. No. of Bordeaux btls 0.75	18*

Shipping weight kg 34

Climate rating T

Door hinges right, reversible

Outside dimensions

in cm (H/W/D) 45/56/at least 55

Energy supply

Voltage V/Hz 220–240/50

Electronic control

LCD display in the interior, touch electronic

Digital temperature display

* These models are only bound for storing wine. Maximum DIN norm bordeaux bottles capacity (0.75 l) as per norm NF H 35-124 (H: 300.5 mm, Ø 76.1 mm)

* รุ่นนี้สำหรับแช่ไวน์เท่านั้น โดยขนาดขวดไวน์ที่ใหญ่ที่สุดที่สามารถแช่ได้คือ Bordeaux ชนิดที่มีความจุ 0.75 ลิตร ตามมาตรฐาน DIN ที่ระบุไว้คือ Norm NF H 35-124 (สูง 300.5 มม. เส้นผ่าศูนย์กลาง 76.1 มิลลิเมตร)



Wine Cabinets

The **UWKes 1752** wine storage cabinet is ideal for storing wines for long periods of time, allowing them to mature to perfection. Depending on what temperature the appliance is set at, it can also be used for keeping white or red wine at exactly the right temperature for serving. This unit is the smart undercounter solution that allows you to store wine at a temperature level between +5°C and +20°C. With a constant supply of fresh air via an activated charcoal filter and continuously circulating air cooling, this appliance guarantees consistently high air quality during the maturing process. A specially developed compressor ensures that the wines are stored vibration free.

Since the wine cabinet ventilates through the toe kick, no counter slots are necessary and the cabinet can be integrated easily and elegantly into your customized kitchen. This sophisticated unit also boasts a digital temperature display conveniently located at the top of the cabinet with visibility through the elegant glass door.

ตู้แช่ไวน์รุ่น **UWKes 1752** เป็นรุ่นที่เหมาะสมแก่การจัดเก็บไวน์ในระยะเวลาอันยาวนาน เพื่อให้คงคุณภาพไวน์อย่างสมบูรณ์ที่สุด โดยการจัดเก็บจะขึ้นอยู่กับอุณหภูมิที่เหมาะสมแก่ไวน์นั้นๆ ไม่ว่าจะเป็นไวน์ขาวหรือไวน์แดง สามารถติดตั้งได้เคาน์เตอร์โดยที่สามารถรักษาอุณหภูมิไว้ได้ที่ 5 ถึง 20 องศาเซลเซียส สามารถรักษาอากาศข้างในไว้ได้คงที่ภายใต้ Activated Charcoal filter และการหมุนเวียนของอากาศเย็นภายใน รับประกันเรื่องอากาศภายในไว้ว่ามีคุณภาพอากาศที่ดี ระบบคอมเพลกซ์เซอร์ที่เสถียรจนทำให้ไม่มีการสั่นสะเทือนภายในตู้เก็บไวน์

เนื่องจากการหมุนเวียนของอากาศผ่านทางด้านล่างจึงไม่มีความจำเป็นต้องเพิ่มช่องว่างทำให้ตู้แช่ไวน์สามารถติดตั้งได้พอดีกับหน้าบานตู้

ตู้แช่ไวน์รุ่นนี้ยังแสดงผลอุณหภูมิที่หน้าจอด้านบนทำให้มองเห็นได้อย่างชัดเจน

Version รูปแบบ	Cat.No. รหัสสินค้า
UWKes 1752 (Wine)	534.16.790
UKes 1752 (Beverage)	534.16.730

UWKes 1752 GrandCru

LED Wine Telescopic Rails

Capacity

Total capacity litre	112
Capacity of wine compartment litre	112
Max. No. of Bordeaux btls 0.75	46*
Shipping weight kg	53
Climate rating	T
Door hinges	right, reversible

Outside dimensions

in cm (H/W/D)	82-87/60/at least 58
---------------	----------------------

Energy supply

Voltage V/Hz	220–240/50
--------------	------------

Electronic control

MagicEye in the interior, key electronic
Digital temperature display

* These models (UWKes 1752) are only bound for storing wine. Maximum DIN norm bordeaux bottles capacity (0.75 l) as per norm NF H 35-124 (H: 300.5 mm, Ø 76.1 mm)

* รุ่น (UWKes 1752) นี้สำหรับแช่ไวน์เท่านั้น โดยขนาดขวดไวน์ที่ใหญ่ที่สุดที่สามารถแช่ได้คือ Bordeaux ชนิดที่มีความจุ 0.75 ลิตร ตามมาตรฐาน DIN ที่ระบุไว้คือ Norm NF H 35-124 (สูง 300.5 มม. เส้นผ่าศูนย์กลาง 76.1 มิลลิเมตร)



Wkb 4612

Features of Liebherr Barrique Wine Storage Cabinets

คุณลักษณะของตู้แช่ไวน์ Liebherr



LED

LED lighting: The tinted glass door provides not only a perfect UV protection, but also an optimum glance at wine. The integrated LED lighting ensures a pleasant illumination of the complete interior.

ไฟ LED: ประตูกะระจกไม่เพียงแต่ป้องกันรังสียูวีได้อย่างสมบูรณ์ แต่แสงจากไฟ LED พิเศษนี้ยังสามารถมองเห็นภายในตู้ไวน์ได้อย่างชัดเจน ให้คุณใช้เป็นเครื่องตกแต่งภายในบ้านได้อย่างหรูหราสวยงาม



Precision electronics: The precise electronic control system is equipped with a digital temperature display. The door and temperature alarm alerts of any irregularities, e.g. when the door is left open. The integrated lock on the front panel prevents unwanted access to the stored bottles.

ระบบอิเล็กทรอนิกส์ที่แม่นยำ: ระบบการควบคุมอิเล็กทรอนิกส์ที่แม่นยำพร้อมจอแสดงอุณหภูมิแบบดิจิทัล การแจ้งเตือนของประตูหากเกิดความผิดปกติใดๆ เช่น เมื่อประตูถูกเปิดทิ้งไว้ และตัวล็อกในแผงด้านหน้าป้องกันไม่ให้สิ่งต่างๆ เข้าถึงขวดไวน์ที่เก็บไว้ได้โดยง่าย



Wooden shelves: The wooden shelves are ideal for storing Bordeaux bottles. They can be stored in opposite directions to make full use of the capacity.

ชั้นไม้: ชั้นวางของไม้ออกแบบมาพอดีเหมาะสำหรับจัดเก็บขวด สามารถเก็บไว้ในทิศทางนอนขวางเพื่อให้ใช้งานฯ ได้เต็มรูปแบบ



Presentation shelf: The presentation shelf, equipped with wooden angles, is ideal for presenting wine and storing open bottles safely. Up to 6 bottles can be set upright on the flexible shelf. In addition further bottles can be stored lying down either behind or at the side.

ชั้นวางของ: ชั้นวางมาพร้อมกับไม้ที่มีลักษณะทำมุมเหมาะสำหรับการวางขวดไวน์ที่เปิดแล้วในแนวตั้งสูงสุดถึง 6 ขวดด้วยชั้นวางแบบยืดหยุ่นยังสามารถวางนอนได้ทางด้านข้างและด้านหลังอีกด้วย



Optimum humidity: Liebherr wine cabinets guarantee an optimum humidity and thus ensure the corks are supple in place whilst still allowing the wine to breathe in its maturing process.

ระดับความชื้น: ตู้แช่ไวน์ของ Liebherr มีคุณสมบัติในการควบคุมความชื้นภายในตู้แช่ไวน์ ให้อยู่ในภาวะที่เหมาะสม ส่งผลให้จุกคอork สามารถควบคุมวงจรชีวิต และการเจริญเติบโตของจุลินทรีย์ ในไวน์ได้เป็นอย่างดี

The features shown are model dependent; the description applies to the relevant model. คุณลักษณะที่แสดงขึ้นอยู่กับแต่ละรุ่น และคำอธิบายดังกล่าวใช้กับเฉพาะรุ่นที่เกี่ยวข้องเท่านั้น



Activated charcoal filter: The easy replaceable active charcoal filter purifies the incoming air to obtain an optimum odour-free interior.

เทคโนโลยี charcoal filter: ตัวกรองถ่านช่วยทำความสะอาดในการขจัดกลิ่นอันไม่พึงประสงค์ที่เข้ามาบรรณเพื่อรักษาอากาศภายในให้ดีที่สุด สามารถถอดเปลี่ยนได้ง่าย



WKb 1712

Wine Cabinets Barrique



Cat.No. รหัสสินค้า	Cat.No. รหัสสินค้า	Cat.No. รหัสสินค้า
534.16.895	534.16.896	534.16.890

Wine Cabinets Barrique	WKb 4612 Barrique	WKb 4611 Barrique	WKb 1712 Barrique
	LED Wine	Wine	LED Wine
Max. No. of Bordeaux btls 0.75 ¹	195	195	60
Capacity of wine compartment	336 litre	336 litre	121 litre
Energy consumption year/24 hrs ²	204/0.558 kWh	175/0.479 kWh	149/0.408 kWh
Shipping weight	96 kg	78.5 kg	50 kg
Climate rating	SN-ST	SN-T	SN-ST
Voltage V/Hz	220–240/50	220–240/50	220–240/50
Door	glass door, frame black	full door, black	glass door, frame black
Side walls	black	black	black
Wine storage compartment			
Temperature zones / -range	1 / +5°C to +20°C	1 / +5°C to +20°C	1 / +5°C to +20°C
Adjustable cooling circuits	1	1	1
Type of control / display	MagicEye / external digital	MagicEye / external digital	MagicEye / external digital
Forced air system	•	•	•
Fresh air supply via FreshAir activated charcoal filter	•	•	•
Humidity control via	switchable ventilation	switchable ventilation	switchable ventilation
Interior light	LED	light bulb	LED
Shelf material	wooden shelf	wooden shelf	wooden shelf
Storage shelves	7	7	3
Height-adjustable shelves	•	•	•
Fault: warning signal	visual and audible	visual and audible	visual and audible
Door open: warning signal	audible	audible	audible
Child lock function	•	•	•
Outside dimensions			
in cm (H/W/D)	184.1 / 66 / 66.3	184.1 / 66 / 66.3	85 / 66 / 66.3
Key features			
Design	HardLine	HardLine	HardLine
Slimline door handle	slimline door handle black	slimline door handle black	slimline door handle black
Door hinges	right, reversible	right, reversible	right, reversible
Replaceable door seal	•	•	•

¹ These models are only bound for storing wine. Maximum DIN norm bordeaux bottles capacity (0.75 l) as per norm NF H 35-124 (H: 300.5 mm, Ø 76.1 mm)

² With +25°C ambient temperature, switched-off interior light and +12°C interior temperature. Commission Delegated Regulation (EU) No 1060/2010

¹ รุ่นนี้สำหรับแชไวน์เท่านั้น โดยขนาดขวดไวน์ที่ใหญ่ที่สุดที่สามารถใช้ได้คือ Bordeaux ชนิดที่มีความจุ 0.75 ลิตร ตามมาตรฐาน DIN ที่ระบุไว้คือ Norm NF H 35-124 (สูง 300.5 มม. เส้นผ่าศูนย์กลาง 76.1 มิลลิเมตร)

² อุณหภูมิภายนอก +25 องศาเซลเซียส, ระบบปิดไฟภายในตู้ และอุณหภูมิภายใน +12 องศาเซลเซียส ตามมาตรฐานยุโรปสากล (EU) หมายเลข 1060/2010



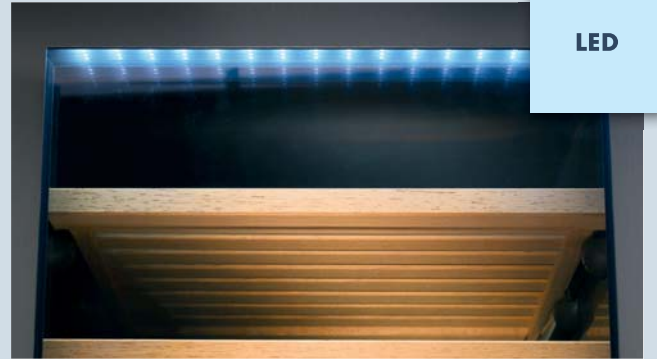
Features of the Liebherr Humidor

คุณสมบัติพิเศษของตู้เก็บซิการ์ LIEBHERR



Ideal humidity: The integrated water tray can accommodate one liter of distilled water for ideal humidity. Sensors regulate precise humidity level selected. The display informs when water needs to be replenished.

การควบคุมความชื้น: ถาดรองน้ำแบบพิเศษสามารถรองรับน้ำกลั่นจากการเกิดความชื้นภายในตู้ได้ถึง 1 ลิตร ระบบเซนเซอร์ควบคุมระดับความชื้นได้อย่างแม่นยำ หน้าจอแสดงผลแจ้งเตือนเมื่อน้ำเต็ม



LED

LED lighting: Liebherr's humidor has LED lighting with dimmer function incorporated in the glass door. As the LEDs emit virtually no heat, the cigars can be exposed to the light for long periods of time without damage.

แสงสว่างจากไฟ LED: ตู้เก็บซิการ์ LIEBHERR มีไฟ LED ติดมากับประตูกระจกเพื่อให้แสงสว่าง ซึ่งไฟ LED จะปล่อยพลังงานความร้อนได้น้อยมากจึงไม่ส่งผลต่อการจัดเก็บซิการ์ได้แม้ต้องสัมผัสกับแสงเป็นเวลานานโดยไม่ก่อให้เกิดความเสียหาย



Fine cedar wood: The two presentation boxes, varying in height and the two wooden shelves are crafted from Spanish cedar wood.

ไม้ซีดาร์ชั้นดี: กล่องสำหรับเก็บ 2 กล่อง และชั้นวาง 2 ชั้นที่มีระดับความสูงแตกต่างกันผลิตจากไม้ซีดาร์ชั้นดีประเทศสเปน



Presentation boxes: Perfect for storing loose cigars and can easily be removed for presentation purposes.

กล่องใส่ซอง: ออกแบบมาเพื่อใช้เก็บซิการ์อย่างดี และสามารถถอดออกได้ง่ายตามวัตถุประสงค์ของผู้ใช้งาน



Electronic control system: The precision electronic control system allows the temperature to be set within a range of +16°C to +20°C. The humidity can also be set between 68% and 75%. The temperature alarm alerts the user to any irregularities within the interior.

ควบคุมด้วยระบบอิเล็กทรอนิกส์: สามารถตั้งค่าอุณหภูมิได้ที่ 16 ถึง 20 องศาเซลเซียส และค่ากักความชื้นที่กลั่นออกมา ได้ระหว่าง 68% ถึง 75% ตามความต้องการของผู้ใช้



Humidor

Liebherr's approach to refrigeration in their entire product line is to provide ideal conditions for food – The Humidor **ZKes 453** is no exception. The innovative LCD display allows precise control to establish the proper balance of temperature and humidity so important to the optimal storage for fine cigars.

The storage cabinet can be set from +16°C to +20°C and the humidity, controlled by a removable container for distilled water, can range from 68% to 75% humidity depending on owner preferences.

Liebherr จัดทำตู้เย็นทุกรุ่นเพื่อให้เหมาะสมแก่การจัดเก็บอาหาร สำหรับตู้เก็บซิการ์ รุ่น **ZKes 453** คือรุ่นที่พลาดไม่ได้กับด้วยหน้าจอ LCD ควบคุมอุณหภูมิและความชื้นที่แม่นยำเหมาะสมแก่ซิการ์เกรดดี

ตู้เก็บซิการ์รุ่นนี้สามารถตั้งอุณหภูมิไว้ได้ที่ 16 ถึง 20 องศาเซลเซียสและสามารถกักจัดความชื้นที่กลั่นออกมาได้โดยค่าความชื้นที่สามารถปรับควบคุมได้ตั้งแต่ 68%-75% ตามความต้องการของผู้ใช้

Version รูปแบบ	Cat.No. รหัสสินค้า
ZKes 453	534.16.690

ZKes 453 Humidor

LED Cigar Smart Steel

Capacity

Total capacity litre	39
Shipping weight kg	34
Climate rating	T
Door hinges	right

Outside dimensions

in cm (H/W/D)	61,2/42,5/47,8
---------------	----------------

Energy supply

Voltage V/Hz	220–240/50
--------------	------------

Electronic control

LCD display in the interior, touch electronic
Digital display of temperature and humidity

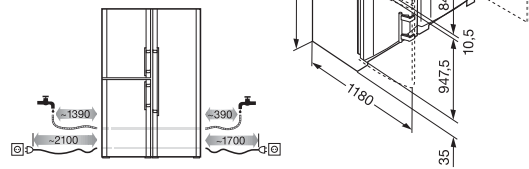
Diagrams

Whether you want to redesign your kitchen, or replace your current appliance: Liebherr's extensive range offers the right appliance for all needs. Liebherr, the refrigeration specialist offers you premium-quality appliances with all the advantages of the latest refrigeration technology.

ไม่ว่าคุณจะต้องการออกแบบห้องครัวใหม่ หรือต้องการเปลี่ยนอุปกรณ์ปัจจุบันของคุณ Liebherr มีอุปกรณ์ที่เหมาะสมสำหรับทุกความต้องการ และเป็นผู้เชี่ยวชาญด้านเครื่องทำความเย็นจึงขอแนะนำเสนอให้คุณเลือกเครื่องใช้ไฟฟ้าคุณภาพสูง ด้วยคุณสมบัติที่ดีทั้งหมดของเทคโนโลยีเครื่องทำความเย็นรุ่นล่าสุดจาก Liebherr

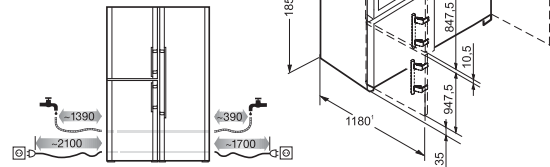
121

SBSes 7165 ***
Cat. No. 534.16.330



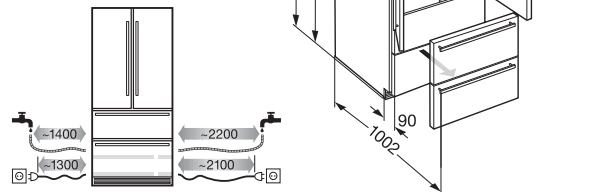
121

SBSes 7353 ***
Cat. No. 534.16.320



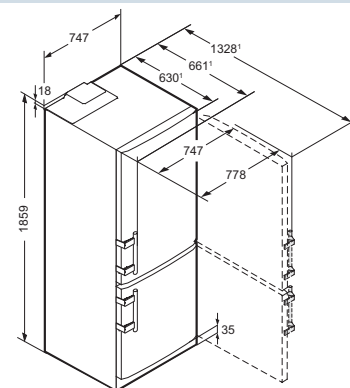
91

CBNes 6256 ***
Cat. No. 534.16.300



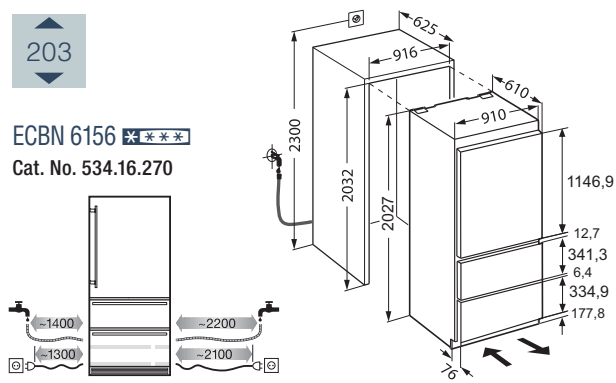
75

CNPef 4516 ***
Cat. No. 534.16.290



203

ECBN 6156 ***
Cat. No. 534.16.270

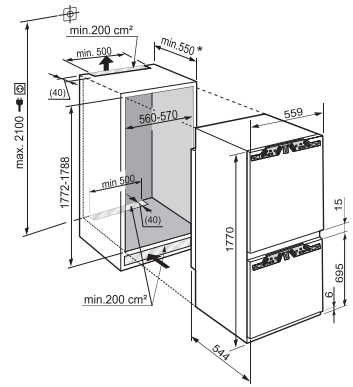


178

SICN 3356 ***
Cat. No. 534.16.150

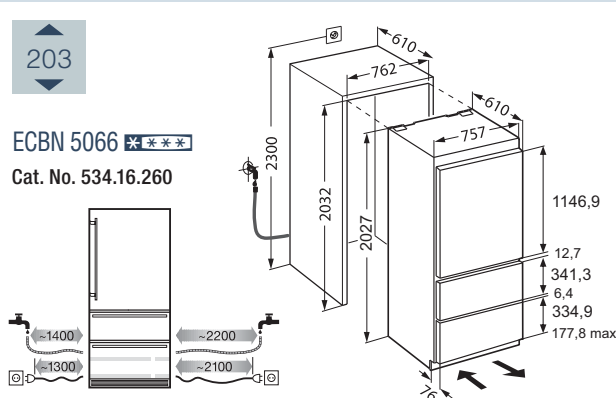
178

SICN 3314 ***
Cat. No. 534.16.250



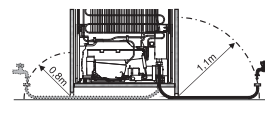
203

ECBN 5066 ***
Cat. No. 534.16.260



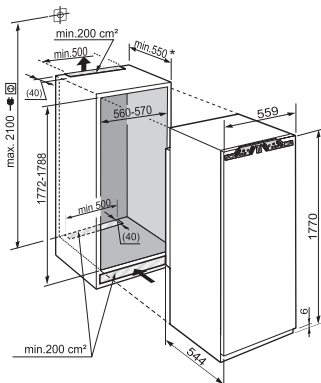
178

SICBN 3366 ***
Cat. No. 534.16.160



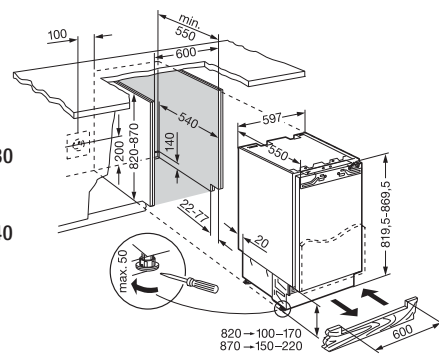
178

SIKB 3550
Cat. No. 534.16.130



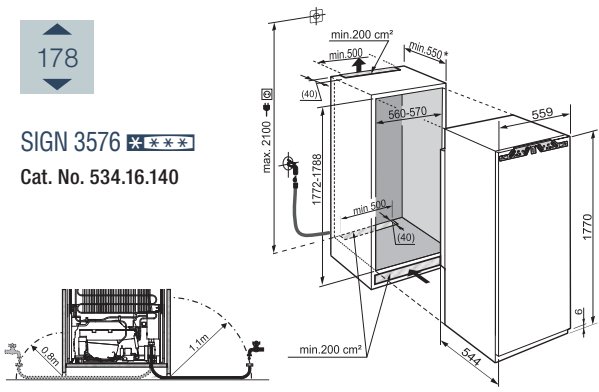
87

SUIK 1510
Cat. No. 534.16.230
SUIG 1514
Cat. No. 534.16.240



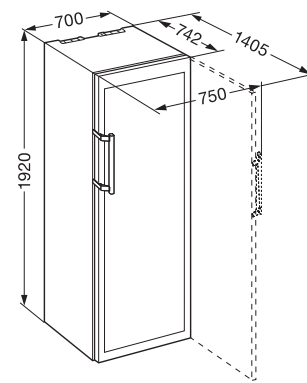
178

SIGN 3576 ***
Cat. No. 534.16.140



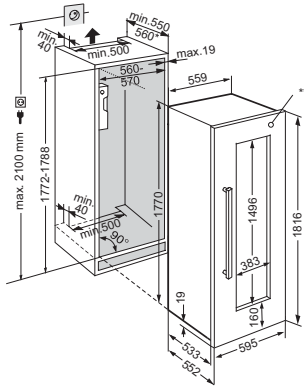
70

WTes 5872
Cat. No. 534.16.760



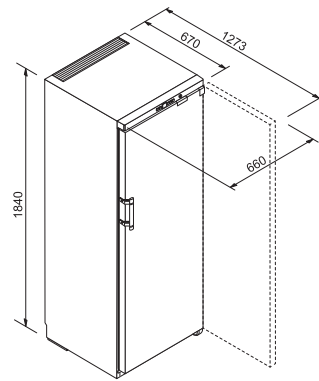
178

EWTdf 3553
Cat. No. 534.16.770



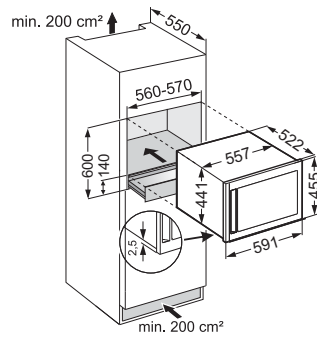
66

WKb 4611
Cat. No. 534.16.896



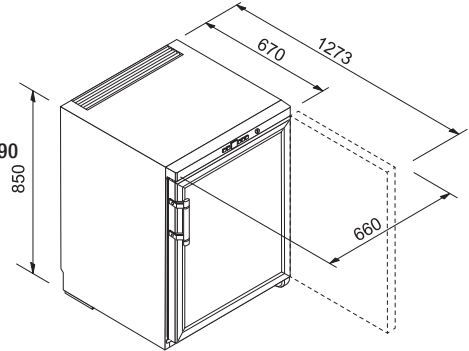
45

WKEs 553
Cat. No. 534.16.780



66

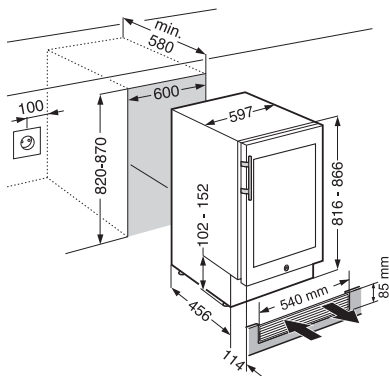
WKb 1712
Cat. No. 534.16.890



87

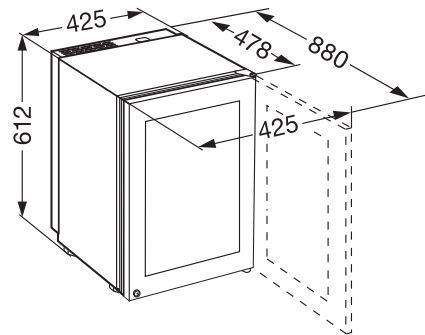
UWKes 1752
Cat. No. 534.16.790

UKes 1752
Cat. No. 534.16.730



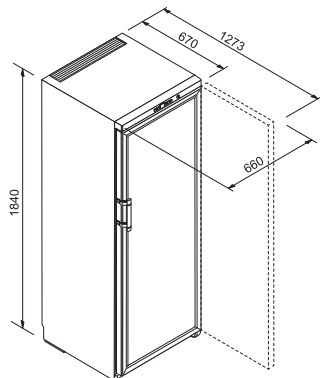
43

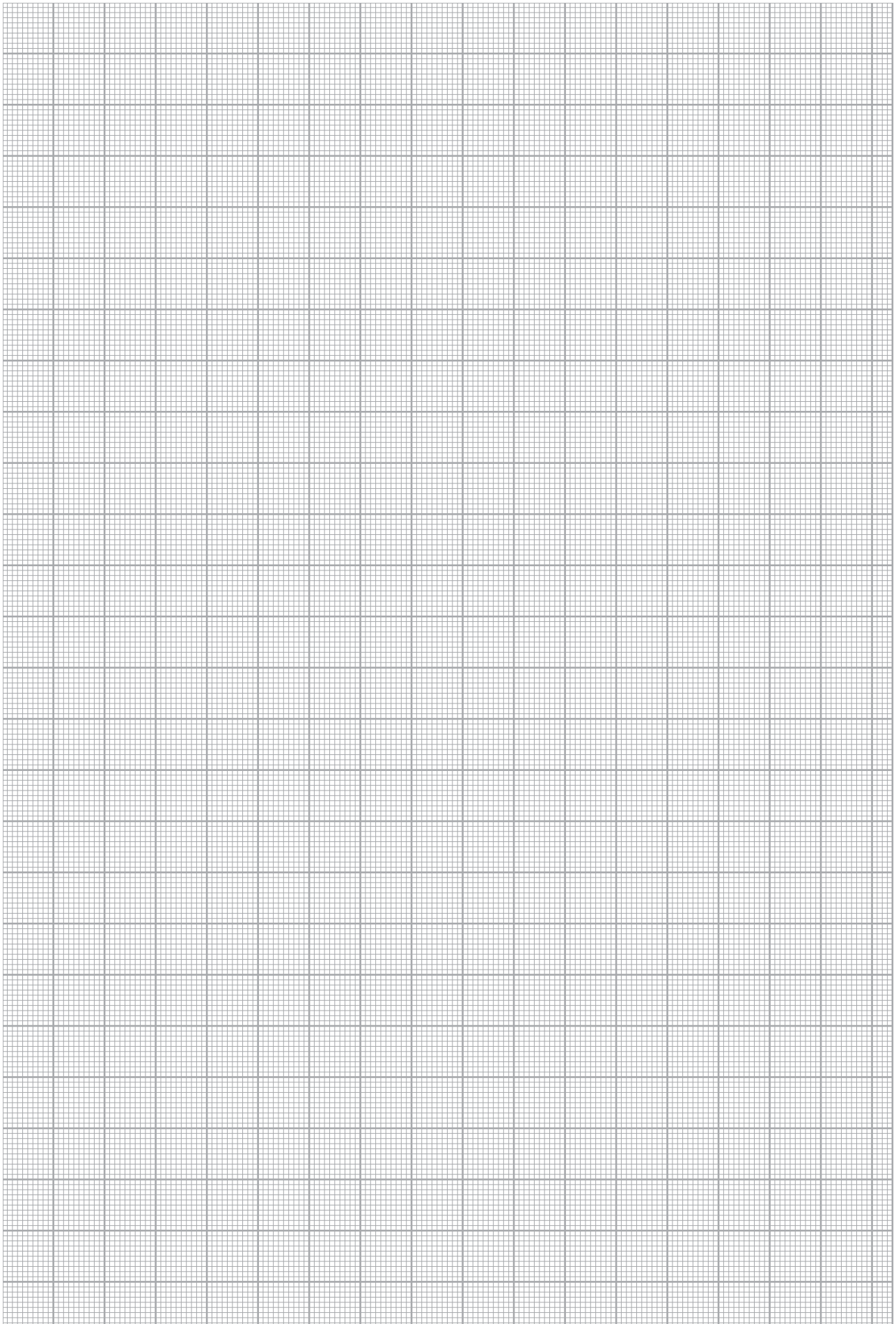
ZKes 453
Cat. No. 534.16.690

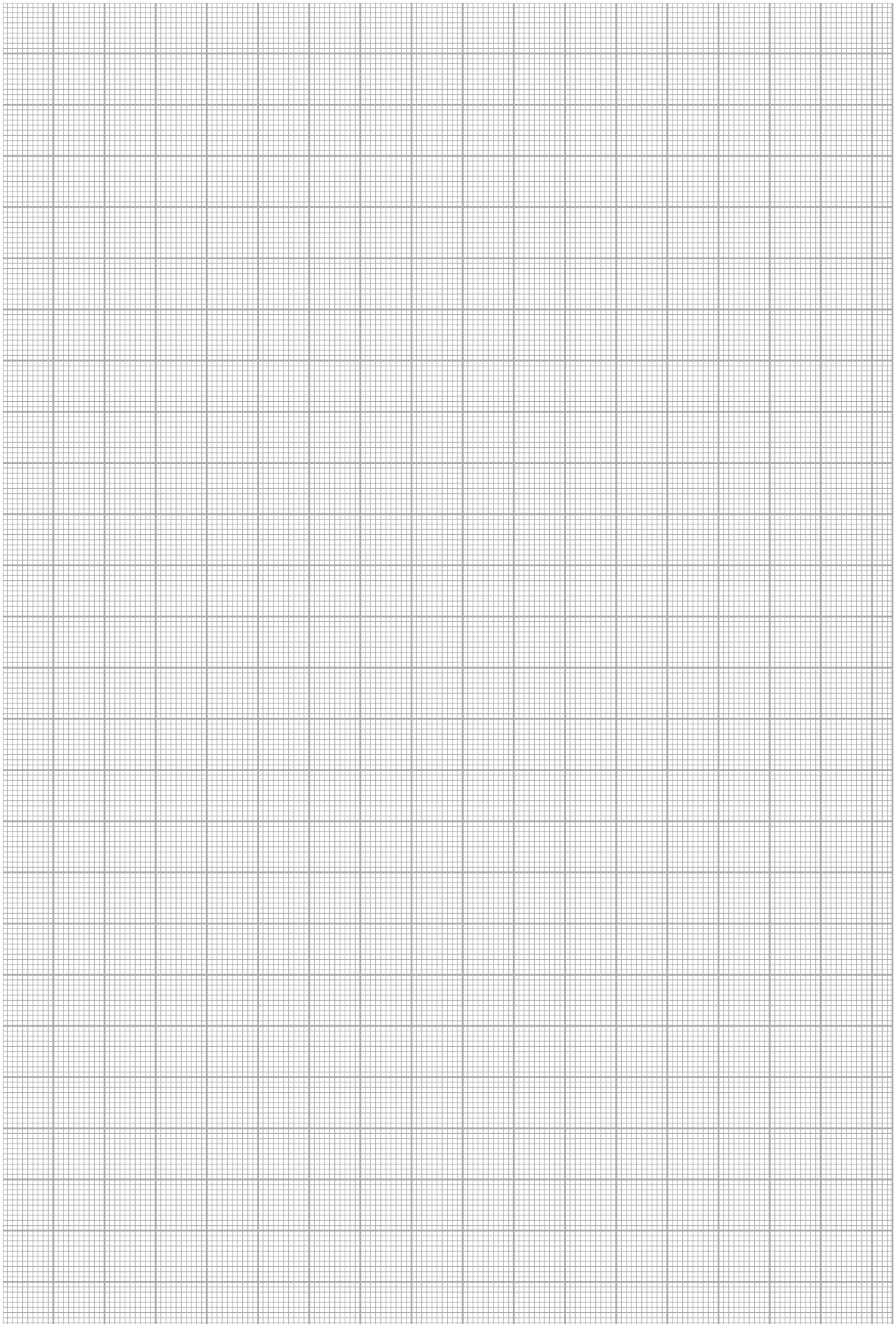


66

WKb 4612
Cat. No. 534.16.895







Imprint

This brochure is only intended for use by the recipient.
It remains in all respects the property of Häfele.

Reproductions of this catalogue in whole or in part, the copying or imitation of any illustrations and the imitation of the layout are strictly prohibited.

The technical descriptions and dimensions in this catalogue, also those with the photographs and drawings, are not binding. We reserve the right to make design improvements. All dimensions in mm, unless stated otherwise.

We bear no liability for any misprints or other errors that might occur in the production of the brochure.

All deliveries are made pursuant to Häfele's sales conditions.

May 2018

© Copyright by Häfele (Thailand) Limited

All rights reserved

Printed in Thailand

สงวนลิขสิทธิ์

โบรชัวร์เล่มนี้สงวนลิขสิทธิ์ในการใช้เป็นคู่มือเลือกซื้อผลิตภัณฑ์เท่านั้น และถือเป็นสมบัติของบริษัทเฮเฟลโดยสมบูรณ์

การผลิตลอกเลียนแบบทั้งหมดหรือส่วนหนึ่งส่วนใด รวมทั้งการลอกเลียนแบบภาพหรือรูปแบบการจัดวางถือเป็นการละเมิดลิขสิทธิ์

คำบรรยายทางเทคนิคและขนาดของผลิตภัณฑ์ รวมถึงภาพและแบบร่างที่ปรากฏภายในไม่ถือเป็นข้อผูกมัดทางกฎหมายแต่อย่างใด ทางบริษัทฯ ขอสงวนสิทธิ์ในการปรับเปลี่ยนงานออกแบบในภายหลัง ขนาดของผลิตภัณฑ์ทั้งหมดมีหน่วยเป็นมิลลิเมตร ยกเว้นในกรณีที่จะระบุเป็นหน่วยอื่น

ทั้งนี้ทางบริษัทฯ จะไม่ขอรับผิดชอบต่อความผิดพลาดใดๆ ที่อาจเกิดขึ้นระหว่างขั้นตอนการผลิตโบรชัวร์

การจัดส่งสินค้าจะเป็นไปตามเงื่อนไขการขายที่ระบุโดยบริษัทเฮเฟล

พฤษภาคม 2561

ลิขสิทธิ์ของบริษัท เฮเฟล (ประเทศไทย) จำกัด

สงวนลิขสิทธิ์

พิมพ์ที่ประเทศไทย

 Häfele Thailand

 hafelethailand

 hafelethailand

 hafelethailand

 hafelethailand



*New products,
latest information
and regular promotions!*

www.hafele.co.th

www.hafelethailand.com



*Contact our sales department
for detailed information!*

info@hafele.co.th

Häfele (Thailand) Limited

Häfele Design Studio (Bangkok)

57 Soi Sukhumvit 64, Sukhumvit Rd.,
Phraканong Tai, Phraканong,
Bangkok 10260
Telephone: (02) 741-7171
(02) 768-7171

Häfele Design Studio (Pattaya)

Opposite Outlet Mall, 140/89 Moo 11,
Nongprue, Banglamung,
Chonburi 20150
Telephone: (038) 332-485-8

Häfele Design Studio (Hua Hin)

15/84 Hua Hin 29,
Petchkasem Rd., Hua Hin,
Prachubkirikhan 77110
Telephone: (032) 547-704

Häfele Design Center (Phuket)

Opposite Big C, 81 Moo 5,
Chalermprakiet Ror-9 Rd.,
Vichit, Muang, Phuket 83000
Telephone: (076) 304-460

Häfele Design Studio (Chiang Mai)

498 Chiang Mai-Lampang Road
Thasala, Muang Chiang Mai,
Chiang Mai 50000
Telephone: (053) 240-300